

BNC-Adapterleitung

- 1. Seite: BNC-Stecker mit Knickschutztülle, konfektioniert an Koaxialkabel RG 58 C/U
- 2. Seite: 2x Ø 2 mm Federkorbstecker mit axialer Steckbuchse, konfektioniert an hochflexibler isolierter PVC-Leitung 0,5 mm²
- mit Y-Hose

Best.-Nr.

KO 8162/RG 58/0.5/50/SW

- **Koaxkabel-Typ,**

Längen: siehe Tabelle

BNC adapter lead

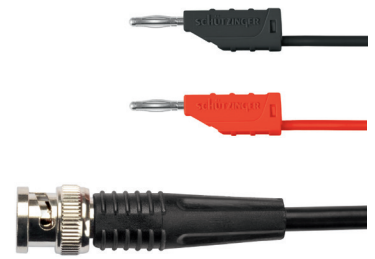
- 1st side: BNC-connector with bend relief, assembled on coaxial cable RG 58 C/U
- 2nd side: 2x Ø 2 mm lamella-basket plugs with inline socket, assembled on highly flexible insulated PVC cable 0.5 mm²
- with Y-splitter

Order No.

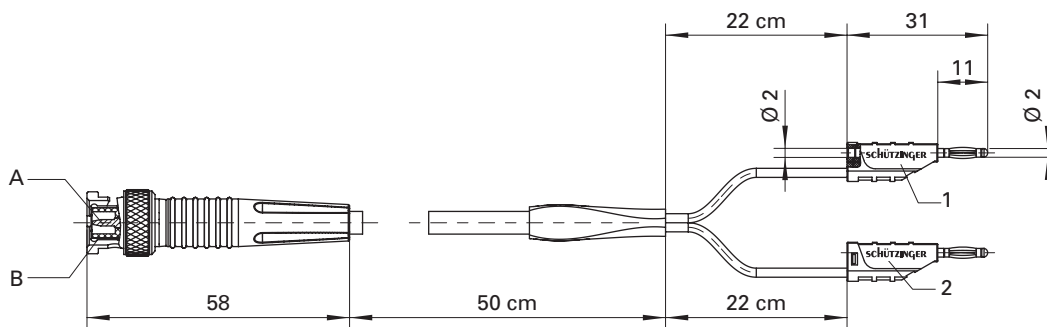
KO 8162/RG 58/0.5/50/SW

- **Coaxial cable type,**

lengths: see table



BNC



- Schaltplan Rot/A ----- 1
Schwarz/B ----- 2

- circuit diagram Red/A ----- 1
Black/B ----- 2

Allgemeine Angaben		General information	
Best.-Nr.¹⁾	KO 8162/RG 58/0.5/50/SW Kontaktteile vernickelt	Order No.¹⁾	KO 8162/RG 58/0.5/50/SW contact parts nickel-plated
Technische Daten		Technical data	
RG-Typ nach MIL-C-17	RG 58 C/U	RG type acc. to MIL-C-17	RG 58 C/U
Wellenwiderstand	50±2 Ω	characteristic impedance	50±2 Ω
1. Seite BNC-Steckverbinder	UG 1785/U-Crimp	1st side BNC connector	UG 1785/U-Crimp
1. Seite Knickschutztülle	K 50/SW	1st side bend relief	K 50/SW
2. Seite Federkorbstecker rot, konfektioniert an RG 58 C/U-Seele, Leitungslänge	22 cm	2nd side lamella-basket plug red, assembled on RG 58 C/U-core, cable length	22 cm
2. Seite Federkorbstecker schwarz, konfektioniert an RG 58 C/U-Schirm, Leitungslänge	22 cm	2nd side lamella-basket plug black, assembled on RG 58 C/U-shield, cable length	22 cm
Leitungslänge	50 cm	cable length	50 cm
Temperatur-Einsatzbereich	von -10 °C bis +50 °C	operating temperature	from -10 °C to +50 °C

¹⁾ andere Farben und Längen auf Anfrage

¹⁾ other colours and lengths on request