

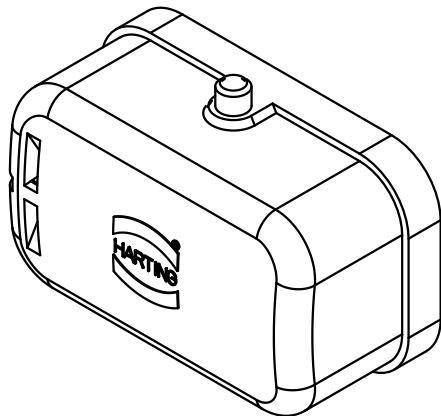
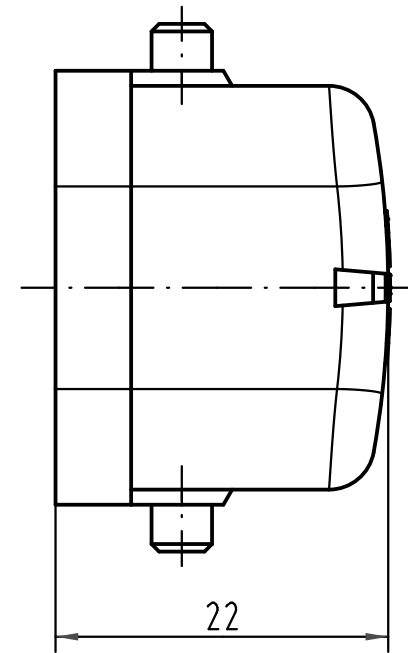
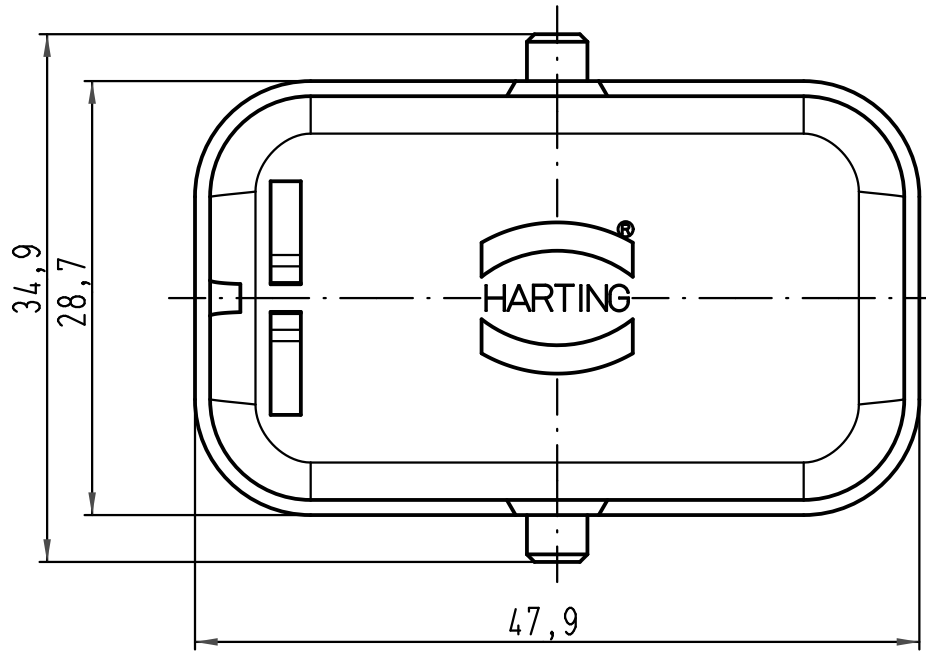
1 2 3 4 5 6

A



B

C

D



Für Gehäuseunterteile mit montiertem Stifteinsatz/
for housings with male insert

 ALL Dimensions in mm Original Size DIN A 4		Techn. Character.			Nicht tolerierte Maße/Free size tolerances	
			Dat.	Name	Maßstab/Scale 2:1	Han Compact-AK Abdeckkappe-Kunststoff-schwarz thermoplastic cover-black
			Detail.	06.04.10 ML		
			Insp.	Sch		
			Stand.			
A			HARTING Electric GmbH & Co. KG		 TB 09 12 008 5407	Blatt/page
Mod.	Dat.	Name	D-32339 Espelkamp			

Mouser Electronics

Authorized Distributor

Click to View Pricing, Inventory, Delivery & Lifecycle Information:

[HARTING:](#)

[09120085407](#)