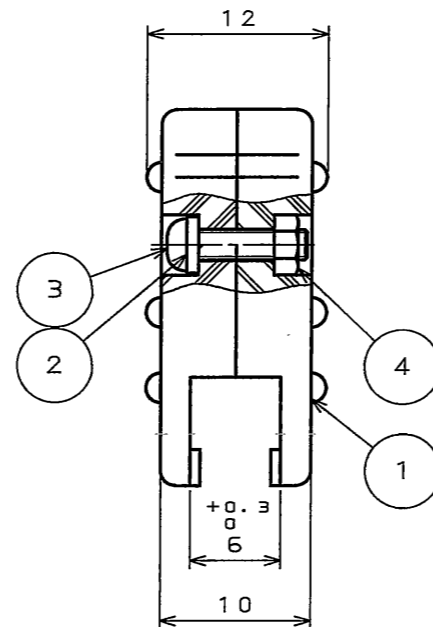
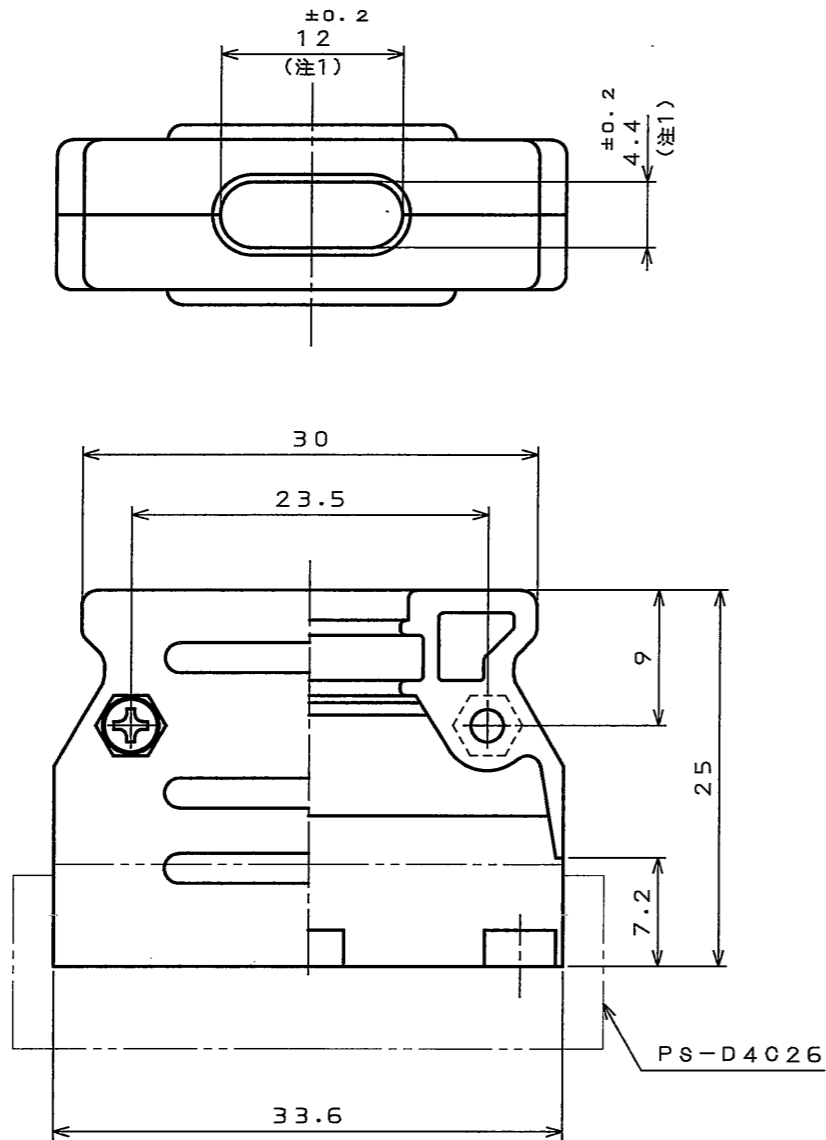


SJ104982

(DRAWING NO.) 図番

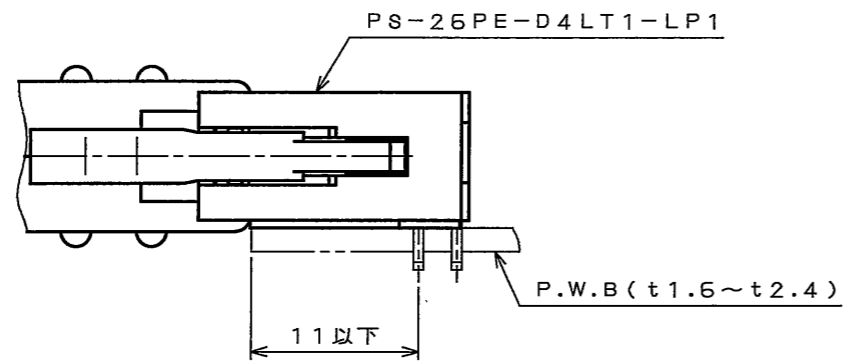
版数 REV.	年月日 DATE	DCN NO.	変更内容 DESCRIPTION	製図 DR.	担当 CHK.	査閲 APPD.	承認 APPD.



注1. ケーブルエントリ径を示す。

2. 適用電線はφ1.2~φ1.4である。

これ以下の線及び少ない線数の時はテーピング等を行って止めること。

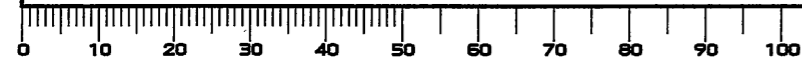


ピンヘッド取付寸法

符号 NO.	名称 DESCRIPTION	個数 QTY.	材料 MATERIAL	仕上 FINISH	備考 REMARKS
4	ナット	2	鋼	亜鉛めっき	
3	十字穴付なべ小ねじ	2	鋼	亜鉛めっき	M2×8
2	ワッシャ	2	鋼	亜鉛めっき	
1	フード	2	ABS樹脂		

仕様書 (SPECIFICATION)		第1版 (ORIGINAL DATE) 2005.9.30		尺度 (SCALE) 2:1		シリーズ (SERIES) PS		日本航空電子工業株式会社 JAPAN AVIATION ELECTRONICS INDUSTRY, LTD.	
製図 DR.		村野		名称 (TITLE) PS-HD26-R フード					
担当 CHK.		八尋							
査閲 APPD.									
承認 APPD.		久富							
質量 (MASS)									

DOF-0-212E(03.08)



SIZE A3
版数 (REV.)
1

Mouser Electronics

Authorized Distributor

Click to View Pricing, Inventory, Delivery & Lifecycle Information:

[JAE Electronics:](#)

[PS-HD26-R](#)