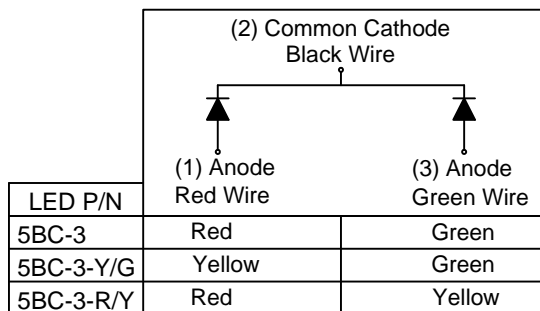
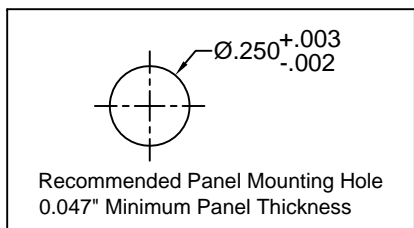
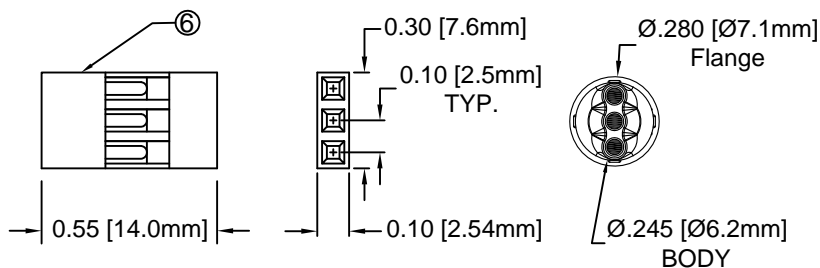
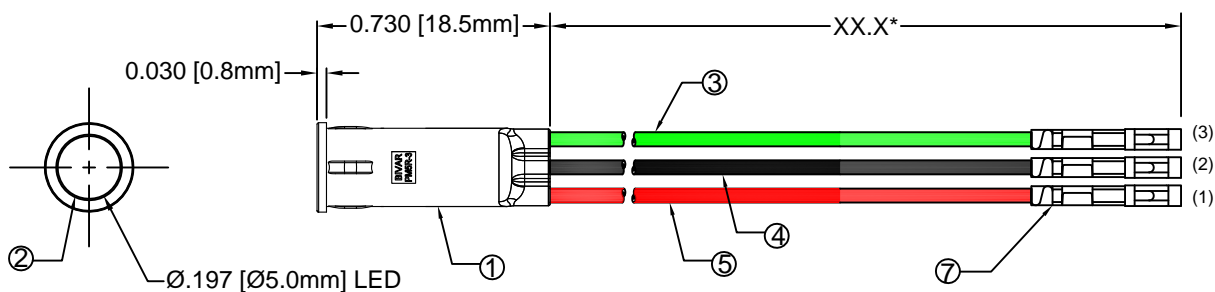


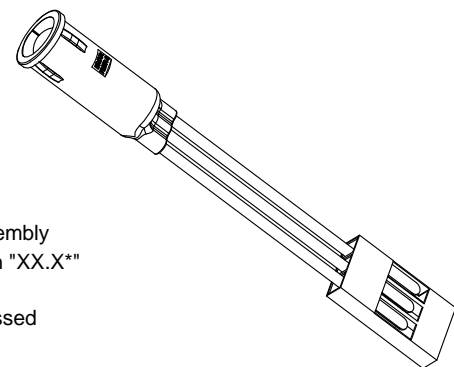
ITEM	Q'TY	PART NUMBER	PART DESCRIPTION
1	1	PM5R-3	LED Holder, 3-Lead Panel Mount, Press Fit, 5mm
2	1	5BC-3-XX	T1 ¼ (5mm) 3-Lead Shouldered LED, See Page 2
3	1	BWS24-1061-GN	24AWG Wire Lead U.L. 1061, Green
4	1	BWS24-1061-BK	24AWG Wire Lead U.L. 1061, Black
5	1	BWS24-1061-RD	24AWG Wire Lead U.L. 1061, Red
6	1	2665S030000	Leoco 2665 Series 2.54mm (100") Crimp Type Socket, 1X
7	3	2653TPB0001	Leoco Terminal# 2653TPB0001(Reel) 2653TPB00A1(Bulk)

REV.	DESCRIPTION	DATE	APPROVED
A	Engineering Release	12/02/08	T. Y.
B	Updated 5BC-3 LED on Polarity Diagram	09/01/09	T. Y.
C	Added Optical/Electrical Data	05/21/15	J. C.
D	Engineering Update w/o Changes	08/14/16	J. C.

Note: Connector Shipped Non-Assembled in Separate Bag



EXAMPLE:
 PM5R3 - BC W12.5 CC
 Connector Assembly
 XX.X = Wire Length "XX.X*"
 Emitted Colors
 3-Lead Panel Mount Series, Recessed




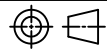
ABSOLUTE MAXIMUM RATINGS (Ta = 25°C)

REVERSE VOLTAGE _____ 5V
 REVERSE CURRENT (VR=5V) _____ 100µA
 OPERATING TEMPERATURE RANGE _____ -25°C ~ 85°C
 STORAGE TEMPERATURE _____ -30°C ~ 100°C
 LEAD SOLDERING TEMPERATURE (1/16" FROM BODY) _____ 260°C for 5 Seconds

STANDARD TOLERANCE (UNLESS OTHERWISE SPECIFIED)		BIVAR®	
DECIMALS	ANGULAR	4 THOMAS, IRVINE, CA. 92618	
.X ± .1	X° ± 1°	TEL: (949) 951-8808 FAX: (949) 951-3974	
.XX ± .02		TITLE: T1 ¼ (5mm) PANEL MOUNT ASSEMBLY, 3-LEAD RECESSED	
.XXX ± .010		PART NO: PM5R3-XXWXX.XCC	
DESIGNED: B. Oliver	DATE: 12/02/08	REVISION: D	
CHECKED: F. Jensen	DATE: 12/02/08	CAGE CODE : 32559 SHEET # 1 OF 2	
CAD GENERATED DOCUMENT. DO NOT MEASURE DRAWING.			

REV.	DESCRIPTION	DATE	APPROVED
	SEE SHEET #1		

Assy P/N	Chip			Lens Appearance	Electro-Optical Data @ 20mA				Viewing Angle 2 θ ½ (Deg)	LED P/N
	Material	Peak Wave Length λp (nm)	Emitted Color		If (mA)	Vf (V)		Iv (mcd)		
						MAX	TYP			
PM5R3-BCWXX.XCC	GaAsP/GaP	625	RED	WHITE DIFFUSED	30	2.0	2.8	35	40	5BC-3
	GaP/GaP	568	GREEN		30	2.1	2.8	35		
PM5R3-YGWXX.XCC	GaAsP/GaP	590	YELLOW	WHITE DIFFUSED	30	2.0	2.8	30	40	5BC-3-Y/G
	GaP/GaP	568	GREEN		30	2.1	2.8	35		
PM5R3-RYWXX.XCC	GaAsP/GaP	625	RED	WHITE DIFFUSED	30	2.0	2.8	35	40	5BC-3-R/Y
	GaAsP/GaP	590	YELLOW		30	2.0	2.8	30		

STANDARD TOLERANCE (UNLESS OTHERWISE SPECIFIED) ±10% ALL VALUES ANGULAR		 4 THOMAS, IRVINE, CA. 92618 TEL: (949) 951-8808 FAX: (949) 951-3974	
		 TITLE: T1 ¼ (5mm) PANEL MOUNT ASSEMBLY, 3-LEAD RECESSED	
DESIGNED: B. Oliver	DATE: 12/02/08	PART NO: PM5R3-XXWXX.XCC	REVISION: D
CHECKED: F. Jensen	DATE: 12/02/08	CAGE CODE : 32559	SHEET # 2 OF 2
CAD GENERATED DOCUMENT. DO NOT MEASURE DRAWING.			

Mouser Electronics

Authorized Distributor

Click to View Pricing, Inventory, Delivery & Lifecycle Information:

BIVAR:

[PM5R3-BCW1.0CC](#) [PM5R3-BCW1.5CC](#) [PM5R3-BCW10.0CC](#) [PM5R3-BCW10.5CC](#) [PM5R3-BCW11.0CC](#) [PM5R3-BCW11.5CC](#) [PM5R3-BCW12.5CC](#) [PM5R3-BCW13.0CC](#) [PM5R3-BCW13.5CC](#) [PM5R3-BCW14.0CC](#) [PM5R3-BCW14.5CC](#) [PM5R3-BCW15.0CC](#) [PM5R3-BCW15.5CC](#) [PM5R3-BCW16.0CC](#) [PM5R3-BCW18.0CC](#) [PM5R3-BCW2.0CC](#) [PM5R3-BCW2.5CC](#) [PM5R3-BCW20.0CC](#) [PM5R3-BCW22.0CC](#) [PM5R3-BCW24.0CC](#) [PM5R3-BCW26.0CC](#) [PM5R3-BCW28.0CC](#) [PM5R3-BCW3.0CC](#) [PM5R3-BCW3.5CC](#) [PM5R3-BCW30.0CC](#) [PM5R3-BCW32.0CC](#) [PM5R3-BCW34.0CC](#) [PM5R3-BCW36.0CC](#) [PM5R3-BCW38.0CC](#) [PM5R3-BCW4.0CC](#) [PM5R3-BCW4.5CC](#) [PM5R3-BCW40.0CC](#) [PM5R3-BCW42.0CC](#) [PM5R3-BCW44.0CC](#) [PM5R3-BCW5.0CC](#) [PM5R3-BCW5.5CC](#) [PM5R3-BCW6.0CC](#) [PM5R3-BCW6.5CC](#) [PM5R3-BCW7.0CC](#) [PM5R3-BCW7.5CC](#) [PM5R3-BCW8.0CC](#) [PM5R3-BCW8.5CC](#) [PM5R3-BCW9.0CC](#) [PM5R3-BCW9.5CC](#) [PM5R3-RYW1.0CC](#) [PM5R3-RYW1.5CC](#) [PM5R3-RYW10.0CC](#) [PM5R3-RYW10.5CC](#) [PM5R3-RYW11.0CC](#) [PM5R3-RYW11.5CC](#) [PM5R3-RYW12.5CC](#) [PM5R3-RYW13.0CC](#) [PM5R3-RYW13.5CC](#) [PM5R3-RYW14.0CC](#) [PM5R3-RYW14.5CC](#) [PM5R3-RYW15.0CC](#) [PM5R3-RYW15.5CC](#) [PM5R3-RYW16.0CC](#) [PM5R3-RYW18.0CC](#) [PM5R3-RYW2.0CC](#) [PM5R3-RYW2.5CC](#) [PM5R3-RYW20.0CC](#) [PM5R3-RYW22.0CC](#) [PM5R3-RYW24.0CC](#) [PM5R3-RYW26.0CC](#) [PM5R3-RYW28.0CC](#) [PM5R3-RYW3.0CC](#) [PM5R3-RYW3.5CC](#) [PM5R3-RYW30.0CC](#) [PM5R3-RYW32.0CC](#) [PM5R3-RYW34.0CC](#) [PM5R3-RYW36.0CC](#) [PM5R3-RYW38.0CC](#) [PM5R3-RYW4.0CC](#) [PM5R3-RYW4.5CC](#) [PM5R3-RYW40.0CC](#) [PM5R3-RYW42.0CC](#) [PM5R3-RYW44.0CC](#) [PM5R3-RYW5.0CC](#) [PM5R3-RYW5.5CC](#) [PM5R3-RYW6.0CC](#) [PM5R3-RYW6.5CC](#) [PM5R3-RYW7.0CC](#) [PM5R3-RYW7.5CC](#) [PM5R3-RYW8.0CC](#) [PM5R3-RYW8.5CC](#) [PM5R3-RYW9.0CC](#) [PM5R3-RYW9.5CC](#) [PM5R3-YGW1.0CC](#) [PM5R3-YGW1.5CC](#) [PM5R3-YGW10.0CC](#) [PM5R3-YGW10.5CC](#) [PM5R3-YGW11.0CC](#) [PM5R3-YGW11.5CC](#) [PM5R3-YGW12.5CC](#) [PM5R3-YGW13.0CC](#) [PM5R3-YGW13.5CC](#) [PM5R3-YGW14.0CC](#) [PM5R3-YGW14.5CC](#) [PM5R3-YGW15.0CC](#)