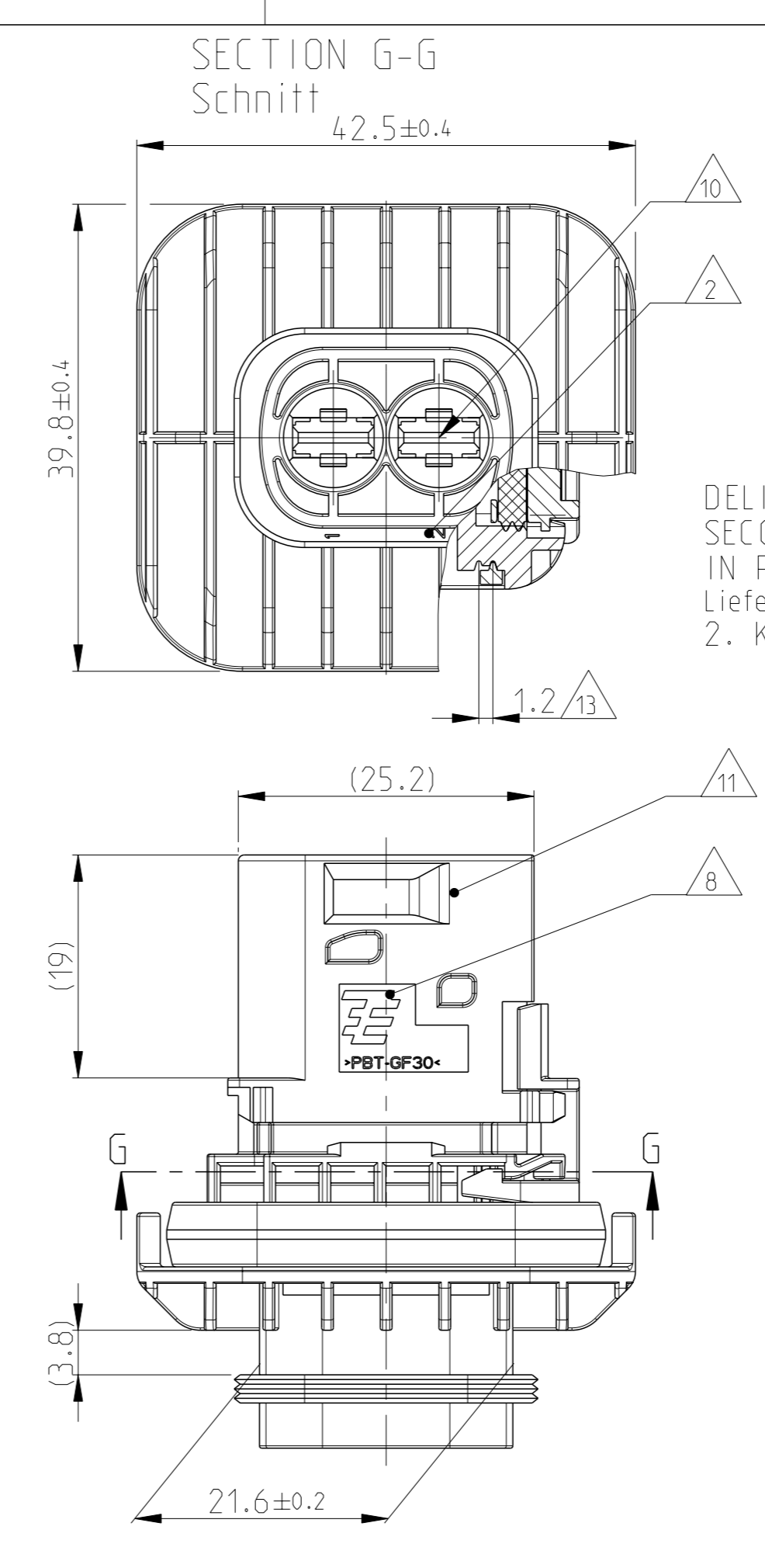
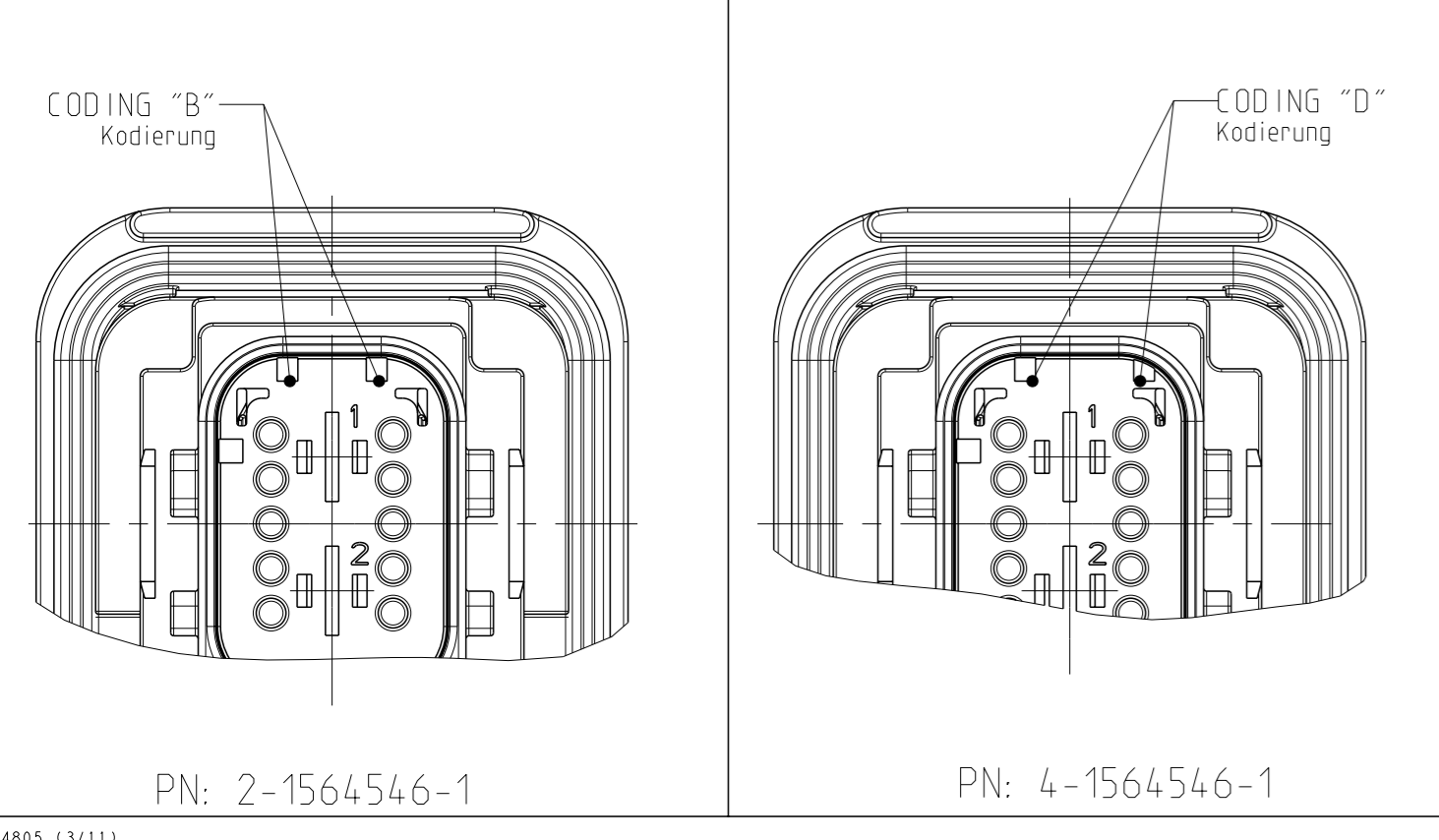
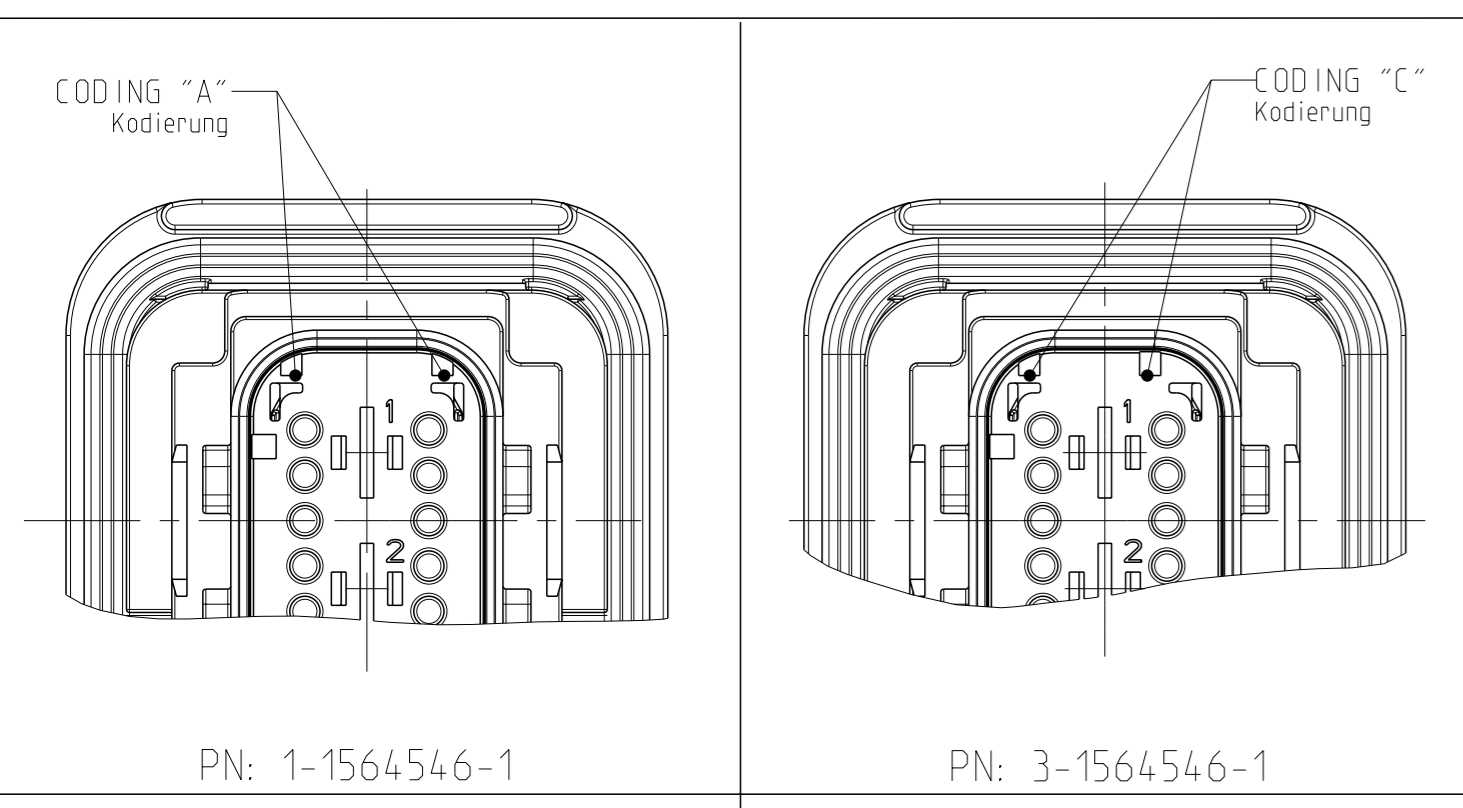
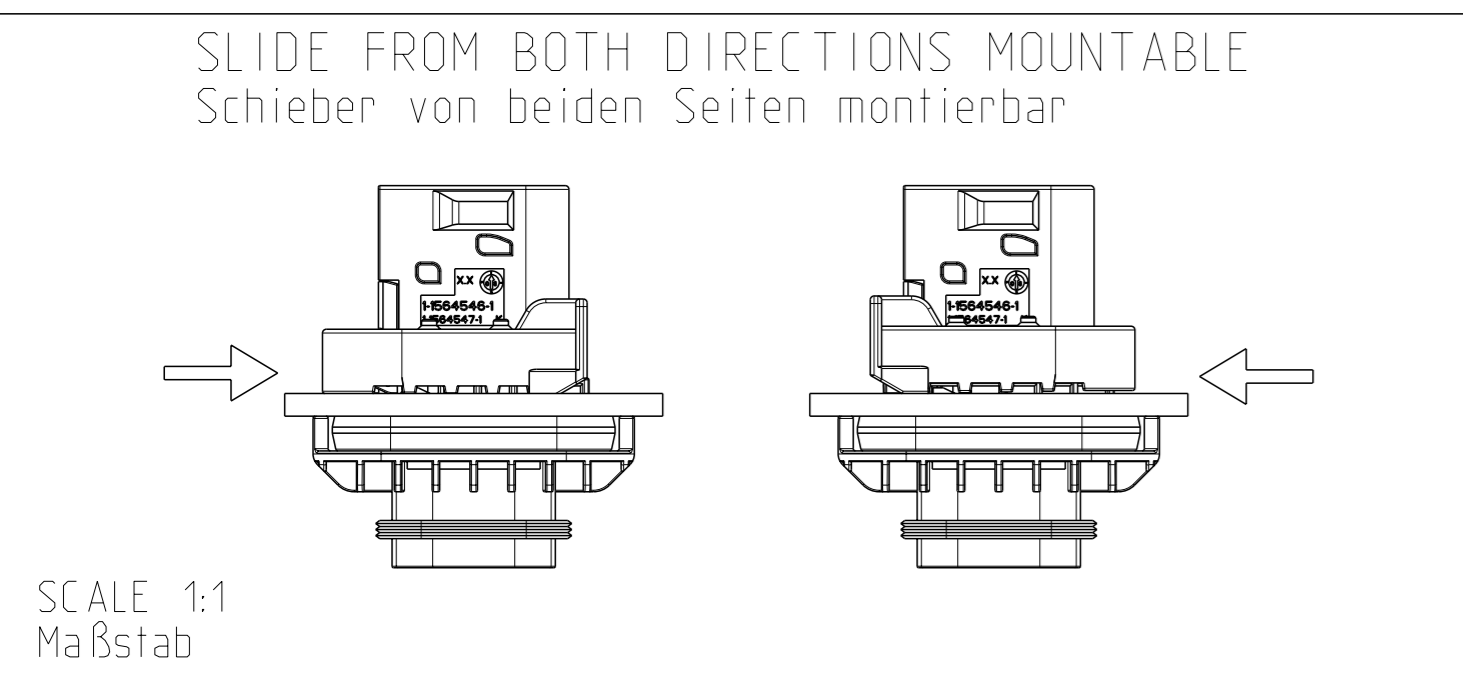
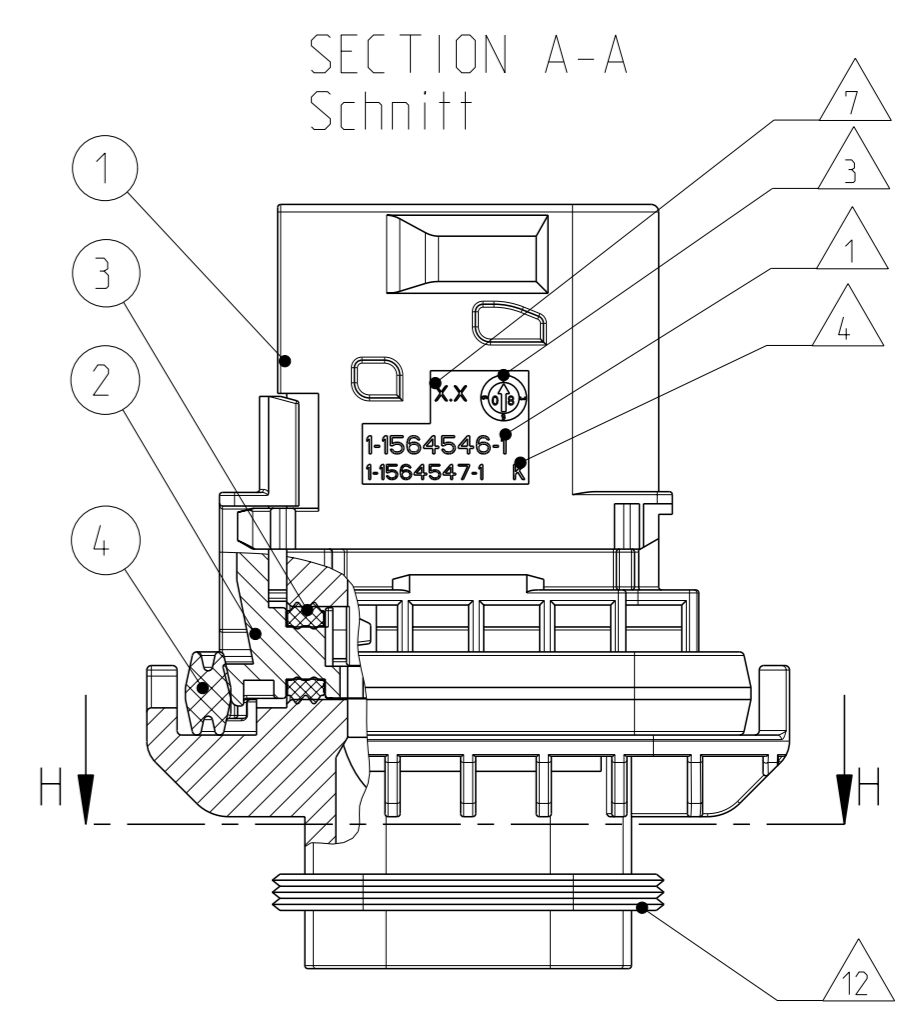


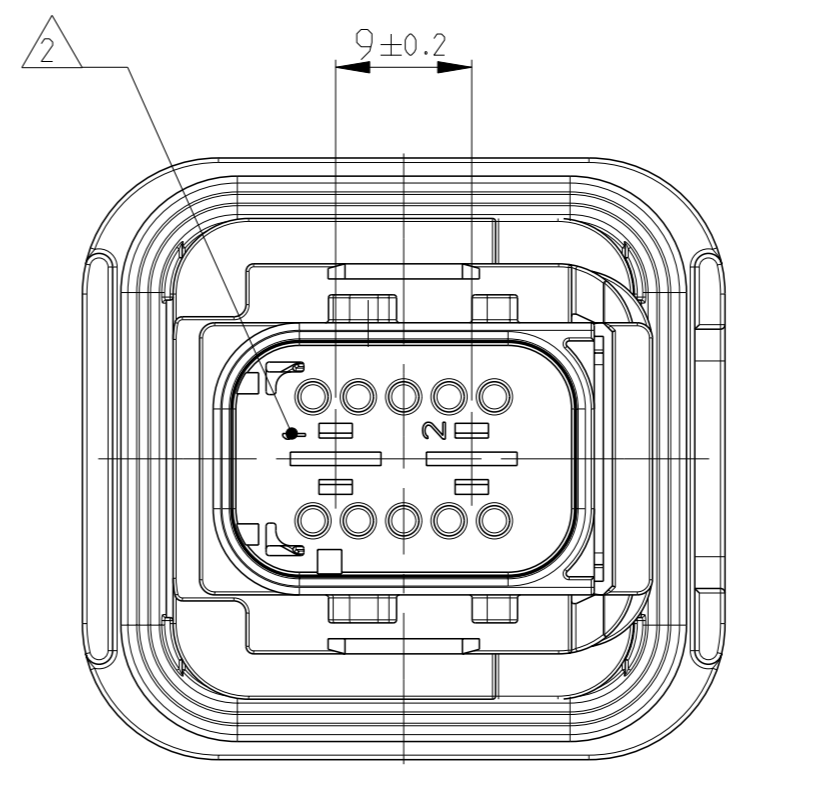
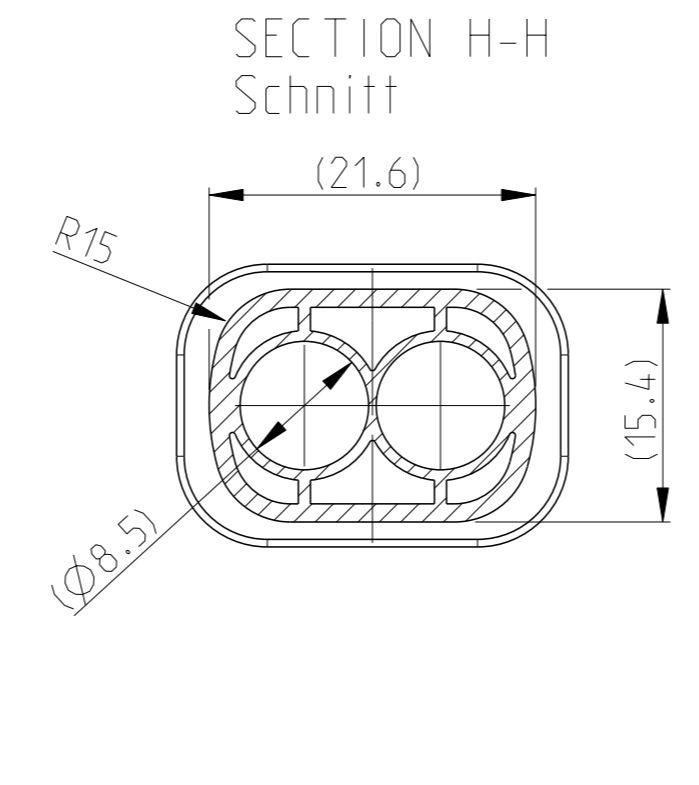
1-1564546-1 AS SHOWN  
1-1564546-1 wie gezeigt



DELIVERY CONDITION:  
SECONDARY LOCKING DEVICE  
IN PRE-LOCKED POSITION  
Lieferzustand:  
2. Kontaktsicherung in Vorraststellung

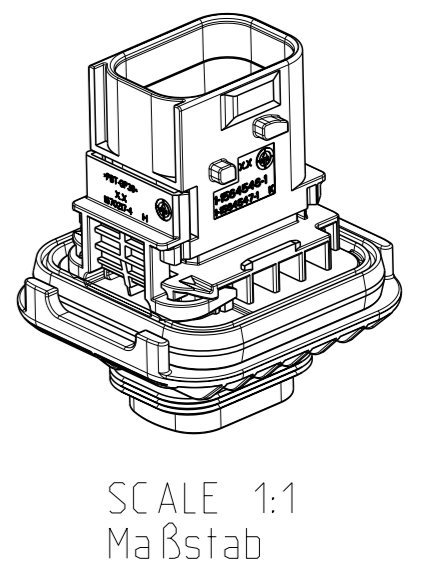
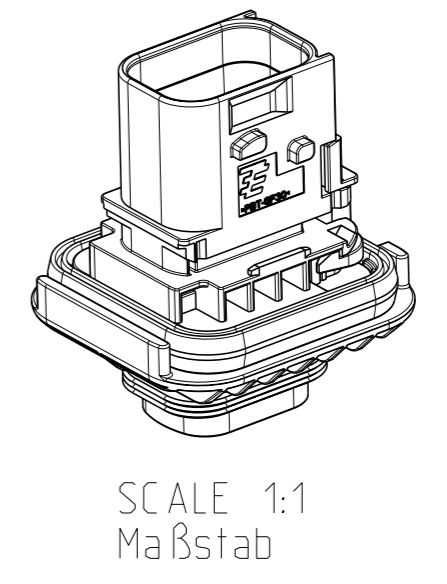
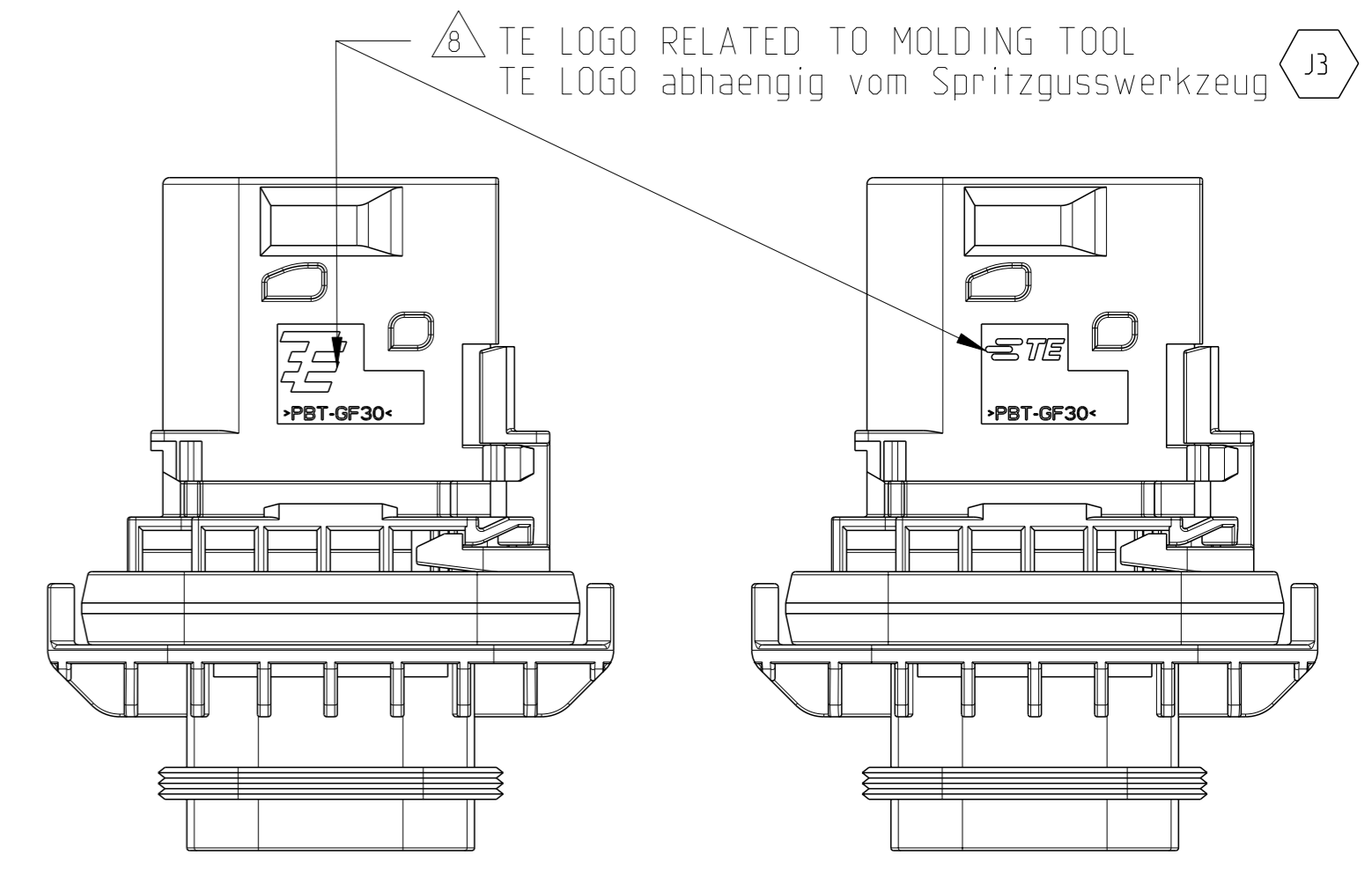


- NOTES  
Bemerkungen
- 1 TE ORDER-NO.  
TE Bestell-Nr.
  - 2 CAVITY NUMBERING  
Kammerbezeichnung
  - 3 PRODUCTION DATE  
Produktionsdatum
  - 4 LETTER INSERT FOR THE REVISION STATUS OF THE MOULD  
Schriftsatz fuer Aenderungszustand des Werkzeuges
  - 5 MATERIAL MARKING ACCORDING TO VDA 260.  
Werkstoffkennzeichnung nach VDA 260
  - 6 BULK PACKAGING IN CORRUGATED BOX  
Schuetztgut im Versandkarton
  - 7 MOULD CAVITY MARKING  
Nestmarkierung
  - 8 TE LOGO  
TE Logo
  - 9 SUITABLE COUNTERPART SEE DRAWING 1564542  
Passendes Gegenstueck siehe Zeichnung 1564542
  - 10 CAVITIES MATED WITH TAB 5.8 x 0.8 MM (SWS)  
SEE PRODUCT GROUP DRAWING TE - NO.: 1241895  
MAX. WIRE SIZE: 6.0mm<sup>2</sup> FLR  
ATTENTION:  
SUITABLE WIRE SEALS FOR CAVITY DIAMETER 8.5mm  
MUST BE USED (SAME SEALS AS FOR AMPMCP 6.3 CONTACTS.  
SEE DRAWING TE - No. 1241438)
  - 11 Kontaktkammer passend fuer Flachstecker 5.8 x 0.8 mm (EDS)  
siehe Produktgruppenzeichnung TE - Nr.: 1241895  
max. Drahtgrossenbereich: 6.0mm<sup>2</sup> FLR  
Achtung:  
Entsprechende Einzeldichtungen fuer Kammerdurchmesser 8.5mm  
muessen verwendet werden (die gleichen Dichtungen wie fuer  
AMP MCP 6.3 Kontakte, siehe Zeichnung TE - Nr.: 1241438)
  - 12 INTERFACE ACC. DRAWING: 114-18740-1  
Kragenanschluss nach Zeichnung: 114-18740-1
  - 13 MATED WITH COVER SEE DRAWING: 1670057, 1670364  
Passend zu Kappe siehe Zeichnung: 1670057, 1670364



- 13 SLIDING DISTANCE OF SECONDARY LOCKING  
Verschiebeweg der zweiten Kontaktsicherung
  - 14 MALFUNCTION CAUSED BY LAQUER IS NOT COVERED  
BY TE WARRANTY  
Funktionsbeeintraechtigung durch Lackieren, liegt nicht  
im Einfluss und Gewährleistungsumfang von TE
  - 15 SEALING SURFACE CUT-OFF  
Dichflaeche Blechausschnitt
- SURFACE ROUGHNESS Ra MAX. 1.8µm OR LESS FOR METAL PARTS.  
Werkzeugoberflaeche Ra Max. 1.8µm oder weniger fuer Metallteile
- SURFACE ROUGHNESS MIN. VDI 3400 - CLASS 24 FOR PLASTIC PARTS.  
Werkzeugoberflaeche Min. VDI 3400 - Class 24 fuer Kunststoffteile.
- THE FLATNESS MUST BE WITHIN THE TOLERANCE OF THE SHEET.  
THEREFORE WITHIN (±0.1mm).  
Die Ebenheit muss innerhalb der Toleranz des Blechs liegen (±0.1mm).
- NO SINK MARKS, EJECTOR, DRAFT, DENTS, SCRATCHES.  
RECESSES ON THE SEALING AREA ALLOWED.  
Keine Einfallstellen, Auswerfer, Ausformschraegen, Delle,  
Kratzer, Absaetze zulaessig.

ITEM NO	DESCRIPTION	MATERIAL	COLOUR
1	BLACK	PBT-GF30 / V-0	schwarz
1	GREEN	PBT-GF30 / V-0	gruen
1	BLUE	PBT-GF30 / V-0	blau
2	WHITE	PBT-GF30 / V-0	weiss
3	WHITE	MVO	weiss
4	GREEN	MVO	gruen



TE ORDER-NO. TE Bestell-Nr.	REV.	NO. OF POS. Polzahl	CODE Kodierung	QUANTITY Stueck	ITEM NO ASSY
4-1564546-1	J	2	D	- - - 1 1 1 1 1 4	4
3-1564546-1	J	2	C	- - 1 - 1 1 1 1 3	3
2-1564546-1	J	2	B	- 1 - - 1 1 1 1 2	2
1-1564546-1	J	2	A	1 - - - 1 1 1 1 1	1

THIS DRAWING IS A CONTROLLED DOCUMENT. Dieses Zeichnungsmodell wird durch eine integrierte Kontrollfunktion geschützt. Änderungen sind über die Technische Verwaltung möglich. Die Verantwortung für die Aktualität/Entscheidung über das Dokument liegt beim Anwender.		OWN Shilpa Bhavikatti CHK L.Granzow APVD L.Granzow	DATE 17FEB2009 18FEB2009
DIMENSIONS MASSENHEITEN mm		TOLERANCES UNLESS OTHERWISE SPECIFIED: ALLE DIMENSIONEN	NAME L.Granzow
1-PLC 2-PLC 3-PLC 4-PLC		ISO 8015 DIN 16901-10	PRODUCT SPEC 108-94.020
ANGLE SHOW UNLESS OTHERWISE SPECIFIED		APPROXIMATE WEIGHT UNGEFÄHRE GEWICHT	APPLICATION SPEC VERARBEITUNGSANWEISUNG
MATERIAL SEE TABLE siehe Tabelle		WEIGHT GEWICHT	SCALE MASSSTAB
CUSTOMER DRAWING		24.35g	SCALE MASSSTAB

TE CONNECTIVITY	TE Connectivity
PRODUCT SPEC	2POS 5.8x0.8 TAB HSG. ASSY
APPLICATION SPEC	2pos 5.8x0.8 Flachsteckergehäuse
REVISIONS	HDSCS - GROUP C
DATE	25MAY2011
DATE	13OCT2016
DATE	27JUL2020
DATE	24AUG2021
DRW	DB
DRW	MAH.
DRW	GILC
DRW	AW

# Mouser Electronics

Authorized Distributor

Click to View Pricing, Inventory, Delivery & Lifecycle Information:

[TE Connectivity:](#)

[1-1564546-1](#)