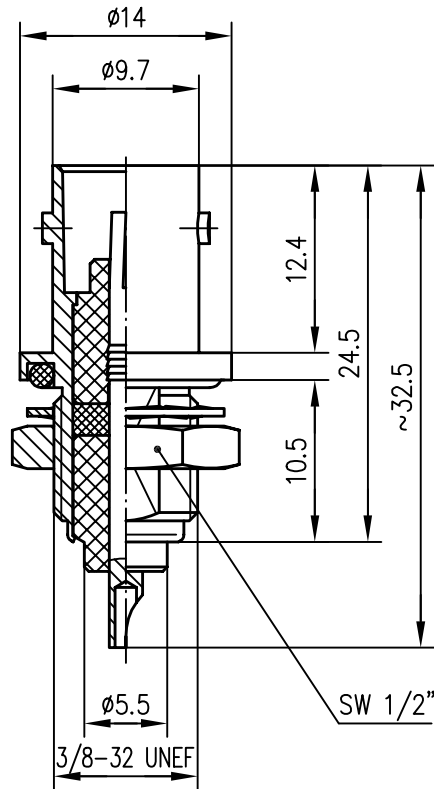



Anschlußmaße nach IEC 169-8



	Werkstoffe / materials	Oberflächen / finish
Außenleiter / outer conductor	CuZn38Pb1.5	Cu2Ni5
Innenleiter / inner conductor	CuBe2	Ni2Au0.8
Isolierung / insulator	PTFE	
Dichtung / gasket	MVQ	
Mutter / nut	CuZn39Pb3	Cu2Ni5
Fächerscheibe / tooth washer	CuSn6	Cu2Ni5
Montage / assembly	Z02	

			90	Tag	Name	Werkstoff
			Gez.	07.11.	JB	
			Gepr.	17.11.92	Poe	
			Norm			
Maßstab	Benennung					
2:1	BNC-Einbaubuchse BNC-Bulkhead Receptacle					
Maße ohne Toleranzang. nach	Unteri.-Art	Zeichn.-Nr.	J01003A1221			
Änd.-Zust.	Änderungs-Mitteilung	Tag	Name	Ersatz für Zeichn. v. 4.11.83		