

RUS

ООО «МГК «Световые Технологии»

Светильник LEADER LED

ПАСПОРТ

### 1. Назначение

1.1. Светильник на полупроводниковых источниках света (светодиодах) предназначен для освещения прилегающих территорий, открытых площадок, дорожных развязок, промышленных территорий и фасадов зданий и рассчитан для работы в сети переменного тока 230-240 В ( $\pm 10\%$ ), 50 Гц ( $\pm 0,4$  Гц). Качество электроэнергии должно соответствовать ГОСТ 32144-2013.

1.2. Для светильников, выпускаемых в исполнении УХЛ1\* по ГОСТ 15150-69, нижнее рабочее значение температуры окружающего воздуха  $-40^{\circ}\text{C}$ .

1.3. Светильник соответствует требованиям безопасности ТР ТС 004/2011 «О безопасности низковольтного оборудования», ТР ТС 020/2011 «Электромагнитная совместимость технических средств».

1.4. Светильник предназначен для установки на опорную поверхность.

### 2. Комплект поставки

Светильник, шт.	1
Несущий кронштейн (пира), шт.	1
Упаковка, шт.	1
Паспорт, шт.	1

### 3. Требования по технике безопасности

Установку, чистку светильника и замену компонент производить только при отключенном питании. Загрязненное стекло очищать мягкой ветошью, смоченной в слабом мыльном растворе.

#### 4.1. Правила эксплуатации и установка

4.1.1. Эксплуатация светильника производится в соответствии с «Правилами технической эксплуатации электроустановок потребителей».

4.1.2. Снять несущий кронштейн, открутив четыре винта (рис. 1.1).

4.1.3. Установить кронштейн светильника на несущую поверхность (рис. 1.2). Комплект крепления в состав комплекта поставки не входит.

4.1.4. Установить светильник на кронштейн и зафиксировать его в необходимом положении винтами (рис. 1.3). Максимальное усилие затяжки: для винтов М5 – 8 Нм, для винтов М8 – 16 Нм.

4.1.5. Сетевые провода выведены из корпуса через кабельный ввод и зажаты в нем. Подключить провода в соответствии со схемой распиновки в кабельном соединителе (рис. 1.4а). Кабельный соединитель допускает ввод питающего кабеля с внешним диаметром 7-12 мм.

4.1.6. При необходимости подключения внутри светильника (без использования кабельного соединителя), снять крышку светильника, открутив винты, завести сетевой провод через кабельный ввод в корпусе и зажать в нем. Подключить токоведущие жилы к клеммной колодке в соответствии с указанной полярностью (рис. 1.4б). Кабельный ввод допускает ввод питающего кабеля с внешним диаметром 6-10 мм. Закрепить крышку на светильнике, затянув винты. Максимальное усилие затяжки – 6 Нм.

4.1.7. При необходимости закрепить светильник страховочным тросом (рис. 1.5). Страховочный трос в состав комплекта поставки не входит.

#### 4.2. Правила эксплуатации и установка светильников LEADER LED HFD

4.2.1. Эксплуатация светильника производится в соответствии с «Правилами технической эксплуатации электроустановок потребителей».

4.2.2. Снять несущий кронштейн, открутив четыре винта (рис. 2.1).

4.2.3. Установить кронштейн светильника на несущую поверхность (рис. 2.2). Комплект крепления в состав комплекта поставки не входит.

4.2.4. Установить светильник на кронштейн и зафиксировать его в необходимом положении винтами (рис. 2.3). Максимальное усилие затяжки: для винтов М5 – 8 Нм, для винтов М8 – 16 Нм.

4.2.5. Снять крышку светильника, открутив винты, завести пятижильный сетевой провод через кабельный ввод в корпусе и зажать в нем. Кабельный ввод допускает ввод питающего кабеля с внешним диаметром 6-10 мм. Подключить токоведущие жилы к клеммной колодке в соответствии с указанной полярностью: L, N, PE, DA и DA. (рис. 2.4). Для использования регулирования DALI, управляющие провода подключаются к клеммной колодке (DA и DA) без соблюдения полярности. Закрепить крышку на светильнике, затянув винты. Максимальное усилие затяжки – 6 Нм.

4.2.6. При необходимости закрепить светильник страховочным тросом (рис. 2.5). Страховочный трос в состав комплекта поставки не входит.

### 5. Свидетельство о приемке

Светильник соответствует ТУ 3461-006-44919750-13 и признан годным к эксплуатации.

Дата выпуска \_\_\_\_\_

Контролер \_\_\_\_\_

Упаковщик \_\_\_\_\_

Светильник сертифицирован.

17/05/2018

**RUS** Данный паспорт доступен для скачивания на сайте [www.ltcompany.com](http://www.ltcompany.com) в разделе «ПРОДУКЦИЯ»

**ENG** You are welcome to download the passport in the PRODUCT section on our web-site [www.ltcompany.com](http://www.ltcompany.com)

**KAZ** Бул телжұжаты сіз [www.ltcompany.com](http://www.ltcompany.com) сайтынан, «ӨНІМДЕР» бөлімінен жүктеп аласыз

**UKR** Електронна версія паспорту доступна на сайті [www.ltcompany.com](http://www.ltcompany.com) в розділі «ПРОДУКЦІЯ»

## 6. Гарантийные обязательства

- 6.1. Завод-изготовитель обязуется безвозмездно отремонтировать или заменить светильник, вышедший из строя не по вине покупателя в условиях нормальной эксплуатации, в течение гарантийного срока.
- 6.2. Светильник является обслуживаемым прибором. При установке светильника необходимо предусмотреть возможность свободного доступа для его обслуживания или ремонта. Завод-производитель не несет ответственности и не компенсирует затраты, связанные со строительными-монтажными работами и наймом специальной техники при отсутствии свободного доступа к светильнику для его обслуживания или ремонта.
- 6.3. Гарантийный срок – 36 месяцев с даты поставки светильника.
- 6.4. Гарантийные обязательства не признаются в отношении изменения оттенков окрашенных поверхностей и пластиковых частей в процессе эксплуатации.
- 6.5. Гарантийный срок на блоки резервного питания (поставляемые в комплекте с аккумуляторной батареей), а также на компоненты систем управления освещением (поставляемые без светильников), составляет 12 (двенадцать) месяцев с даты поставки.
- 6.6 Световой поток в течение гарантийного срока сохраняется на уровне не ниже 70% от заявляемого номинального светового потока, значение коррелированной цветовой температуры и область допустимых значений коррелированной цветовой температуры в течение гарантийного срока - согласно приведенным в ГОСТ Р 54350.
- 6.7. Гарантия сохраняется в течение указанного срока при условии, что сборка, монтаж и эксплуатация светильников производится специально обученным техническим персоналом и в соответствии с паспортом на изделие.
- 6.8. Срок службы светильников в нормальных климатических условиях при соблюдении правил монтажа и эксплуатации составляет:
- 8 лет – для светильников, корпус и/или оптическая часть (рассеиватель) которых изготовлены из полимерных материалов.
  - 10 лет – для остальных светильников.
- 6.9. Производитель оставляет за собой право на внесение изменений в конструкцию изделия улучшающие потребительские свойства. Кроме того, производитель не несет ответственности за возможные опечатки и ошибки, возникшие при печати.

Адрес завода-изготовителя: 390010, г. Рязань, ул. Магистральная д.11-а.

Дата продажи \_\_\_\_\_

Штамп магазина



LLC "Lighting Technologies IGC"

LEADER LED luminaire

MANUAL

### 1. Function

- 1.1. Luminaire with LED light source is designed for illumination of adjacent territories, open areas, road junctions, industrial areas and buildings' fronts. It is made to be powered from AC mains 230-240 V ( $\pm 10\%$ ), 50 Hz ( $\pm 0,4$  Hz). Mains power quality must comply with GOST 32144-2013.
- 1.2. Luminaires, manufactured in climatic version NF1\* according to GOST 15150-69, lowest operating temperature of surrounding air  $-40^{\circ}\text{C}$ .
- 1.3. Luminaire corresponds to the safety requirements IEC 60598-2-3, EMS EN 55015.
- 1.4. Luminaire is designed to be installed on mounting surface.

### 2. Delivery set

Luminaire, pcs.	1
Mounting bracket (lyre), pcs.	1
Package, pcs.	1
Manual, pcs.	1

### 3. Safety notice

Installation, cleaning and replacing of the components should be done only with mains power off. Contaminated glass should be cleaned with soft cloth and mild detergent.

#### 4.1. Installation and operation rules

- 4.1.1. The luminaire should be used according to «Standard code of customer electrical installations».
- 4.1.2. Remove mounting bracket by releasing four screws (fig. 1.1).
- 4.1.3. Place mounting bracket on mounting surface (fig. 1.2). Fasteners kit is not included in delivery set.
- 4.1.4. Place luminaire on mounting bracket and lock it in appropriate position with screws (fig. 1.3). Maximal tightening torque: for M5 screws - 8Nm, for M8 screws - 16 Nm.
- 4.1.5. Power cable brought out of casing through cable gland and clamped in it. Connect wires according to cable connector's electrical scheme (fig. 1.4a). Cable connector allows entry of power cable with outer diameter 7-12 mm.
- 4.1.6 When needed to connect mains cable inside the luminaire (without cable connector), remove luminaire's cover by releasing screws, put mains cable through cable gland in casing and clamp it. Attach conductors to terminals according to polarity shown (fig. 1.4b). Cable gland allows entry of power cable with outer diameter 6-10 mm. Replace luminaire's cover back and tighten the screws. Maximal tightening torque - 6 Nm.
- 4.1.7 Fasten the luminaire with safety wire if needed. (Fig. 1.5). Safety wire doesn't included in delivery set

#### 4.2. LEADER LED HFD luminaires operation and mounting rules

- 4.2.1. The luminaire should be used according to «Standard code of customer electrical installations».
- 4.2.2. Remove mounting bracket by releasing four screws (fig. 2.1).

4.2.3. Place mounting bracket on mounting surface (fig. 2.2). Fasteners kit is not included in delivery set.

4.2.4. Place luminaire on mounting bracket and lock it in appropriate position with screws (fig. 2.3). Maximal tightening torque: for M5 screws - 8Nm, for M8 screws - 16 Nm.

4.2.5. Remove luminaire's cover by releasing screws, put 5-wire mains cable through cable gland into the casing and lock it. Cable gland allows entry of power cable with outer diameter 6-10 mm. Connect power wires to terminals according to polarity shown: L, N, PE, DA and DA. (fig. 2.4).

When using DALI control, control wires are connected to terminals block (DA and DA) regardless of polarity. Fix the cover on the luminaire by tightening the screws. Maximal tightening torque - 6 Nm.

4.2.6. Fasten the luminaire with safety wire if needed. (Fig. 2.5). Safety wire doesn't included in delivery set.

## 5. Acceptance assurance

The luminaire complies with the TOR 3461-006-44919750-13 and recognized ready for operation.

Manufacture date \_\_\_\_\_

Inspector \_\_\_\_\_

Packer \_\_\_\_\_

The luminaire is certified.

## 6. Warranty

6.1. The manufacturer shall, at no additional cost to the customer, repair or replace a luminaire that has been found to be defective under normal use through no fault of the customer, subject to the installation instructions having been followed, during the warranty period.

6.2. The luminaire is a servicable device. When installing the luminaire, free access should be provided for service or repair. The manufacturer is not responsible and will not compensate any expenses related to construction work, rental vehicles etc in case the repair site is not readily accessible.

6.3. Warranty period - 36 months from date of luminaire delivery.

6.4. Warranty does not apply to color change of painted surfaces and plastic parts during luminaire operation.

6.5. Warranty period of emergency power supply units (supplied with rechargeable battery) and illumination control system components (supplied without luminaires) is 12 (twelve) months from date of delivery.

6.6. Luminous flux level is at least 70% of the nominal value during the warranty period, CCT value and allowable CCT range - according to GOST R 54350.

6.7. Warranty will cover the entire period, given that assembly, installation and operation of luminaires are handled by specialized technical personnel and according to the luminaire's manual.

6.8. The service life of the luminaires under normal climatic conditions subject to installation and usage instructions is:

- 8 years – for luminaires with body and/or optical parts (diffuser) made of polymeric materials.
- 10 years - all other luminaires.

6.9. The manufacturer reserves the right to make modifications to the product that improve its end-user performance. Moreover, the manufacturer is not liable for typographical and other errors that may have occurred in printing.

Manufacturer address: 390010, Ryazan, Magistralnaya str.,11-a.

Date of sale \_\_\_\_\_

Store stamp \_\_\_\_\_



**ТОВ «МГК «Світлові Технології»**

**Світильник LEADER LED**

**ПАСПОРТ**

### 1. Призначення

1.1. Світильник на напівпровідникових джерелах світла (світлодіодах) призначений для освітлення прилеглих територій, відкритих майданчиків, дорожніх розв'язок, промислових територій та фасадів будівель та розрахований для роботи в мережі змінного струму 230-240 В ( $\pm 10\%$ ), 50 Гц ( $\pm 0,4$  Гц). Якість електроенергії повинна відповідати ГОСТ 13109-97.

1.2. Для світильників, що випускаються у виконанні УХЛ1 \* по ГОСТ 15150-69, нижнє робоче значення температури навколишнього повітря -40 ° С.

1.3. Світильник відповідає вимогам безпеки "Технічного регламенту безпеки низьковольтного електричного обладнання", "Технічного регламенту з електромагнітної сумісності обладнання", ДСТУ EN 55015:2014 та ДСТУ 3680-98.

1.4. Світильник призначений для установки на опорну поверхню.

### 2. Комплект поставки

Світильник, шт.	1
Несучий кронштейн (піра), шт.	1
Упаковка, шт.	1
Паспорт, шт.	1

### 3. Вимоги з техніки безпеки

Установку, чистку світильника та заміну компонент робити тільки при відключеному живленні. Забруднене скло очищати м'якою ганчіркою, змоченою в слабкому мильному розчині.

#### 4.1. Правила експлуатації та установка

4.1.1. Експлуатація світильника здійснюється у відповідності з «Правилами технічної експлуатації електроустановок споживачів».

**RUS** Данный паспорт доступен для скачивания на сайте [www.ltcompany.com](http://www.ltcompany.com) в разделе «ПРОДУКЦИЯ»

**ENG** You are welcome to download the passport in the PRODUCT section on our web-site [www.ltcompany.com](http://www.ltcompany.com)

**KAZ** Бұл телқұжаты сіз [www.ltcompany.com](http://www.ltcompany.com) сайтынан, «ӨНІМДЕР» бөлімінен жүктеп аласыз

**UKR** Електронна версія паспорту доступна на сайті [www.ltcompany.com](http://www.ltcompany.com) в розділі «ПРОДУКЦІЯ»

4.1.2. Зняти несучий кронштейн, відкрутивши чотири гвинти (мал. 1.1).

4.1.3. Встановити кронштейн світильника на несучу поверхню (мал. 1.2). Комплект кріплення до складу комплекту поставки не входить.

4.1.4. Встановити світильник на кронштейн та зафіксувати його в необхідному положенні гвинтами (мал. 1.3). Максимальне зусилля затяжки: для гвинтів М5 - 8 Нм, для гвинтів М8 - 16 Нм.

4.1.5. Мережеві проводи виведені з корпусу через кабельний ввід та затиснуті в ньому. Підключити дроти відповідно до схеми розпіновки в кабельному соединителі (мал. 1.4а).

Кабельний з'єднувач допускає введення кабелю живлення з зовнішнім діаметром 7-12 мм.

4.1.6. При необхідності підключення всередині світильника (без використання кабельного з'єднувача), зняти кришку світильника, відкрутивши гвинти, завести мережевий провід через кабельний ввід в корпусі та затиснути в ньому. Підключити струмопровідні жили до клемної колодки відповідно до зазначеної полярності (мал. 1.4б). Кабельний ввід допускає введення кабелю живлення з зовнішнім діаметром 6-10 мм. Закріпити кришку на світильнику, затягнувши гвинти. Максимальне зусилля затяжки - 6 Нм.

4.1.7. При необхідності закріпити світильник страхувальним тросом (мал. 1.5). Страхувальний трос до складу комплекту поставки не входить.

## 4.2. Правила експлуатації та встановлення світильників LEADER LED HFD

4.2.1. Експлуатація світильника повинна проводитися відповідно до «Правил технічної експлуатації електроустановок споживачів».

4.2.2. Зняти несучий кронштейн, відкрутивши чотири гвинти (мал. 2.1).

4.2.3. Встановити кронштейн світильника на несучу поверхню (мал. 2.2). Комплект кріплення до складу комплекту поставки не входить.

4.2.4. Встановити світильник на кронштейн і зафіксувати його в необхідному положенні гвинтами (мал. 2.3). Максимальне зусилля затяжки: для гвинтів М5 - 8 Нм, для гвинтів М8 - 16 Нм.

4.2.5. Зняти кришку світильника, відкрутивши гвинти, завести п'ятижильний мережевий кабель через кабельний ввід в корпусі і затиснути в ньому. Кабельний ввід допускає введення кабелю живлення з зовнішнім діаметром 6-10 мм. Підключити струмопровідні жили до клемної колодки відповідно до зазначеної полярності: L, N, PE, DA і DA. (мал. 2.4).

Для використання регулювання DALI, керуючі дроти підключаються до клемної колодки (DA і DA) без дотримання полярності. Закріпити кришку на світильнику, затягнувши гвинти.

Максимальне зусилля затяжки - 6 Нм.

4.2.6. При необхідності закріпити світильник страхуючим тросом (мал. 2.5). Страхуючий трос до складу комплекту поставки не входить.

## 5. Свідоцтво про прийняття

Світильник відповідає ТУ 3461-006-44919750-13 та визнаний придатним до експлуатації.

Дата випуску \_\_\_\_\_

Контролер \_\_\_\_\_

Пакувальник \_\_\_\_\_

Світильник сертифікований.

## 6. Гарантійні обов'язки

6.1. Завод-виробник зобов'язується безкоштовно відремонтувати чи замінити світильник, який вийшов з ладу не з вини покупця за умов нормальної експлуатації та при дотриманні правил монтажу протягом гарантійного терміну.

6.2. Світильник є обслуговуючим приладом. При установці світильника необхідно передбачити можливість вільного доступу для його обслуговування або ремонту. Завод-виробник не несе відповідальності та не компенсує витрати, пов'язані з будівельно-монтажними роботами та наймом спеціальної техніки при відсутності вільного доступу до світильника для його обслуговування або ремонту.

6.3. Гарантійний термін - 36 місяців з дати поставки світильника.

6.4. Гарантійні зобов'язання не визнаються щодо зміни відтінків пофарбованих поверхонь та пластикових частин в процесі експлуатації.

6.5. Гарантійний термін на блоки резервного живлення (поставляються в комплекті з акумуляторною батареєю), а також на компоненти систем управління освітленням (що поставляються без світильників), становить 12 (дванадцять) місяців з дати поставки.

6.6. Світловий потік протягом гарантійного терміну зберігається на рівні не нижче 70% від заявленого номінального світлового потоку, значення корелятивної колірної температури та область допустимих значень корельованих колірної температури протягом гарантійного терміну - згідно з наведеними в ГОСТ Р 54350.

6.7. Гарантія зберігається протягом зазначеного строку за умови, що зборка, монтаж і експлуатація світильників проводиться спеціалізованим технічним персоналом і відповідно до паспорта на виріб.

6.8. Термін служби світильників в нормальних кліматичних умовах при дотриманні правил монтажу та експлуатації становить:

- 8 років - для світильників, корпус та/або оптична частина (розсіювач) яких виготовлені з полімерних матеріалів.
- 10 років - для інших світильників.

6.9. Виробник залишає за собою право на внесення змін в конструкцію виробу що покращують споживчі властивості. Крім того, виробник не несе відповідальності за можливі опечатки та помилки, що виникли при друку.

Адреса заводу-виробника: 390010, Рязань, вул. Магістральна буд. 11-а

Дата продажу \_\_\_\_\_

Штамп магазину \_\_\_\_\_

### 1. Қолданылуы

- 1.1. Жартылай өткізгіш жарық көзді (жарық диоды) шамдал іргелес аумақтарды, ашық алаңдар, жол айрықтары, өнеркәсіптік аумақтарды және ғимараттардың қасбеттерін жарықтандыру үшін және айнымалы тоқ 230-240 В ( $\pm 10\%$ ), 50 Гц ( $\pm 0,4$  Гц) жүйесінде жұмыс жасауға есептелінген. Электр энергиясының сапасы МЕМСТ 32144-2013 сәйкес келуі керек.
- 1.2. УХЛ1\* МЕМСТ 15150-69 бойынша өндірілетін шамдал үшін, төменгі қоршаған ауа температурасының жұмыс мәні  $-40^{\circ}\text{C}$ .
- 1.3. Шырақ КО ТР 004/2011 "төмен вольтті жабдықтардың қауіпсіздігі ТУРАЛЫ", ТР ТС 020/2011 "техникалық құралдардың Электромагниттік үйлесімділігі", талаптарына сәйкес келеді.
- 1.4. Шамдал тірек бетіне қондырылуы үшін арналған.

### 2. Жеткізу жиынтығы

Шамдал, дана 1  
Көтергіш кронштейн (лира), дана 1  
Қаптама, дана 1  
Төлқұжат, дана 1

### 3. Қауіпсіздік техникасы бойынша талаптар

Орнату, шамды тазалау және компонентті ауыстыру тек тоқтан ажыратылған кезде жүргізуге болады. Ластанған шам шыныны жұмсақ шүберекті әлсіз сабын ерітіндісінде сулап, тазалау қажет.

#### 4.1. Пайдалану және қондыру ережелері

- 4.1.1. Шырақтың пайдалану "Тұтынушылардың электр қондырғыларын техникалық пайдалану ережелеріне" сәйкес келуі керек.
- 4.1.2. Көтергіш кронштейнді шешіп, төртбұрандаларын бұрау қажет (сур. 1.1).
- 4.1.3. Шамдал кронштейні көтергіш бетіне орнату қажет (сур. 1.2). Бекіту жиынтығы жеткізу жиынтығының құрамына кірмейді.
- 4.1.4. Шамдалды кронштейнге орнатып, оны қажетті жағдайда бұрандалармен бекіту керек (сур. 1.3). Барынша керу күші: М5 бұрандалары үшін – 8 Нм, М8 бұрандалары үшін – 16 Нм.
- 4.1.5. Желілік сымдары кабельді енгізу арқылы корпусынан шығарылып, қысылған. Сымдары кабель қосқышындағы схема арқылы қосу қажет (сур. 1.4а). Кабельдік қосқыш сыртқы диаметрі 7-12 мм қоректендіруші кабельдің еңгізілуіне жол береді.
- 4.1.6. Шамдалдың ішіне қосылу қажет болған кезде (кабель қосқышысыз), оның қақпағын ашып, бұрандалар бұраңыз да, арнаулы желілік сымды кабельдік кірме арқылы өткізіп, қысу қажет. Тоқ желілері – оқшаулайтын калыбына, көрсетілген қарама-қарсылыққа сәйкес жалғау (сур. 1.4б). Кабельдік кірме, сыртқы диаметрі 6-10 мм қоректендіруші кабельдің еңгізілуіне жол береді. Шамдалдың қақпағын бекітіп, бұрандаларды бұраңыз. Барынша керу күші: – 6 Нм.
- 4.1.7. Қажет болған кезде шамдалды сақтандырушы арқанымен бекіту (сур. 1.5). Сақтандыру арқаны, жеткізу жиынтығының құрамына кірмейді.

#### 4.2. LEADER LED HFD шамшырағының пайдалану және орнату ережелері

- 4.2.1. Шырақтың пайдалану "Тұтынушылардың электр қондырғыларын техникалық пайдалану ережелеріне" сәйкес келуі керек.
- 4.2.2. Салмақ түсетін кронштейнді 4 бұранданы бұрып алып шешініз. (сур 2.1).
- 4.2.3. Кронштейнді көтергіш бетіне орнатыңыз (сур 2.2). Бекіту жиынтығы жинақтама жиынтығына кірмейді.
- 4.2.4. Шамшырақты кронштейнге орнатыңыз және она қажетті тұрғысына бұрандалармен бекітініз (сур 2.3). Максималды тартуы М5 бұрандаларға – 8 Нм, М8 бұрандаларға – 16 Нм.
- 4.2.5. Шамшырақтың қақпағын бұрандаларды бұрып алып шешініз, бес желілі желілік сыммен кабель кірісі арқылы корпусқа кіргізіп ішінде қысыңыз. Кабель кірісі 6-10 мм. сыртқы диаметрі қоректендіруші кабелін кіргізуге рұқсат етеді. Тоқкіберуші желілерді клемм колодкасына көрсетілген L, N, PE, DA және DA қарама-қарсылықты сақтай отырып қосыңыз (сур 2.4).  
DALI реттеуін қолдану үшін, басқарушы сымдарды (DA және DA) клемм колодкасына қарама-қарсылықты сақтамай қосыңыз. Ақпақты шамшырақта бұрандаларды тартып бекітініз. Максималды тартуы – 6 Нм
- 4.2.6. Қажет болса шамшырақты сақтандыру арқан арқылы бекітініз (сур 2.5). Сақтандыру арқаны жинақтама жиынтығына кірмейді.

### 5. Қабылдау туралы куәлік

Шамдал ТУ 3461-006-44919750-13 сәйкес келеді және пайдалануға жарамды деп танылды.

Шығарылған Күні \_\_\_\_\_

Бақылаушы \_\_\_\_\_

Қаптаушы \_\_\_\_\_

Шамдал сертификатталған

### 6. Кепілдік міндеттемелері

- 6.1. Өндіруші зауыт кепілдік мерзім кезеңінде қалыпты пайдаланылған және орнату ережелері сақталған жағдайда сатып алушының кінәсінен тыс істен шыққан шамдалды ақысыз жөндеуге немесе алмастыруға міндеттенеді.
- 6.2. Шамдал қызмет көрсету құрылғысы боп табылады. Шамды қондырғанда оның еркін қызмет көрсету немесе жөндеу кезіндегі кедергісіз қол жеткізуді қамтамасыз ету қажет. Өндіруші-зауыт шамдалдың техникалық қызмет көрсету немесе жөндеу жұмыстарын өткізу үшін шамдалға еркін қол жеткізу болмаған кезде құрылыс жұмыстары немесе арнайы жабдықтарды жалдауға байланысты шығындарды өтемейді және оған жауапты емес.
- 6.3. Кепілдік мерзімі - шамдал жеткізілген күннен бастап 36 ай.
- 6.4. Кепілдік міндеттері эксплуатация барысында боялған беттің және пластик беттердің өзгеруіне орындалмайды.

6.5. Резервтік қоректендіру блоктарының (аккумулятор батареясымен жинақта жеткізілетін), сонымен бірге жарықтандыруды басқару жүйесінің құраушыларының кепілдік мерзімі жеткізілген күннен бастап 12 (он екі) айды құрайды.

6.6. Жарық ағыны кепілдік мерзімінің барысында ұсынылатын номинал жарық ағынынан 70% төмен емес деңгейінде сақталады, кепілдік мерзімінің барысында өзгертілген түс температурасының мәні және өзгертілген түс температурасының рұқсат етілген мәндерінің аумағы - ГОСТ Р 54350 келтірілген мәндерге сәйкес.

6.7. Жинақтау, қондыру және қызмет көрсетуі өнімге берілген төлқұжатқа сәйкес келетін болса, кепілдік көрсетілген мерзімге дейін сақталынады.

6.8. Қалыпты климаттық жағдайда монтаж және эксплуатация ережелерін орындаған кезде шамдалдардың жарамдылық мерзімі келесідей болады:

- 8 жыл - корпусы және/немесе оптикалық бөлігі (шашыратқыш) полимер материалдан жасалған,
- 10 жыл - басқа шамдалдар үшін.

6.9. Өндірушіде осы бұйымның құрылымына тұтыну қасиеттерін жақсарту мақсатында өзгерістер енгізу құқығы болады. Сонымен қатар, өндіруді баспа барысындағы баспа қателері мен басқа да қателер үшін жауапты болмайды.

Өндіруші заводының мекен-жайы: 390010, Рязань қаласы, Магистральная көшесі 11-а.

Сатылу күні \_\_\_\_\_

Дүкен мөртаңбасы

	RUS	ENG	KAZ	UKR
Рис.	Правила установки светильника	Luminaire mounting rules	Шамдалды қондыру ережесі	Правила установки світильника
1.1	Снять несущий кронштейн, открутив четыре винта	Remove mounting bracket by releasing four screws	Көтергіш кронштейнді шешіп, төрт бұрандаларын бұрау қажет	Зняти несучий кронштейн, відкрутивши чотири гвинти
1.2	Установить кронштейн светильника на несущую поверхность	Place mounting bracket on mounting surface	Шамдал кронштейні көтергіш бетіне орнату қажет	Встановити кронштейн світильника на несучу поверхню
1.3	Установить светильник на кронштейн и зафиксировать его в необходимом положении винтами	Place luminaire on mounting bracket and lock it in appropriate position with screws	Шамдалды кронштейнге орнатып, оны қажетті жағдайда бұрандалармен бекіту керек	Встановити світильник на кронштейн та зафіксувати його в необхідному положенні винтами
1.4a	Подключить сетевые провода в кабельном соединителе согласно схеме	Connect mains cable to cable connectors's terminal according to scheme	Желілік сымдары схема бойынша кабель қосқышына қосу қажет	Підключити мережеві проводи в кабельному з'єднувачі згідно зі схемою
1.4b	Подключить сетевые провода внутри светильника к клеммной колодке в соответствии с указанной полярностью	Connect mains cable to terminals inside the luminaire according to polarity shown	Шамдал ішіндгі желілік сымдарын – оқшаулайтын қалыбына, көрсетілген қарама-қарсылыққа сәйкес жалғау	Підключити мережеві дроти всередині світильника до клемної колодки відповідно до зазначеної полярності
1.5	При необходимости закрепить светильник страховочным тросом	Fasten the luminaire with safety wire if needed.	Қажет болған кезде шамдалды сақтандырушы арқанымен бекіту	При необхідності закріпити світильник страховальним тросом
1.6	Габариты светильника	Luminaire dimensions	Шамдал габариті	Габарити світильника
1.7	Схема подключения	Connection scheme	Жалғау схемасы	Схема підключення
1.8	Максимальные углы поворота светильника на лире	Maximum tilting angle for luminaire on lyre	Шамдалдың пірадағы максималды бұрылу бұрыштары	Максимальні кути повороту світильника на лірі

Рис. 1.1/ Fig. 1.1/Мал.1.1/ Сурет. 1.1

Рис. 1.3/ Fig. 1.3 /Мал. 1.3/ Сурет. 1.3

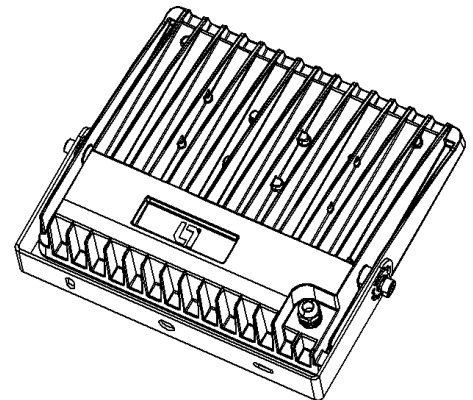
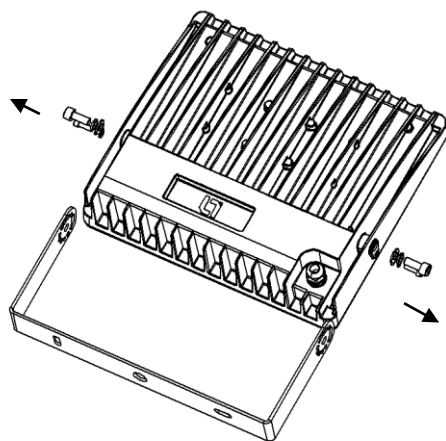


Рис. 1.2 / Fig. 1.2/ Мал. 1.2/ Сурет. 1.2

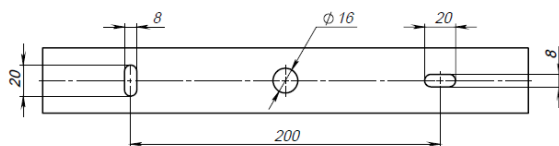


Рис. 1.4a/ Fig. 1.4a/ Мал. 1.4a/ Сурет. 1.4a

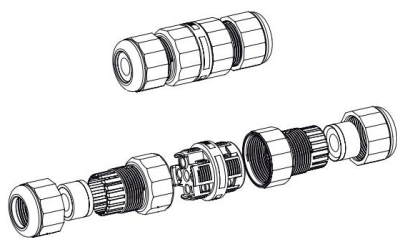
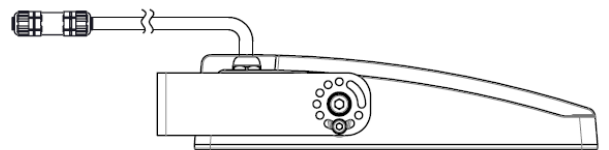
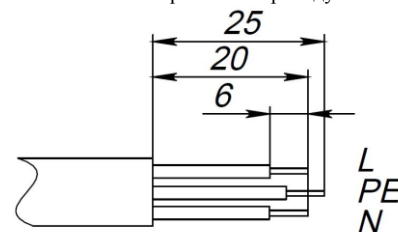
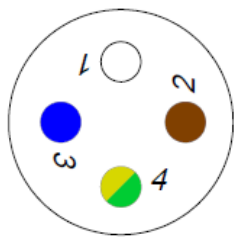


Схема зачистки сетевого провода/ Mains cable stripping diagram/  
Схема зачистки мережевого проводу/Желілік сымдарының тазарту схемасы





1 - не используется/не використовується  
 2 - L (фаза) коричневый/L (фаза) коричневий  
 3 - N (нейтраль) синий/N (нейтраль) синій  
 4 - PE (заземление) желто-зеленый/PE (заземлення) жовто-зелений

1. қолданылмайды
2. L (фаза), қоңыр
3. N (нейтральдық) көк
4. PE (жерге тұйықтау) сары-жасыл



Желінің диаметрі 7-12мм

Рис. 1.5/ Fig. 1.5 /Мал. 1.5 / Сурет. 1.5

Рис. 1.46/ Fig. 1.46 /Мал. 1.46 / Сурет. 1.46 Сымның диаметрі 6-10мм

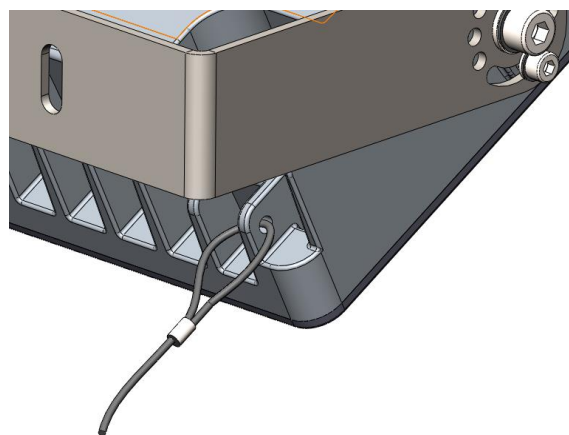
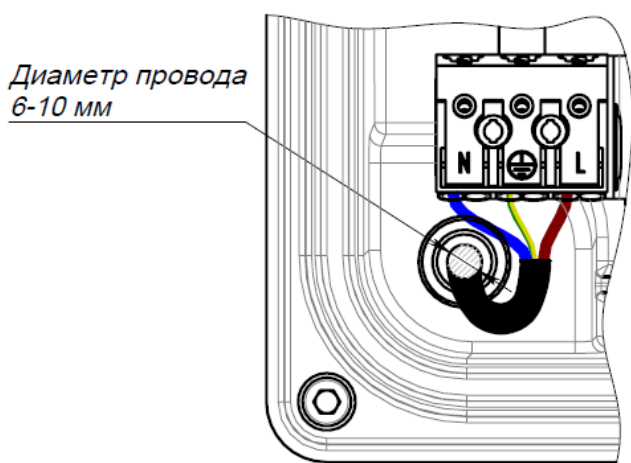
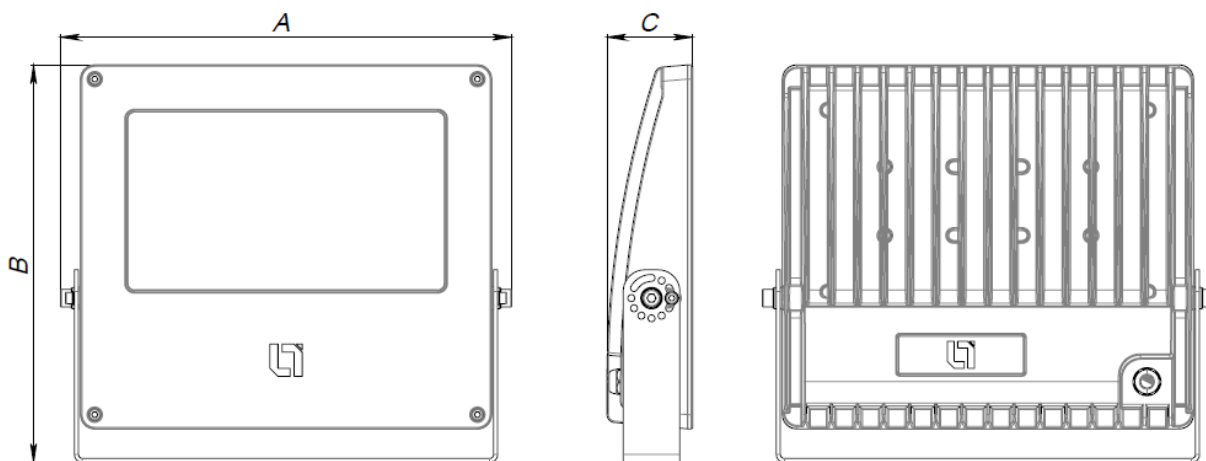


Рис 1.6/ Fig. 1.6/ Мал. 1.6/ Сурет 1.6

Leader LED 30/50





Leader LED 100/140

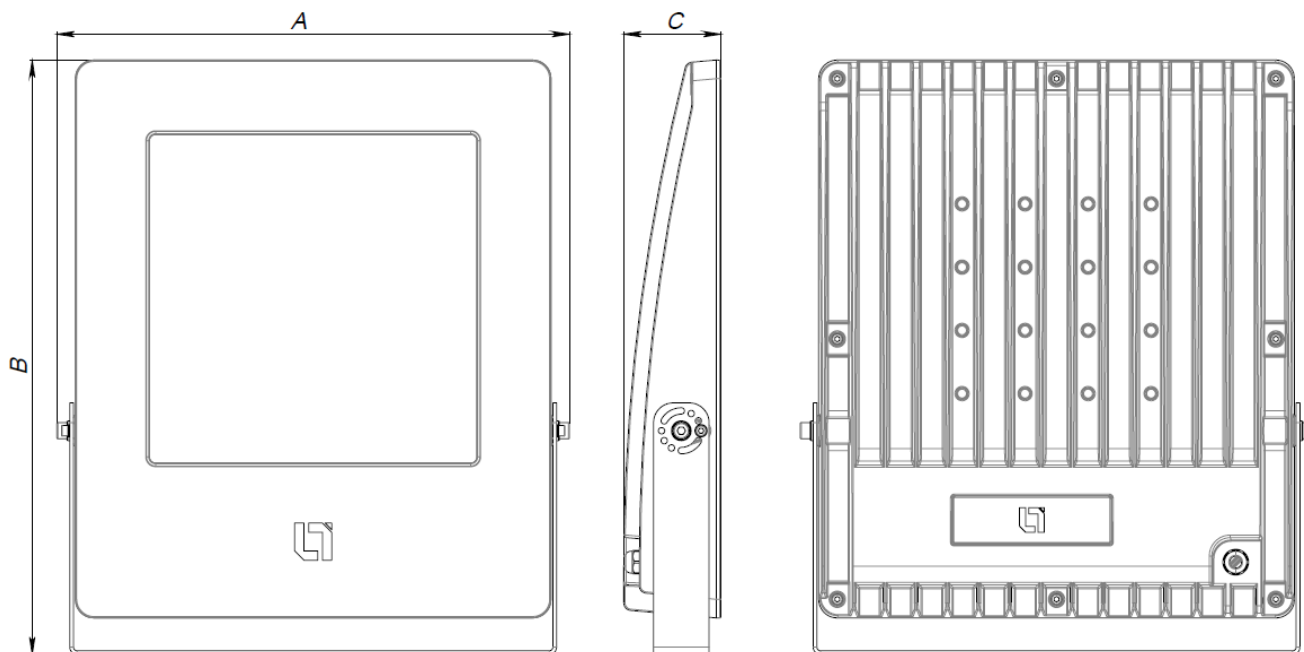


Рис. 1.7 / Fig. 1.7/ Мал. 1.7/ Сурет 1.7

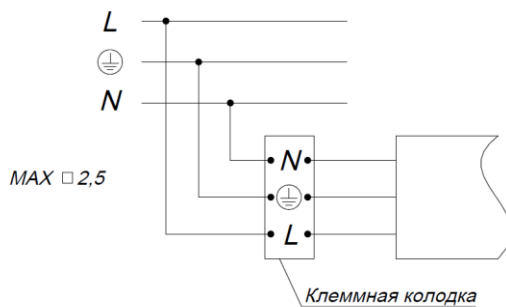
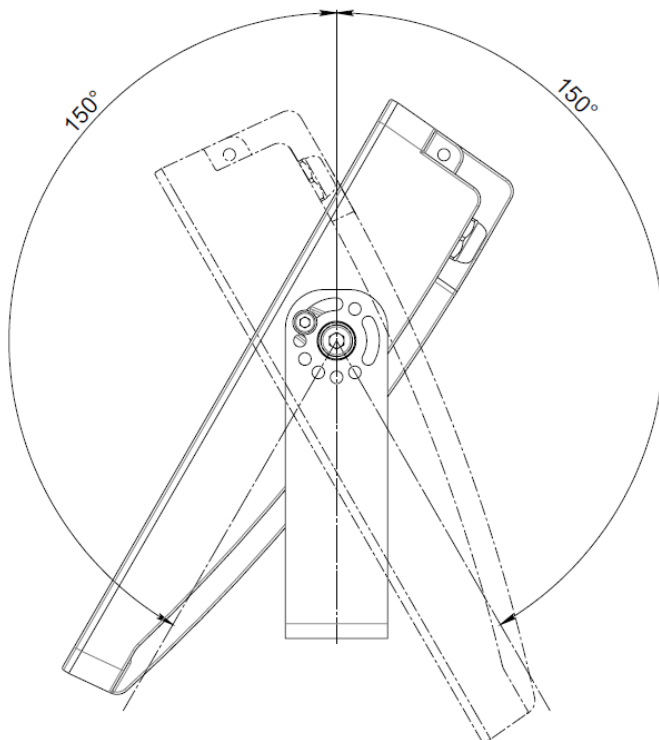


Рис. 1.8/ Fig. 1.8/ Мал. 1.8/ Сурет 1.8



	RUS	ENG	KAZ	UKR
Рис.	Правила установки светильников LEADER LED HDF	LEADER LED HDF luminaires mounting instructions	LEADER LED HDF шамшырағының орнату ережелері	Правила установки світильників LEADER LED HDF
2.1	Снять несущий кронштейн, открутив четыре винта	Remove mounting bracket by releasing four screws	Көтергіш кронштейнді шешіп, төртбұрандаларын бұрау қажет	Зняти несучий кронштейн, відкрутивши чотири гвинти
2.2	Установить кронштейн светильника на несущую поверхность	Place mounting bracket on mounting surface	Шамдал кронштейні көтергіш бетіне орнату қажет	Встановити кронштейн світильника на несучу поверхню
2.3	Установить светильник на кронштейн и зафиксировать его в необходимом положении винтами	Place luminaire on mounting bracket and lock it in appropriate position with screws	Шамдалды кронштейнге орнатып, оны қажетті жағдайда бұрандалармен бекіту керек	Встановити світильник на кронштейн та зафіксувати його в необхідному положенні гвинтами
2.4	Снять крышку светильника, открутив винты, завести пятижильный сетевой провод через кабельный ввод в корпусе и зажать в нем. Подключить токоведущие жилы к клеммной колодке в соответствии с указанной полярностью: L, N, PE, DA и DA. Для использования регулирования DALI, управляющие провода подключаются к клеммной колодке ( DA и DA) без соблюдения полярности.	Remove luminaire's cover by releasing screws, put 5-wire mains cable through cable gland into the casing and lock it. Connect power wires to terminals according to polarity shown: L, N, PE, DA and DA. When using DALI control, control wires are connected to terminals block (DA and DA) regardless of polarity.	Шамшырақтың қақпағын бұрандаларды бұрып алып шешініз, бес желілі желілік сымын кабель кірісі арқылы корпусқа кіргізіп ішінде қысыңыз. Тоқжіберуші желілерді клемм колодкасына көрсетілген L, N, PE, DA және DA қарама-қарсылықты сақтай отырып қосыңыз DALI реттеуін қолдану үшін, басқарушы сымдарды (DA және DA) клемм колодкасына қарама-қарсылықты сақтамай қосыңыз.	Зняти кришку світильника, відкрутивши гвинти, завести п'ятижильний мережевий кабель через кабельний ввід в корпусі і затиснути в ньому. Підключити струмопровідні жили до клемної колодки відповідно до зазначеної полярності: L, N, PE, DA і DA. Для використання регулювання DALI, керуючі дроти підключаються до клемної колодки (DA і DA) без дотримання полярності.
2.5	При необходимости закрепить светильник страховочным тросом	Fasten the luminaire with safety wire if needed.	Қажет болған кезде шамдалды сақтандырушы арқанымен бекіту	При необхідності закріпити світильник страховальним тросом
2.6	Габариты светильника	Luminaire dimensions	Шамдал габаріті	Габарити світильника
2.7	Схема подключения	Connection scheme	Жалғау схемасы	Схема підключення
2.8	Максимальные углы поворота светильника на лире	Maximum tilting angle for luminaire on lyre	Шамдалдың лирадағы максималды бұрылу бұрыштары	Максимальні кути повороту світильника на лірі

Рис. 2.1/ Fig. 2.1/Мал. 2.1/ Сурет. 2.1

Рис. 2.3/ Fig. 2.3 /Мал. 2.3/ Сурет. 2.3

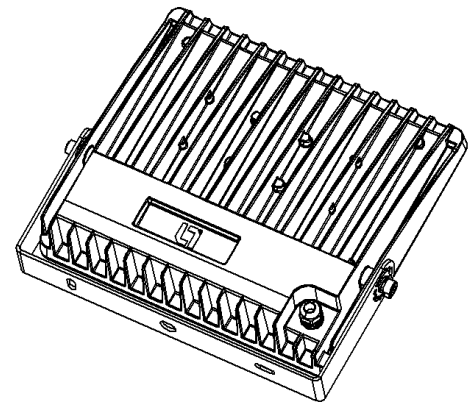
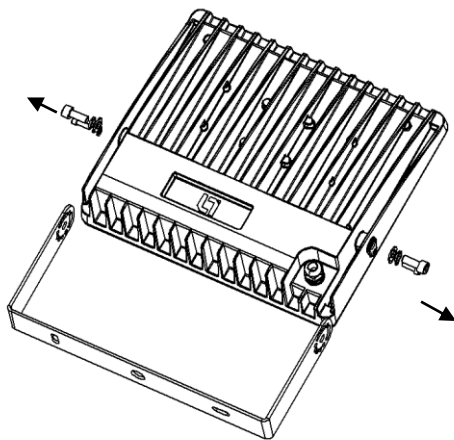


Рис. 2.2 / Fig. 2.2/ Мал. 2.2/ Сурет. 2.2

Схема зачистки сетевого провода/ Mains cable stripping diagram/  
Схема зачистки мережевого проводу/Желілік сымдарының тазарту схемасы

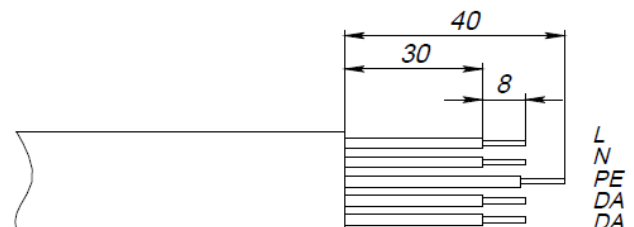
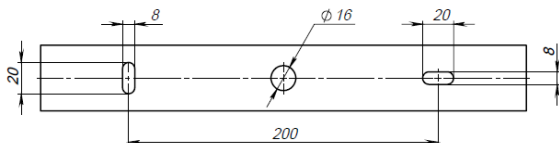


Рис. 2.4/ Fig. 2.4 / Мал. 2.4 / Сурет. 2.4

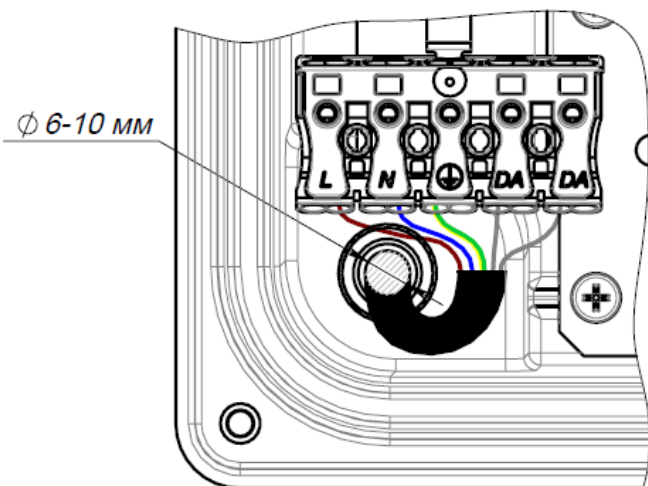


Рис. 2.5/ Fig. 2.5 / Мал. 2.5 / Сурет. 2.5

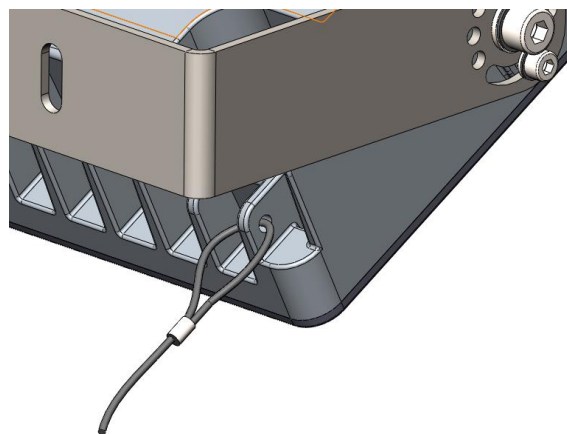
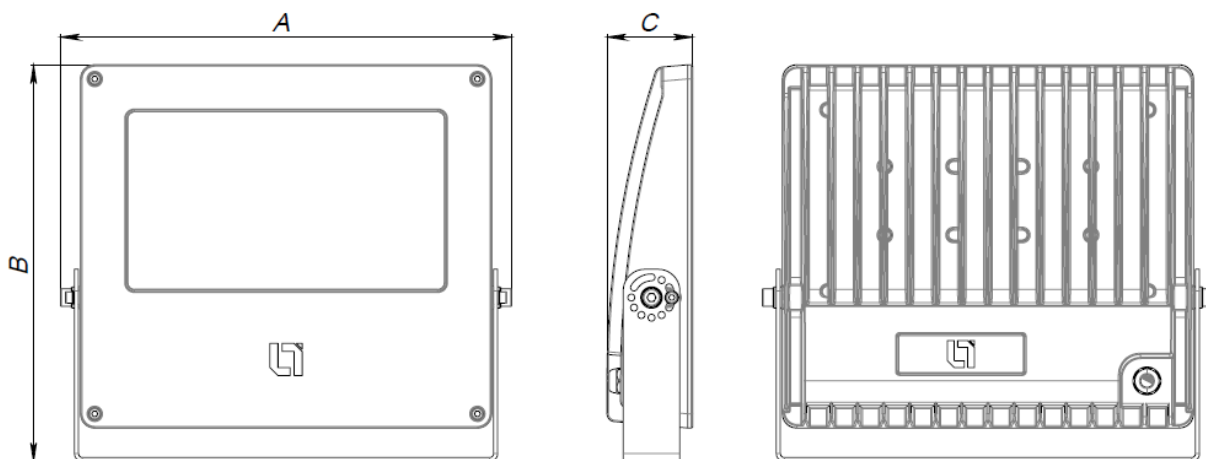


Рис 2.6/ Fig. 2.6/ Мал. 2.6/ Сурет 2.6

Leader LED 30/50



Leader LED 100/140

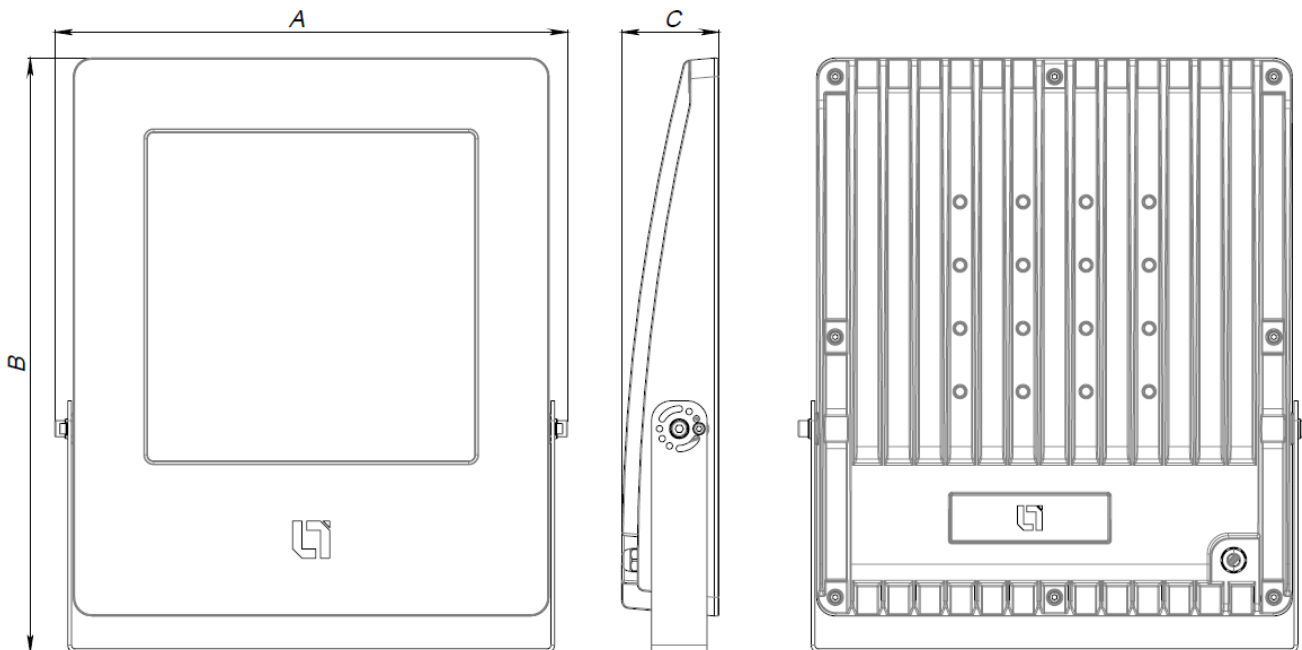


Рис. 2.7 / Fig. 2.7/ Мал. 2.7/ Сурет 2.7

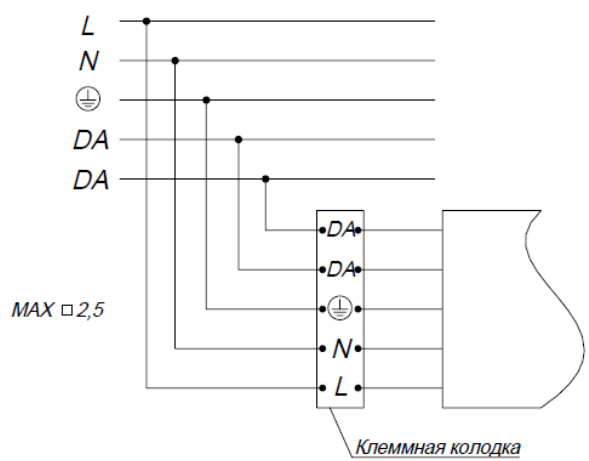
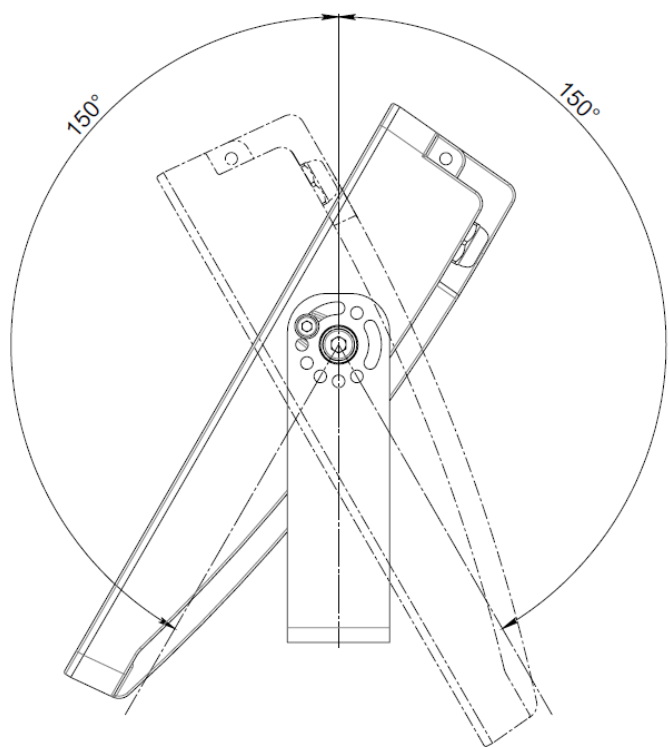


Рис. 2.8/ Fig. 2.8/ Мал. 2.8/ Сурет 2.8



RUS

Артикул	Мощность, Вт	Цветовая температура, К	Индекс цветопередачи, Ra	Коэффициент мощности	Световой поток, люмен	Габариты, мм, АхВхС	Масса, кг, не более	Климатическое исполнение и категория размещения	Диапазон рабочих температур, °С	Степень защиты от воздействия окружающей среды IP	Класс защиты от поражения электрическим током	Тип рассеивателя	Технические условия
LEADER LED 30 D15 3000K	27	3000	>80	>0,95	2700	335x295x64	4,4	УХЛ1*	-40...+40**	66	I	Защитное прозрачное терпированное стекло	ТУ 3461-006-44919750-13
LEADER LED 30 D15 3000K (RAL 9005)	27	3000	>80	>0,95	2700	335x295x64	4,4	УХЛ1*	-40...+40**	66	I	Защитное прозрачное терпированное стекло	ТУ 3461-006-44919750-13
LEADER LED 30 D75 3000K	27	3000	>80	>0,95	2700	335x295x64	4,4	УХЛ1*	-40...+40**	66	I	Защитное прозрачное терпированное стекло	ТУ 3461-006-44919750-13
LEADER LED 30 A30 3000K	27	3000	>80	>0,95	2700	335x295x64	4,4	УХЛ1*	-40...+40**	66	I	Защитное прозрачное терпированное стекло	ТУ 3461-006-44919750-13
LEADER LED 30 A15x140 3000K	27	3000	>80	>0,95	2500	335x295x64	4,4	УХЛ1*	-40...+40**	66	I	Защитное прозрачное терпированное стекло	ТУ 3461-006-44919750-13
LEADER LED 30 D15 HFD 3000K	27	3000	>80	>0,95	2700	335x295x64	4,4	УХЛ1*	-40...+40**	66	I	Защитное прозрачное терпированное стекло	ТУ 3461-006-44919750-13
LEADER LED 30 D30 HFD 3000K	27	3000	>80	>0,95	2700	335x295x64	4,4	УХЛ1*	-40...+40**	66	I	Защитное прозрачное терпированное стекло	ТУ 3461-006-44919750-13
LEADER LED 30 D15 4000K	27	4000	>70	>0,95	3400	335x295x64	4,4	УХЛ1*	-40...+40**	66	I	Защитное прозрачное терпированное стекло	ТУ 3461-006-44919750-13
LEADER LED 30 D30 4000K	27	4000	>70	>0,95	3400	335x295x64	4,4	УХЛ1*	-40...+40**	66	I	Защитное прозрачное терпированное стекло	ТУ 3461-006-44919750-13
LEADER LED 30 D75 4000K	27	4000	>70	>0,95	3400	335x295x64	4,4	УХЛ1*	-40...+40**	66	I	Защитное прозрачное терпированное стекло	ТУ 3461-006-44919750-13
LEADER LED 30 A30 4000K	27	4000	>70	>0,95	3000	335x295x64	4,4	УХЛ1*	-40...+40**	66	I	Защитное прозрачное терпированное стекло	ТУ 3461-006-44919750-13
LEADER LED 30 D15 5000K	27	5000	>70	>0,95	3400	335x295x64	4,4	УХЛ1*	-40...+40**	66	I	Защитное прозрачное терпированное стекло	ТУ 3461-006-44919750-13
LEADER LED 30 D75 5000K	27	5000	>70	>0,95	3400	335x295x64	4,4	УХЛ1*	-40...+40**	66	I	Защитное прозрачное терпированное стекло	ТУ 3461-006-44919750-13
LEADER LED 30 A30 5000K	27	5000	>70	>0,95	3000	335x295x64	4,4	УХЛ1*	-40...+40**	66	I	Защитное прозрачное терпированное стекло	ТУ 3461-006-44919750-13
LEADER LED 50 D15 3000K	56	3000	>80	>0,95	5150	335x295x64	5	УХЛ1*	-40...+40**	66	I	Защитное прозрачное терпированное стекло	ТУ 3461-006-44919750-13
LEADER LED 50 D15 3000K (RAL 9005)	56	3000	>80	>0,95	5150	335x295x64	5	УХЛ1*	-40...+40**	66	I	Защитное прозрачное терпированное стекло	ТУ 3461-006-44919750-13

 RUS Данный паспорт доступен для скачивания на сайте [www.ltcompany.com](http://www.ltcompany.com) в разделе «ПРОДУКЦИЯ»

 ENG You are welcome to download the passport in the PRODUCT section on our web-site [www.ltcompany.com](http://www.ltcompany.com)

 KAZ Бул телқұжаты сіз [www.ltcompany.com](http://www.ltcompany.com) сайтынан, «ӨНІМДЕР» бөлімінен жүктеп аласыз

 UKR Електронна версія паспорту доступна на сайті [www.ltcompany.com](http://www.ltcompany.com) в розділі «ПРОДУКЦІЯ»

Артикул	Мощность, Вт	Цветовая температура, К	Индекс цветопередачи, Ra	Коэффициент мощности	Световой поток, люмен	Габариты, мм, АxВxС	Масса, кг, не более	Климатическое исполнение и категория размещения	Диапазон рабочих температур, °С	Степень защиты от воздействия окружающей среды IP	Класс защиты от поражения электрическим током	Тип рассеивателя	Технические условия
LEADER LED 50 D75 3000K	56	3000	>80	>0,95	5150	335x295x64	5	УХЛ1*	-40...+40**	66	I	Защитное прозрачное терпированное стекло	ТУ 3461-006-44919750-13
LEADER LED 50 A30 3000K	56	3000	>80	>0,95	5150	335x295x64	5	УХЛ1*	-40...+40**	66	I	Защитное прозрачное терпированное стекло	ТУ 3461-006-44919750-13
LEADER LED 50 A30 4000K	56	4000	>70	>0,95	6100	335x295x64	5	УХЛ1*	-40...+40**	66	I	Защитное прозрачное терпированное стекло	ТУ 3461-006-44919750-13
LEADER LED 50 D15 4000K	56	4000	>70	>0,95	6100	335x295x64	5	УХЛ1*	-40...+40**	66	I	Защитное прозрачное терпированное стекло	ТУ 3461-006-44919750-13
LEADER LED 50 D15 5000K	56	5000	>70	>0,95	6500	335x295x64	5	УХЛ1*	-40...+40**	66	I	Защитное прозрачное терпированное стекло	ТУ 3461-006-44919750-13
LEADER LED 50 D75 4000K	56	4000	>70	>0,95	6500	335x295x64	5	УХЛ1*	-40...+40**	66	I	Защитное прозрачное терпированное стекло	ТУ 3461-006-44919750-13
LEADER LED 50 D75 5000K	56	5000	>70	>0,95	6500	335x295x64	5	УХЛ1*	-40...+40**	66	I	Защитное прозрачное терпированное стекло	ТУ 3461-006-44919750-13
LEADER LED 50 A30 5000K	56	5000	>70	>0,95	6100	335x295x64	5	УХЛ1*	-40...+40**	66	I	Защитное прозрачное терпированное стекло	ТУ 3461-006-44919750-13
LEADER LED 100 D15 3000K	108	3000	>80	>0,95	10500	420x480x80	11,1	УХЛ1*	-40...+40**	66	I	Защитное прозрачное терпированное стекло	ТУ 3461-006-44919750-13
LEADER LED 100 D75 3000K	108	3000	>80	>0,95	10500	420x480x80	11,1	УХЛ1*	-40...+40**	66	I	Защитное прозрачное терпированное стекло	ТУ 3461-006-44919750-13
LEADER LED 100 A30 3000K	108	3000	>80	>0,95	10500	420x480x80	11,1	УХЛ1*	-40...+40**	66	I	Защитное прозрачное терпированное стекло	ТУ 3461-006-44919750-13
LEADER LED 100 D15 4000K	112	4000	>70	>0,95	12000	420x480x80	11,1	УХЛ1*	-40...+40**	66	I	Защитное прозрачное терпированное стекло	ТУ 3461-006-44919750-13
LEADER LED 100 A30 4000K	112	4000	>70	>0,95	12000	420x480x80	11,1	УХЛ1*	-40...+40**	66	I	Защитное прозрачное терпированное стекло	ТУ 3461-006-44919750-13
LEADER LED 100 D15 5000K	112	5000	>70	>0,95	12800	420x480x80	11,1	УХЛ1*	-40...+40**	66	I	Защитное прозрачное терпированное стекло	ТУ 3461-006-44919750-13
LEADER LED 100 D30 5000K	112	5000	>70	>0,95	12800	420x480x80	11,1	УХЛ1*	-40...+40**	66	I	Защитное прозрачное терпированное стекло	ТУ 3461-006-44919750-13
LEADER LED 100 D75 5000K	112	5000	>70	>0,95	12800	420x480x80	11,1	УХЛ1*	-40...+40**	66	I	Защитное прозрачное терпированное стекло	ТУ 3461-006-44919750-13
LEADER LED 100 A30 5000K	112	5000	>70	>0,95	12000	420x480x80	11,1	УХЛ1*	-40...+40**	66	I	Защитное прозрачное терпированное стекло	ТУ 3461-006-44919750-13
LEADER LED 140 A30 3000K	148	3000	>80	>0,95	13200	420x480x80	11,1	УХЛ1*	-40...+40**	66	I	Защитное прозрачное терпированное стекло	ТУ 3461-006-44919750-13
LEADER LED 140 A15x140 4000K	148	4000	>70	>0,95	13400	420x480x80	11,1	УХЛ1*	-40...+40**	66	I	Защитное прозрачное терпированное стекло	ТУ 3461-006-44919750-13
LEADER LED 140 D15 4000K	148	4000	>70	>0,95	15000	420x480x80	11,1	УХЛ1*	-40...+40**	66	I	Защитное прозрачное терпированное стекло	ТУ 3461-006-44919750-13
LEADER LED 140 D15 5000K	148	5000	>70	>0,95	17000	420x480x80	11,1	УХЛ1*	-40...+40**	66	I	Защитное прозрачное терпированное стекло	ТУ 3461-006-44919750-13
LEADER LED 140 D75 5000K	148	5000	>70	>0,95	17000	420x480x80	11,1	УХЛ1*	-40...+40**	66	I	Защитное прозрачное терпированное стекло	ТУ 3461-006-44919750-13

**RUS** Данный паспорт доступен для скачивания на сайте [www.Itcompany.com](http://www.Itcompany.com) в разделе «ПРОДУКЦИЯ»

**ENG** You are welcome to download the passport in the PRODUCT section on our web-site [www.Itcompany.com](http://www.Itcompany.com)

**KAZ** Бул төлқұжаты сіз [www.Itcompany.com](http://www.Itcompany.com) сайтынан, «ӨНІМДЕР» бөлімінен жүктеп аласыз

**UKR** Електронна версія паспорту доступна на сайті [www.Itcompany.com](http://www.Itcompany.com) в розділі «ПРОДУКЦІЯ»

Артикул	Мощность, Вт	Цветовая температура, К	Индекс цветопередачи, Ra	Коэффициент мощности	Световой поток, люмен	Габариты, мм, АхВхС	Масса, кг, не более	Климатическое исполнение и категория размещения	Диапазон рабочих температур, °С	Степень защиты от воздействия окружающей среды IP	Класс защиты от поражения электрическим током	Тип рассеивателя	Технические условия
LEADER LED 140 A30 5000K	148	5000	>70	>0,95	15800	420x480x80	11,1	УХЛ1*	-40...+40**	66	I	Защитное прозрачное терпированное стекло	ТУ 3461-006-44919750-13
LEADER LED 140 A30 4000K	148	4000	>70	>0,95	15800	420x480x80	11,1	УХЛ1*	-40...+40**	66	I	Защитное прозрачное терпированное стекло	ТУ 3461-006-44919750-13
LEADER LED 200 D30 4000K	205	4000	>70	>0,95	29000	420x480x80	11,5	УХЛ1*	-40...+40**	66	I	Защитное прозрачное терпированное стекло	ТУ 3461-006-44919750-13
LEADER LED 200 D30 5000K	205	5000	>70	>0,95	29000	420x480x80	11,5	УХЛ1*	-40...+40**	66	I	Защитное прозрачное терпированное стекло	ТУ 3461-006-44919750-13
LEADER LED 200 D75 5000K	205	5000	>70	>0,95	29000	420x480x80	11,5	УХЛ1*	-40...+40**	66	I	Защитное прозрачное терпированное стекло	ТУ 3461-006-44919750-13
LEADER LED 200 D75 4000K (CRI 80)	205	4000	>80	>0,95	29000	420x480x80	11,5	УХЛ1*	-40...+40**	66	I	Защитное прозрачное терпированное стекло	ТУ 3461-006-44919750-13

\*\*При эксплуатации светильника при температуре -40°C допускается повышение потребляемой мощности на 10-15%.

UKR

Артикул	Потужність, Вт	Колірна температура, К	Індекс кольоропередачі, Ra	Коефіцієнт потужності	Світловий потік, люмен	Габарити, мм, АхВхС	Маса, кг, не більше	Кліматичне виконання та категорія розміщення	Ступінь захисту від впливу навколишнього середовища IP	Ступінь захисту від впливу навколишнього середовища IP	Клас захисту від ураження електричним струмом	Тип розсіювача	Технічні умови
LEADER LED 30 D15 3000K	27	3000	>80	>0,95	2700	335x295x64	4,4	УХЛ1*	-40...+40**	66	I	Захисне прозоре темпероване скло	ТУ 3461-006-44919750-13
LEADER LED 30 D15 3000K (RAL 9005)	27	3000	>80	>0,95	2700	335x295x64	4,4	УХЛ1*	-40...+40**	66	I	Захисне прозоре темпероване скло	ТУ 3461-006-44919750-13
LEADER LED 30 D75 3000K	27	3000	>80	>0,95	2700	335x295x64	4,4	УХЛ1*	-40...+40**	66	I	Захисне прозоре темпероване скло	ТУ 3461-006-44919750-13
LEADER LED 30 A30 3000K	27	3000	>80	>0,95	2700	335x295x64	4,4	УХЛ1*	-40...+40**	66	I	Захисне прозоре темпероване скло	ТУ 3461-006-44919750-13
LEADER LED 30 A15x140 3000K	27	3000	>80	>0,95	2500	335x295x64	4,4	УХЛ1*	-40...+40**	66	I	Захисне прозоре темпероване скло	ТУ 3461-006-44919750-13
LEADER LED 30 D15 HFD 3000K	27	3000	>80	>0,95	2700	335x295x64	4,4	УХЛ1*	-40...+40**	66	I	Захисне прозоре темпероване скло	ТУ 3461-006-44919750-13
LEADER LED 30 D30 HFD 3000K	27	3000	>80	>0,95	2700	335x295x64	4,4	УХЛ1*	-40...+40**	66	I	Захисне прозоре темпероване скло	ТУ 3461-006-44919750-13
LEADER LED 30 D15 4000K	27	4000	>70	>0,95	3400	335x295x64	4,4	УХЛ1*	-40...+40**	66	I	Захисне прозоре темпероване скло	ТУ 3461-006-44919750-13
LEADER LED 30 D30 4000K	27	4000	>70	>0,95	3400	335x295x64	4,4	УХЛ1*	-40...+40**	66	I	Захисне прозоре темпероване скло	ТУ 3461-006-44919750-13
LEADER LED 30 D75 4000K	27	4000	>70	>0,95	3400	335x295x64	4,4	УХЛ1*	-40...+40**	66	I	Захисне прозоре темпероване скло	ТУ 3461-006-44919750-13
LEADER LED 30 A30 4000K	27	4000	>70	>0,95	3000	335x295x64	4,4	УХЛ1*	-40...+40**	66	I	Захисне прозоре темпероване скло	ТУ 3461-006-44919750-13
LEADER LED 30 D15 5000K	27	5000	>70	>0,95	3400	335x295x64	4,4	УХЛ1*	-40...+40**	66	I	Захисне прозоре темпероване скло	ТУ 3461-006-44919750-13

RUS Данный паспорт доступен для скачивания на сайте [www.Itcompany.com](http://www.Itcompany.com) в разделе «ПРОДУКЦИЯ»

ENG You are welcome to download the passport in the PRODUCT section on our web-site [www.Itcompany.com](http://www.Itcompany.com)

KAZ Бұл төлқұжаты сіз [www.Itcompany.com](http://www.Itcompany.com) сайтынан, «ӨНІМДЕР» бөлімінен жүктеп аласыз

UKR Електронна версія паспорту доступна на сайті [www.Itcompany.com](http://www.Itcompany.com) в розділі «ПРОДУКЦІЯ»

Артикул	Потужність, Вт	Колірна температура, К	Індекс кольоропередачі, Ra	Коефіцієнт потужності	Світловий потік, люмен	Габарити, мм, АхВхС	Маса, кг, не більше	Кліматичне виконання та категорія розміщення	Ступінь захисту від впливу навколишнього середовища ІР	Ступінь захисту від впливу навколишнього середовища ІР	Клас захисту від ураження електричним струмом	Тип розсіювача	Технічні умови
LEADER LED 30 D75 5000K	27	5000	>70	>0,95	3400	335x295x64	4,4	УХЛ1*	-40...+40**	66	I	Захисне прозоре темпероване скло	ТУ 3461-006-44919750-13
LEADER LED 30 A30 5000K	27	5000	>70	>0,95	3000	335x295x64	4,4	УХЛ1*	-40...+40**	66	I	Захисне прозоре темпероване скло	ТУ 3461-006-44919750-13
LEADER LED 50 D15 3000K	56	3000	>80	>0,95	5150	335x295x64	5	УХЛ1*	-40...+40**	66	I	Захисне прозоре темпероване скло	ТУ 3461-006-44919750-13
LEADER LED 50 D15 3000K (RAL 9005)	56	3000	>80	>0,95	5150	335x295x64	5	УХЛ1*	-40...+40**	66	I	Захисне прозоре темпероване скло	ТУ 3461-006-44919750-13
LEADER LED 50 D75 3000K	56	3000	>80	>0,95	5150	335x295x64	5	УХЛ1*	-40...+40**	66	I	Захисне прозоре темпероване скло	ТУ 3461-006-44919750-13
LEADER LED 50 A30 3000K	56	3000	>80	>0,95	5150	335x295x64	5	УХЛ1*	-40...+40**	66	I	Захисне прозоре темпероване скло	ТУ 3461-006-44919750-13
LEADER LED 50 A30 4000K	56	4000	>70	>0,95	6100	335x295x64	5	УХЛ1*	-40...+40**	66	I	Захисне прозоре темпероване скло	ТУ 3461-006-44919750-13
LEADER LED 50 D15 4000K	56	4000	>70	>0,95	6100	335x295x64	5	УХЛ1*	-40...+40**	66	I	Захисне прозоре темпероване скло	ТУ 3461-006-44919750-13
LEADER LED 50 D15 5000K	56	5000	>70	>0,95	6500	335x295x64	5	УХЛ1*	-40...+40**	66	I	Захисне прозоре темпероване скло	ТУ 3461-006-44919750-13
LEADER LED 50 D75 5000K	56	4000	>70	>0,95	6500	335x295x64	5	УХЛ1*	-40...+40**	66	I	Захисне прозоре темпероване скло	ТУ 3461-006-44919750-13
LEADER LED 50 D75 5000K	56	5000	>70	>0,95	6500	335x295x64	5	УХЛ1*	-40...+40**	66	I	Захисне прозоре темпероване скло	ТУ 3461-006-44919750-13
LEADER LED 50 A30 5000K	56	5000	>70	>0,95	6100	335x295x64	5	УХЛ1*	-40...+40**	66	I	Захисне прозоре темпероване скло	ТУ 3461-006-44919750-13
LEADER LED 100 D15 3000K	108	3000	>80	>0,95	10500	420x480x80	11,1	УХЛ1*	-40...+40**	66	I	Захисне прозоре темпероване скло	ТУ 3461-006-44919750-13
LEADER LED 100 D75 3000K	108	3000	>80	>0,95	10500	420x480x80	11,1	УХЛ1*	-40...+40**	66	I	Захисне прозоре темпероване скло	ТУ 3461-006-44919750-13
LEADER LED 100 A30 3000K	108	3000	>80	>0,95	10500	420x480x80	11,1	УХЛ1*	-40...+40**	66	I	Захисне прозоре темпероване скло	ТУ 3461-006-44919750-13
LEADER LED 100 D15 4000K	112	4000	>70	>0,95	12000	420x480x80	11,1	УХЛ1*	-40...+40**	66	I	Захисне прозоре темпероване скло	ТУ 3461-006-44919750-13
LEADER LED 100 A30 4000K	112	4000	>70	>0,95	12000	420x480x80	11,1	УХЛ1*	-40...+40**	66	I	Захисне прозоре темпероване скло	ТУ 3461-006-44919750-13
LEADER LED 100 D15 5000K	112	5000	>70	>0,95	12800	420x480x80	11,1	УХЛ1*	-40...+40**	66	I	Захисне прозоре темпероване скло	ТУ 3461-006-44919750-13
LEADER LED 100 D30 5000K	112	5000	>70	>0,95	12800	420x480x80	11,1	УХЛ1*	-40...+40**	66	I	Захисне прозоре темпероване скло	ТУ 3461-006-44919750-13
LEADER LED 100 D75 5000K	112	5000	>70	>0,95	12800	420x480x80	11,1	УХЛ1*	-40...+40**	66	I	Захисне прозоре темпероване скло	ТУ 3461-006-44919750-13
LEADER LED 100 A30 5000K	112	5000	>70	>0,95	12000	420x480x80	11,1	УХЛ1*	-40...+40**	66	I	Захисне прозоре темпероване скло	ТУ 3461-006-44919750-13

**RUS** Данный паспорт доступен для скачивания на сайте [www.ltcompany.com](http://www.ltcompany.com) в разделе «ПРОДУКЦИЯ»

**ENG** You are welcome to download the passport in the PRODUCT section on our web-site [www.ltcompany.com](http://www.ltcompany.com)

**KAZ** Бұл төлқұжаты сіз [www.ltcompany.com](http://www.ltcompany.com) сайтынан, «ӨНІМДЕР» бөлімінен жүктеп аласыз

**UKR** Електронна версія паспорту доступна на сайті [www.ltcompany.com](http://www.ltcompany.com) в розділі «ПРОДУКЦІЯ»



Артикул	Потужність, Вт	Колірна температура, К	Індекс кольоропередачі, Ra	Коефіцієнт потужності	Світловий потік, люмен	Габарити, мм, АхВхС	Маса, кг, не більше	Кліматичне виконання та категорія розміщення	Ступінь захисту від впливу навколишнього середовища ІР	Ступінь захисту від впливу навколишнього середовища ІР	Клас захисту від ураження електричним струмом	Тип розсіювача	Технічні умови
LEADER LED 140 A30 3000K	148	3000	>80	>0,95	13200	420x480x80	11,1	УХЛ1*	-40...+40**	66	I	Захисне прозоре темпероване скло	ТУ 3461-006-44919750-13
LEADER LED 140 A15x140 4000K	148	4000	>70	>0,95	13400	420x480x80	11,1	УХЛ1*	-40...+40**	66	I	Захисне прозоре темпероване скло	ТУ 3461-006-44919750-13
LEADER LED 140 D15 4000K	148	4000	>70	>0,95	15000	420x480x80	11,1	УХЛ1*	-40...+40**	66	I	Захисне прозоре темпероване скло	ТУ 3461-006-44919750-13
LEADER LED 140 D15 5000K	148	5000	>70	>0,95	17000	420x480x80	11,1	УХЛ1*	-40...+40**	66	I	Захисне прозоре темпероване скло	ТУ 3461-006-44919750-13
LEADER LED 140 D75 5000K	148	5000	>70	>0,95	17000	420x480x80	11,1	УХЛ1*	-40...+40**	66	I	Захисне прозоре темпероване скло	ТУ 3461-006-44919750-13
LEADER LED 140 A30 5000K	148	5000	>70	>0,95	15800	420x480x80	11,1	УХЛ1*	-40...+40**	66	I	Захисне прозоре темпероване скло	ТУ 3461-006-44919750-13
LEADER LED 140 A30 5000K	148	5000	>70	>0,95	15800	420x480x80	11,1	УХЛ1*	-40...+40**	66	I	Захисне прозоре темпероване скло	ТУ 3461-006-44919750-13
LEADER LED 200 D30 4000K	205	4000	>70	>0,95	29000	420x480x80	11,5	УХЛ1*	-40...+40**	66	I	Захисне прозоре темпероване скло	ТУ 3461-006-44919750-13
LEADER LED 200 D30 5000K	205	4000	>70	>0,95	29000	420x480x80	11,5	УХЛ1*	-40...+40**	66	I	Захисне прозоре темпероване скло	ТУ 3461-006-44919750-13
LEADER LED 200 D75 5000K	205	4000	>70	>0,95	29000	420x480x80	11,5	УХЛ1*	-40...+40**	66	I	Захисне прозоре темпероване скло	ТУ 3461-006-44919750-13
LEADER LED 200 D75 4000K (CRI 80)	205	4000	>80	>0,95	29000	420x480x80	11,5	УХЛ1*	-40...+40**	66	I	Захисне прозоре темпероване скло	ТУ 3461-006-44919750-13

\*\*При експлуатації світильника при температурі -40 ° С допускається підвищення потужності, що споживається, на 10-15%.

ENG

Article	Rated power, W	CCT, K	CRI, Ra	Power factor	Luminous flux, lm	Size, mm, АхВхС	Weight, kg, no more	Climatic application type	Operating temperature range, °C	Ingress protection rating IP	Electrical protection class	Diffuser type	Technical specifications
LEADER LED 30 D15 3000K	27	3000	>80	>0,95	2700	335x295x64	4,4	NF1*	-40...+40**	66	I	Tempered clear protection glass	TOR 3461-006-44919750-13
LEADER LED 30 D15 3000K (RAL 9005)	27	3000	>80	>0,95	2700	335x295x64	4,4	NF1*	-40...+40**	66	I	Tempered clear protection glass	TOR 3461-006-44919750-13
LEADER LED 30 D75 3000K	27	3000	>80	>0,95	2700	335x295x64	4,4	NF1*	-40...+40**	66	I	Tempered clear protection glass	TOR 3461-006-44919750-13
LEADER LED 30 A30 3000K	27	3000	>80	>0,95	2700	335x295x64	4,4	NF1*	-40...+40**	66	I	Tempered clear protection glass	TOR 3461-006-44919750-13
LEADER LED 30 A15x140 3000K	27	3000	>80	>0,95	2500	335x295x64	4,4	NF1*	-40...+40**	66	I	Tempered clear protection glass	TOR 3461-006-44919750-13
LEADER LED 30 D15 HFD 3000K	27	3000	>80	>0,95	2700	335x295x64	4,4	NF1*	-40...+40**	66	I	Tempered clear protection glass	TOR 3461-006-44919750-13
LEADER LED 30 D30 HFD 3000K	27	3000	>80	>0,95	2700	335x295x64	4,4	NF1*	-40...+40**	66	I	Tempered clear protection glass	TOR 3461-006-44919750-13
LEADER LED 30 D15 4000K	27	4000	>70	>0,95	3400	335x295x64	4,4	NF1*	-40...+40**	66	I	Tempered clear protection glass	TOR 3461-006-44919750-13

RUS Данный паспорт доступен для скачивания на сайте [www.Itcompany.com](http://www.Itcompany.com) в разделе «ПРОДУКЦИЯ»

ENG You are welcome to download the passport in the PRODUCT section on our web-site [www.Itcompany.com](http://www.Itcompany.com)

KAZ Бұл төлқұжаты сіз [www.Itcompany.com](http://www.Itcompany.com) сайтынан, «ӨНІМДЕР» бөлімінен жүктеп аласыз

UKR Електронна версія паспорту доступна на сайті [www.Itcompany.com](http://www.Itcompany.com) в розділі «ПРОДУКЦІЯ»

Article	Rated power, W	CCT, K	CRI, Ra	Power factor	Luminous flux, lm	Size, mm, AxBxC	Weight, kg, no more	Climatic application type	Operating temperature range, °C	Ingress protection rating IP	Electrical protection class	Diffuser type	Technical specifications
LEADER LED 30 D30 4000K	27	4000	>70	>0,95	3400	335x295x64	4,4	NF1*	-40...+40**	66	I	Tempered clear protection glass	TOR 3461-006-44919750-13
LEADER LED 30 D75 4000K	27	4000	>70	>0,95	3400	335x295x64	4,4	NF1*	-40...+40**	66	I	Tempered clear protection glass	TOR 3461-006-44919750-13
LEADER LED 30 A30 4000K	27	4000	>70	>0,95	3000	335x295x64	4,4	NF1*	-40...+40**	66	I	Tempered clear protection glass	TOR 3461-006-44919750-13
LEADER LED 30 D15 5000K	27	5000	>70	>0,95	3400	335x295x64	4,4	NF1*	-40...+40**	66	I	Tempered clear protection glass	TOR 3461-006-44919750-13
LEADER LED 30 D75 5000K	27	5000	>70	>0,95	3400	335x295x64	4,4	NF1*	-40...+40**	66	I	Tempered clear protection glass	TOR 3461-006-44919750-13
LEADER LED 30 A30 5000K	27	5000	>70	>0,95	3000	335x295x64	4,4	NF1*	-40...+40**	66	I	Tempered clear protection glass	TOR 3461-006-44919750-13
LEADER LED 50 D15 3000K	56	3000	>80	>0,95	5150	335x295x64	5	NF1*	-40...+40**	66	I	Tempered clear protection glass	TOR 3461-006-44919750-13
LEADER LED 50 D15 3000K (RAL 9005)	56	3000	>80	>0,95	5150	335x295x64	5	NF1*	-40...+40**	66	I	Tempered clear protection glass	TOR 3461-006-44919750-13
LEADER LED 50 D75 3000K	56	3000	>80	>0,95	5150	335x295x64	5	NF1*	-40...+40**	66	I	Tempered clear protection glass	TOR 3461-006-44919750-13
LEADER LED 50 A30 3000K	56	3000	>80	>0,95	5150	335x295x64	5	NF1*	-40...+40**	66	I	Tempered clear protection glass	TOR 3461-006-44919750-13
LEADER LED 50 A30 4000K	56	4000	>70	>0,95	6100	335x295x64	5	NF1*	-40...+40**	66	I	Tempered clear protection glass	TOR 3461-006-44919750-13
LEADER LED 50 D15 4000K	56	4000	>70	>0,95	6100	335x295x64	5	NF1*	-40...+40**	66	I	Tempered clear protection glass	TOR 3461-006-44919750-13
LEADER LED 50 D15 5000K	56	5000	>70	>0,95	6500	335x295x64	5	NF1*	-40...+40**	66	I	Tempered clear protection glass	TOR 3461-006-44919750-13
LEADER LED 50 D75 4000K	56	4000	>70	>0,95	6500	335x295x64	5	NF1*	-40...+40**	66	I	Tempered clear protection glass	TOR 3461-006-44919750-13
LEADER LED 50 D75 5000K	56	5000	>70	>0,95	6500	335x295x64	5	NF1*	-40...+40**	66	I	Tempered clear protection glass	TOR 3461-006-44919750-13
LEADER LED 50 A30 5000K	56	5000	>70	>0,95	6100	335x295x64	5	NF1*	-40...+40**	66	I	Tempered clear protection glass	TOR 3461-006-44919750-13
LEADER LED 100 D15 3000K	108	3000	>80	>0,95	10500	420x480x80	11,1	NF1*	-40...+40**	66	I	Tempered clear protection glass	TOR 3461-006-44919750-13
LEADER LED 100 D75 3000K	108	3000	>80	>0,95	10500	420x480x80	11,1	NF1*	-40...+40**	66	I	Tempered clear protection glass	TOR 3461-006-44919750-13
LEADER LED 100 A30 3000K	108	3000	>80	>0,95	10500	420x480x80	11,1	NF1*	-40...+40**	66	I	Tempered clear protection glass	TOR 3461-006-44919750-13
LEADER LED 100 D15 4000K	112	4000	>70	>0,95	12000	420x480x80	11,1	NF1*	-40...+40**	66	I	Tempered clear protection glass	TOR 3461-006-44919750-13
LEADER LED 100 A30 4000K	112	4000	>70	>0,95	12000	420x480x80	11,1	NF1*	-40...+40**	66	I	Tempered clear protection glass	TOR 3461-006-44919750-13
LEADER LED 100 D15 5000K	112	5000	>70	>0,95	12800	420x480x80	11,1	NF1*	-40...+40**	66	I	Tempered clear protection glass	TOR 3461-006-44919750-13
LEADER LED 100 D30 5000K	112	5000	>70	>0,95	12800	420x480x80	11,1	NF1*	-40...+40**	66	I	Tempered clear protection glass	TOR 3461-006-44919750-13

Article	Rated power, W	CCT, K	CRI, Ra	Power factor	Luminous flux, lm	Size, mm, AxBxC	Weight, kg, no more	Climatic application type	Operating temperature range, °C	Ingress protection rating IP	Electrical protection class	Diffuser type	Technical specifications
LEADER LED 100 D75 5000K	112	5000	>70	>0,95	12800	420x480x80	11,1	NF1*	-40...+40**	66	I	Tempered clear protection glass	TOR 3461-006-44919750-13
LEADER LED 100 A30 5000K	112	5000	>70	>0,95	12000	420x480x80	11,1	NF1*	-40...+40**	66	I	Tempered clear protection glass	TOR 3461-006-44919750-13
LEADER LED 140 A30 3000K	148	3000	>80	>0,95	13200	420x480x80	11,1	NF1*	-40...+40**	66	I	Tempered clear protection glass	TOR 3461-006-44919750-13
LEADER LED 140 A15x140 4000K	148	4000	>70	>0,95	13400	420x480x80	11,1	NF1*	-40...+40**	66	I	Tempered clear protection glass	TOR 3461-006-44919750-13
LEADER LED 140 D15 4000K	148	4000	>70	>0,95	15000	420x480x80	11,1	NF1*	-40...+40**	66	I	Tempered clear protection glass	TOR 3461-006-44919750-13
LEADER LED 140 D15 5000K	148	5000	>70	>0,95	17000	420x480x80	11,1	NF1*	-40...+40**	66	I	Tempered clear protection glass	TOR 3461-006-44919750-13
LEADER LED 140 D75 5000K	148	5000	>70	>0,95	17000	420x480x80	11,1	NF1*	-40...+40**	66	I	Tempered clear protection glass	TOR 3461-006-44919750-13
LEADER LED 140 A30 5000K	148	5000	>70	>0,95	15800	420x480x80	11,1	NF1*	-40...+40**	66	I	Tempered clear protection glass	TOR 3461-006-44919750-13
LEADER LED 140 A30 5000K	148	5000	>70	>0,95	15800	420x480x80	11,1	УХЛ1*	-40...+40**	66	I	Tempered clear protection glass	TOR 3461-006-44919750-13
LEADER LED 200 D30 4000K	205	4000	>70	>0,95	29000	420x480x80	11,5	NF1*	-40...+40**	66	I	Tempered clear protection glass	TOR 3461-006-44919750-13
LEADER LED 200 D30 5000K	205	4000	>70	>0,95	29000	420x480x80	11,5	NF1*	-40...+40**	66	I	Tempered clear protection glass	TOR 3461-006-44919750-13
LEADER LED 200 D75 5000K	205	4000	>70	>0,95	29000	420x480x80	11,5	NF1*	-40...+40**	66	I	Tempered clear protection glass	TOR 3461-006-44919750-13
LEADER LED 200 D75 4000K (CRI 80)	205	4000	>80	>0,95	29000	420x480x80	11,5	NF1*	-40...+40**	66	I	Tempered clear protection glass	TOR 3461-006-44919750-13

\*\* When luminaire is operated at -40°C it is allowable for power consumption to be increased on 10-15%.

KAZ

Артикул	Қуаты, Вт	Түс температурасы, К	Түс жіберу индексі, Ra	Қуат коэффициенті	Жарық ағыны, люмен	Габариті, мм, АхВхС	Салмағы, кг, артық емес	Климаттық орындалуына және орналастыру категориясы	Жұмыс температурасының диапазоны °С	Қоршаған ортаның ықпалынан сақтау дәрежесі, IP	Электр тоғымен зақымданудан қорғау классы	Шашыратқыш түрі	Техникалық шарттар
LEADER LED 30 D15 3000K	27	3000	>80	>0,95	2700	335x295x64	4,4	УХЛ1*	-40...+40**	66	I	Қорғанысты мөлдір температураға тұрақты шыны	TU 3461-006-44919750-13
LEADER LED 30 D15 3000K (RAL 9005)	27	3000	>80	>0,95	2700	335x295x64	4,4	УХЛ1*	-40...+40**	66	I	Қорғанысты мөлдір температураға тұрақты шыны	TU 3461-006-44919750-13
LEADER LED 30 D75 3000K	27	3000	>80	>0,95	2700	335x295x64	4,4	УХЛ1*	-40...+40**	66	I	Қорғанысты мөлдір температураға тұрақты шыны	TU 3461-006-44919750-13
LEADER LED 30 A30 3000K	27	3000	>80	>0,95	2700	335x295x64	4,4	УХЛ1*	-40...+40**	66	I	Қорғанысты мөлдір температураға тұрақты шыны	TU 3461-006-44919750-13
LEADER LED 30 A15x140 3000K	27	3000	>80	>0,95	2500	335x295x64	4,4	УХЛ1*	-40...+40**	66	I	Қорғанысты мөлдір температураға тұрақты шыны	TU 3461-006-44919750-13

RUS Данный паспорт доступен для скачивания на сайте [www.ltcompany.com](http://www.ltcompany.com) в разделе «ПРОДУКЦИЯ»

ENG You are welcome to download the passport in the PRODUCT section on our web-site [www.ltcompany.com](http://www.ltcompany.com)

KAZ Бұл төлқұжаты сіз [www.ltcompany.com](http://www.ltcompany.com) сайтынан, «ӨНІМДЕР» бөлімінен жүктеп аласыз

UKR Електронна версія паспорту доступна на сайті [www.ltcompany.com](http://www.ltcompany.com) в розділі «ПРОДУКЦІЯ»

Артикул	Қуаты, Вт	Түс температурасы, К	Түс жіберу индексі, Ra	Қуат коэффициенті	Жарық ағыны, люмен	Габариті, мм, АхВхС	Салмағы, кг, артық емес	Климаттық орындалуына және орналастыру категориясы	Жұмыс температурасының диапазоны °С	Қоршаған ортаның ықпалынан сақтау дәрежесі, IP	Электр тоғымен зақымданудан қорғау классы	Шашыратқыш түрі	Техникалық шарттар
LEADER LED 30 D15 HFD 3000K	27	3000	>80	>0,95	2700	335x295x64	4,4	УХЛ1*	-40...+40**	66	I	Қорғанысты мөлдір температураға тұрақты шыны	TU 3461-006-44919750-13
LEADER LED 30 D30 HFD 3000K	27	3000	>80	>0,95	2700	335x295x64	4,4	УХЛ1*	-40...+40**	66	I	Қорғанысты мөлдір температураға тұрақты шыны	TU 3461-006-44919750-13
LEADER LED 30 D15 4000K	27	4000	>70	>0,95	3400	335x295x64	4,4	УХЛ1*	-40...+40**	66	I	Қорғанысты мөлдір температураға тұрақты шыны	TU 3461-006-44919750-13
LEADER LED 30 D30 4000K	27	4000	>70	>0,95	3400	335x295x64	4,4	УХЛ1*	-40...+40**	66	I	Қорғанысты мөлдір температураға тұрақты шыны	TU 3461-006-44919750-13
LEADER LED 30 D75 4000K	27	4000	>70	>0,95	3400	335x295x64	4,4	УХЛ1*	-40...+40**	66	I	Қорғанысты мөлдір температураға тұрақты шыны	TU 3461-006-44919750-13
LEADER LED 30 A30 4000K	27	4000	>70	>0,95	3000	335x295x64	4,4	УХЛ1*	-40...+40**	66	I	Қорғанысты мөлдір температураға тұрақты шыны	TU 3461-006-44919750-13
LEADER LED 30 D15 5000K	27	5000	>70	>0,95	3400	335x295x64	4,4	УХЛ1*	-40...+40**	66	I	Қорғанысты мөлдір температураға тұрақты шыны	TU 3461-006-44919750-13
LEADER LED 30 D75 5000K	27	5000	>70	>0,95	3400	335x295x64	4,4	УХЛ1*	-40...+40**	66	I	Қорғанысты мөлдір температураға тұрақты шыны	TU 3461-006-44919750-13
LEADER LED 30 A30 5000K	27	5000	>70	>0,95	3000	335x295x64	4,4	УХЛ1*	-40...+40**	66	I	Қорғанысты мөлдір температураға тұрақты шыны	TU 3461-006-44919750-13
LEADER LED 50 D15 3000K	56	3000	>80	>0,95	5150	335x295x64	5	УХЛ1*	-40...+40**	66	I	Қорғанысты мөлдір температураға тұрақты шыны	TU 3461-006-44919750-13
LEADER LED 50 D15 3000K (RAL 9005)	56	3000	>80	>0,95	5150	335x295x64	5	УХЛ1*	-40...+40**	66	I	Қорғанысты мөлдір температураға тұрақты шыны	TU 3461-006-44919750-13
LEADER LED 50 D75 3000K	56	3000	>80	>0,95	5150	335x295x64	5	УХЛ1*	-40...+40**	66	I	Қорғанысты мөлдір температураға тұрақты шыны	TU 3461-006-44919750-13
LEADER LED 50 A30 3000K	56	3000	>80	>0,95	5150	335x295x64	5	УХЛ1*	-40...+40**	66	I	Қорғанысты мөлдір температураға тұрақты шыны	TU 3461-006-44919750-13
LEADER LED 50 A30 4000K	56	4000	>70	>0,95	6100	335x295x64	5	УХЛ1*	-40...+40**	66	I	Қорғанысты мөлдір температураға тұрақты шыны	TU 3461-006-44919750-13
LEADER LED 50 D15 4000K	56	4000	>70	>0,95	6100	335x295x64	5	УХЛ1*	-40...+40**	66	I	Қорғанысты мөлдір температураға тұрақты шыны	TU 3461-006-44919750-13
LEADER LED 50 D15 5000K	56	5000	>70	>0,95	6500	335x295x64	5	УХЛ1*	-40...+40**	66	I	Қорғанысты мөлдір температураға тұрақты шыны	TU 3461-006-44919750-13
LEADER LED 50 D75 4000K	56	4000	>70	>0,95	6500	335x295x64	5	УХЛ1*	-40...+40**	66	I	Қорғанысты мөлдір температураға тұрақты шыны	TU 3461-006-44919750-13
LEADER LED 50 D75 5000K	56	5000	>70	>0,95	6500	335x295x64	5	УХЛ1*	-40...+40**	66	I	Қорғанысты мөлдір температураға тұрақты шыны	TU 3461-006-44919750-13
LEADER LED 50 A30 5000K	56	5000	>70	>0,95	6100	335x295x64	5	УХЛ1*	-40...+40**	66	I	Қорғанысты мөлдір температураға тұрақты шыны	TU 3461-006-44919750-13
LEADER LED 100 D15 3000K	108	3000	>80	>0,95	10500	420x480x80	11,1	УХЛ1*	-40...+40**	66	I	Қорғанысты мөлдір температураға тұрақты шыны	TU 3461-006-44919750-13
LEADER LED 100 D75 3000K	108	3000	>80	>0,95	10500	420x480x80	11,1	УХЛ1*	-40...+40**	66	I	Қорғанысты мөлдір температураға тұрақты шыны	TU 3461-006-44919750-13
LEADER LED 100 A30 3000K	108	3000	>80	>0,95	10500	420x480x80	11,1	УХЛ1*	-40...+40**	66	I	Қорғанысты мөлдір температураға тұрақты шыны	TU 3461-006-44919750-13

**RUS** Данный паспорт доступен для скачивания на сайте [www.litcompany.com](http://www.litcompany.com) в разделе «ПРОДУКЦИЯ»

**ENG** You are welcome to download the passport in the PRODUCT section on our web-site [www.litcompany.com](http://www.litcompany.com)

**KAZ** Бұл төлқұжаты сіз [www.litcompany.com](http://www.litcompany.com) сайтынан, «ӨНІМДЕР» бөлімінен жүктеп аласыз

**UKR** Електронна версія паспорту доступна на сайті [www.litcompany.com](http://www.litcompany.com) в розділі «ПРОДУКЦІЯ»

Артикул	Қуаты, Вт	Түс температурасы, К	Түс жіберу индексі, Ra	Қуат коэффициенті	Жарық ағыны, люмен	Габариті, мм, АхВхС	Салмағы, кг, артық емес	Климаттық орындалуына және орналастыру категориясы	Жұмыс температурасының диапазоны °С	Қоршаған ортаның ықпалынан сақтау дәрежесі, IP	Электр тоғымен зақымданудан қорғау классы	Шашыратқыш түрі	Техникалық шарттар
LEADER LED 100 D15 4000K	112	4000	>70	>0,95	12000	420x480x80	11,1	УХЛ1*	-40...+40**	66	I	Қорғанысты мөлдір температураға тұрақты шыны	ТУ 3461-006-44919750-13
LEADER LED 100 A30 4000K	112	4000	>70	>0,95	12000	420x480x80	11,1	УХЛ1*	-40...+40**	66	I	Қорғанысты мөлдір температураға тұрақты шыны	ТУ 3461-006-44919750-13
LEADER LED 100 D15 5000K	112	5000	>70	>0,95	12800	420x480x80	11,1	УХЛ1*	-40...+40**	66	I	Қорғанысты мөлдір температураға тұрақты шыны	ТУ 3461-006-44919750-13
LEADER LED 100 D30 5000K	112	5000	>70	>0,95	12800	420x480x80	11,1	УХЛ1*	-40...+40**	66	I	Қорғанысты мөлдір температураға тұрақты шыны	ТУ 3461-006-44919750-13
LEADER LED 100 D75 5000K	112	5000	>70	>0,95	12800	420x480x80	11,1	УХЛ1*	-40...+40**	66	I	Қорғанысты мөлдір температураға тұрақты шыны	ТУ 3461-006-44919750-13
LEADER LED 100 A30 5000K	112	5000	>70	>0,95	12000	420x480x80	11,1	УХЛ1*	-40...+40**	66	I	Қорғанысты мөлдір температураға тұрақты шыны	ТУ 3461-006-44919750-13
LEADER LED 140 A30 3000K	148	3000	>80	>0,95	13200	420x480x80	11,1	УХЛ1*	-40...+40**	66	I	Қорғанысты мөлдір температураға тұрақты шыны	ТУ 3461-006-44919750-13
LEADER LED 140 A15x140 4000K	148	4000	>70	>0,95	13400	420x480x80	11,1	УХЛ1*	-40...+40**	66	I	Қорғанысты мөлдір температураға тұрақты шыны	ТУ 3461-006-44919750-13
LEADER LED 140 D15 4000K	148	4000	>70	>0,95	15000	420x480x80	11,1	УХЛ1*	-40...+40**	66	I	Қорғанысты мөлдір температураға тұрақты шыны	ТУ 3461-006-44919750-13
LEADER LED 140 D15 5000K	148	5000	>70	>0,95	17000	420x480x80	11,1	УХЛ1*	-40...+40**	66	I	Қорғанысты мөлдір температураға тұрақты шыны	ТУ 3461-006-44919750-13
LEADER LED 140 D75 5000K	148	5000	>70	>0,95	17000	420x480x80	11,1	УХЛ1*	-40...+40**	66	I	Қорғанысты мөлдір температураға тұрақты шыны	ТУ 3461-006-44919750-13
LEADER LED 140 A30 5000K	148	5000	>70	>0,95	15800	420x480x80	11,1	УХЛ1*	-40...+40**	66	I	Қорғанысты мөлдір температураға тұрақты шыны	ТУ 3461-006-44919750-13
LEADER LED 140 A30 5000K	148	5000	>70	>0,95	15800	420x480x80	11,1	УХЛ1*	-40...+40**	66	I	Қорғанысты мөлдір температураға тұрақты шыны	ТУ 3461-006-44919750-13
LEADER LED 200 D30 4000K	205	4000	>70	>0,95	29000	420x480x80	11,5	УХЛ1*	-40...+40**	66	I	Қорғанысты мөлдір температураға тұрақты шыны	ТУ 3461-006-44919750-13
LEADER LED 200 D30 5000K	205	4000	>70	>0,95	29000	420x480x80	11,5	УХЛ1*	-40...+40**	66	I	Қорғанысты мөлдір температураға тұрақты шыны	ТУ 3461-006-44919750-13
LEADER LED 200 D75 5000K	205	4000	>70	>0,95	29000	420x480x80	11,5	УХЛ1*	-40...+40**	66	I	Қорғанысты мөлдір температураға тұрақты шыны	ТУ 3461-006-44919750-13
LEADER LED 200 D75 4000K (CRI 80)	205	4000	>80	>0,95	29000	420x480x80	11,5	УХЛ1*	-40...+40**	66	I	Қорғанысты мөлдір температураға тұрақты шыны	ТУ 3461-006-44919750-13

\*\* Шамдалды, температурасы -40 пайдаланған кезде, тұтынатын қуатын 10-15% арытылады.