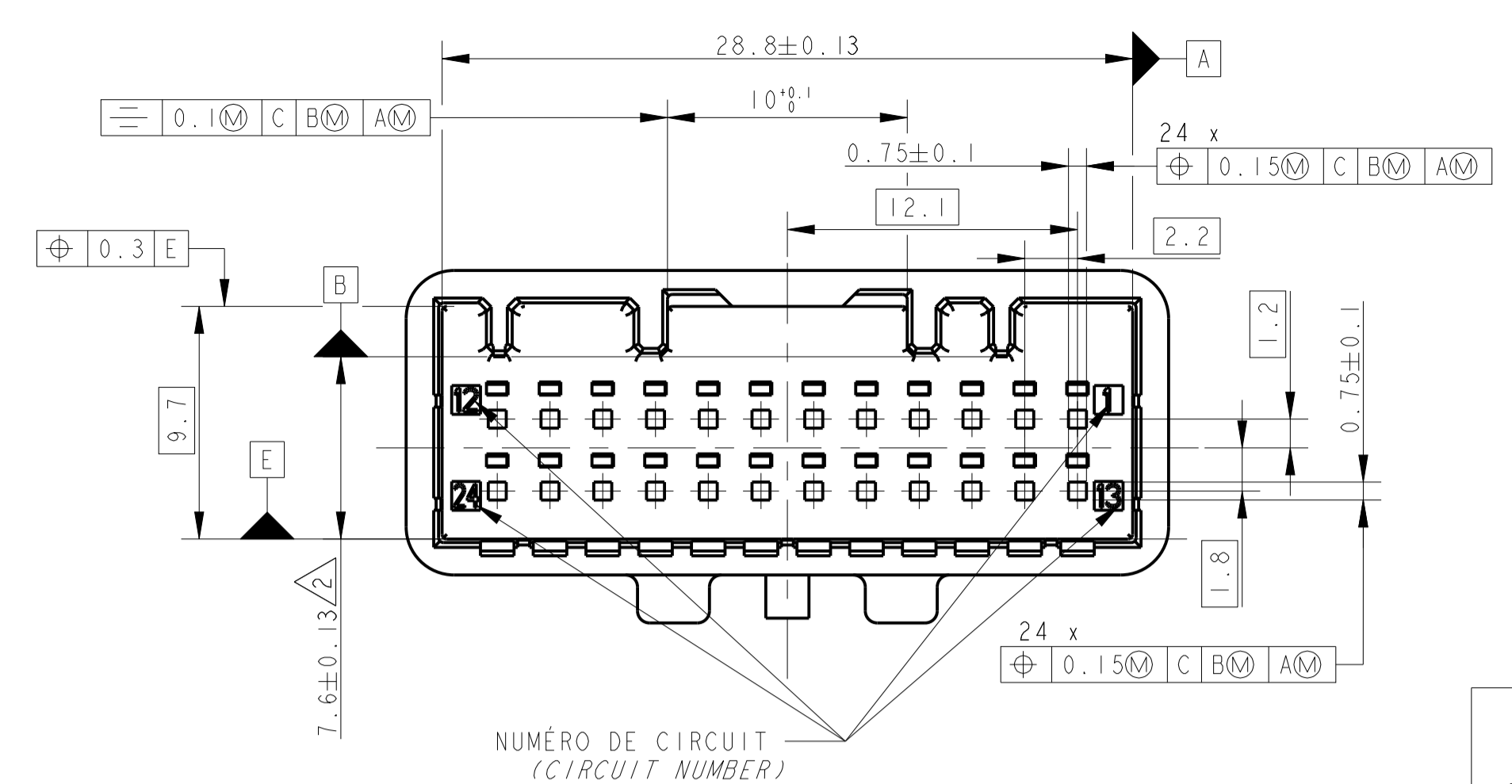
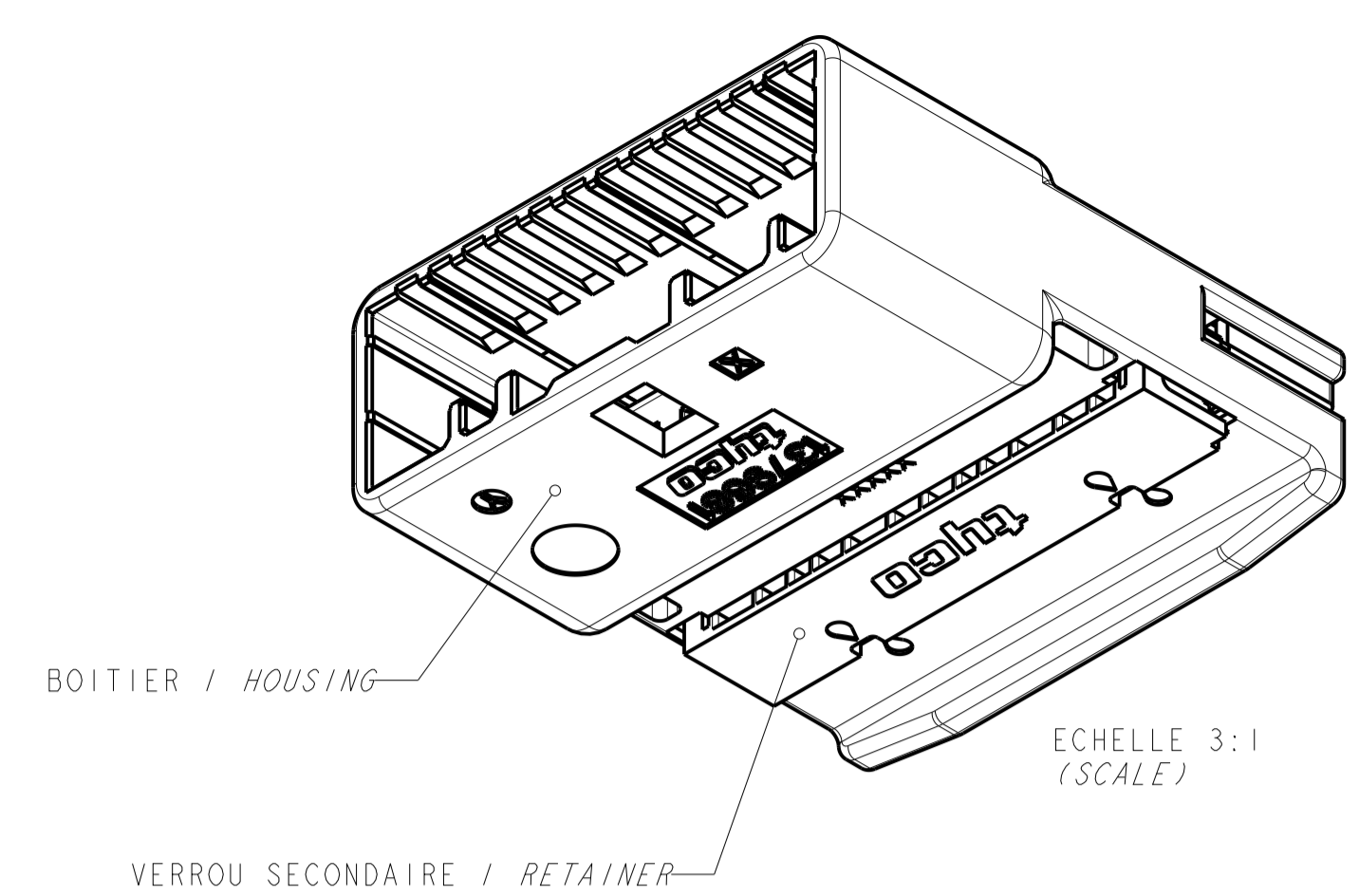
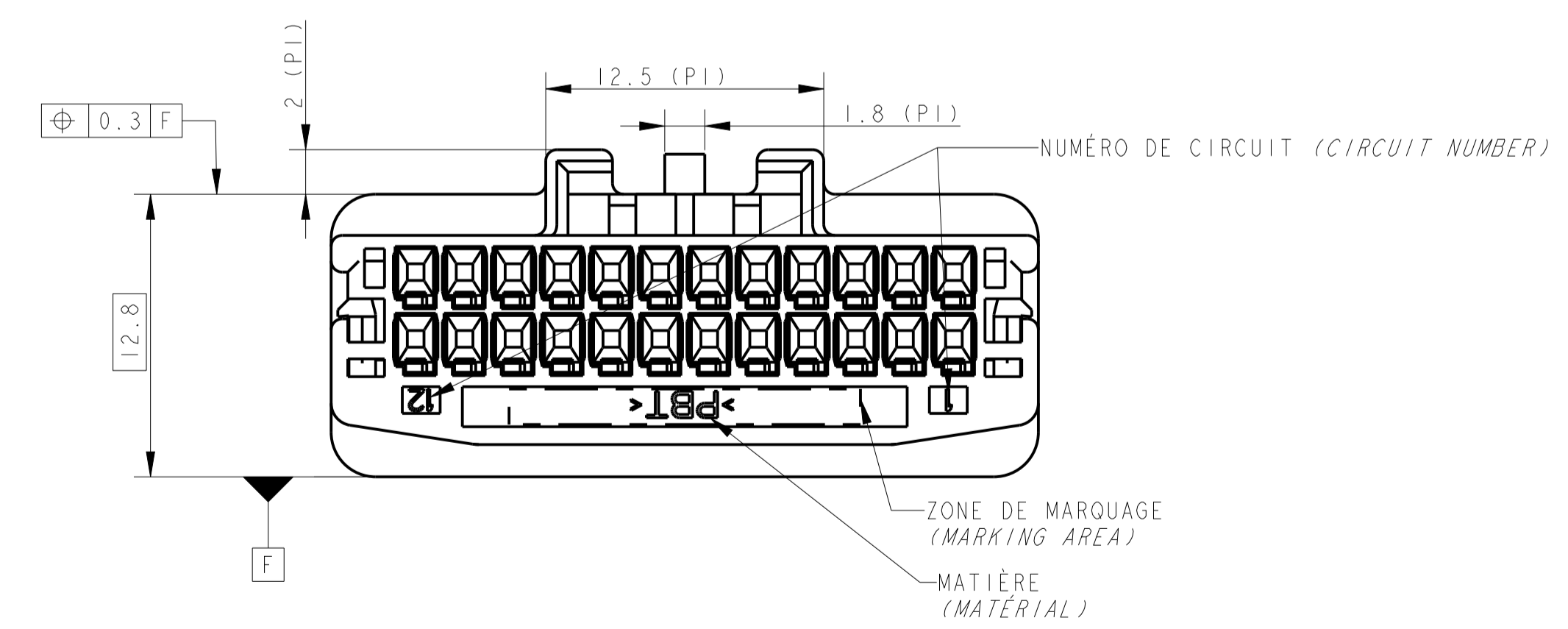
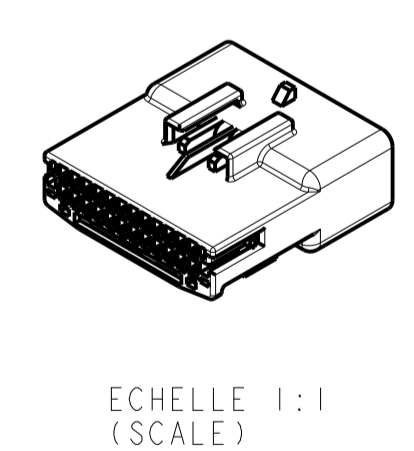
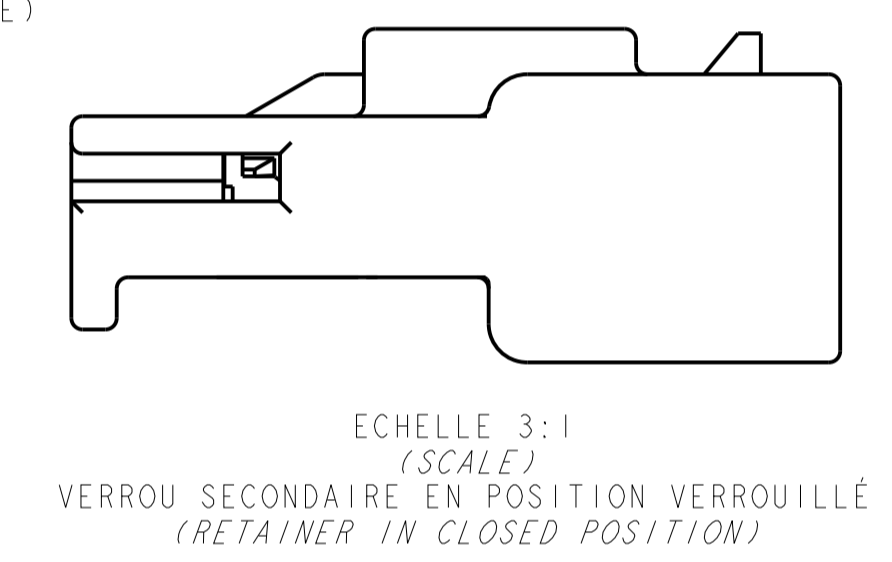
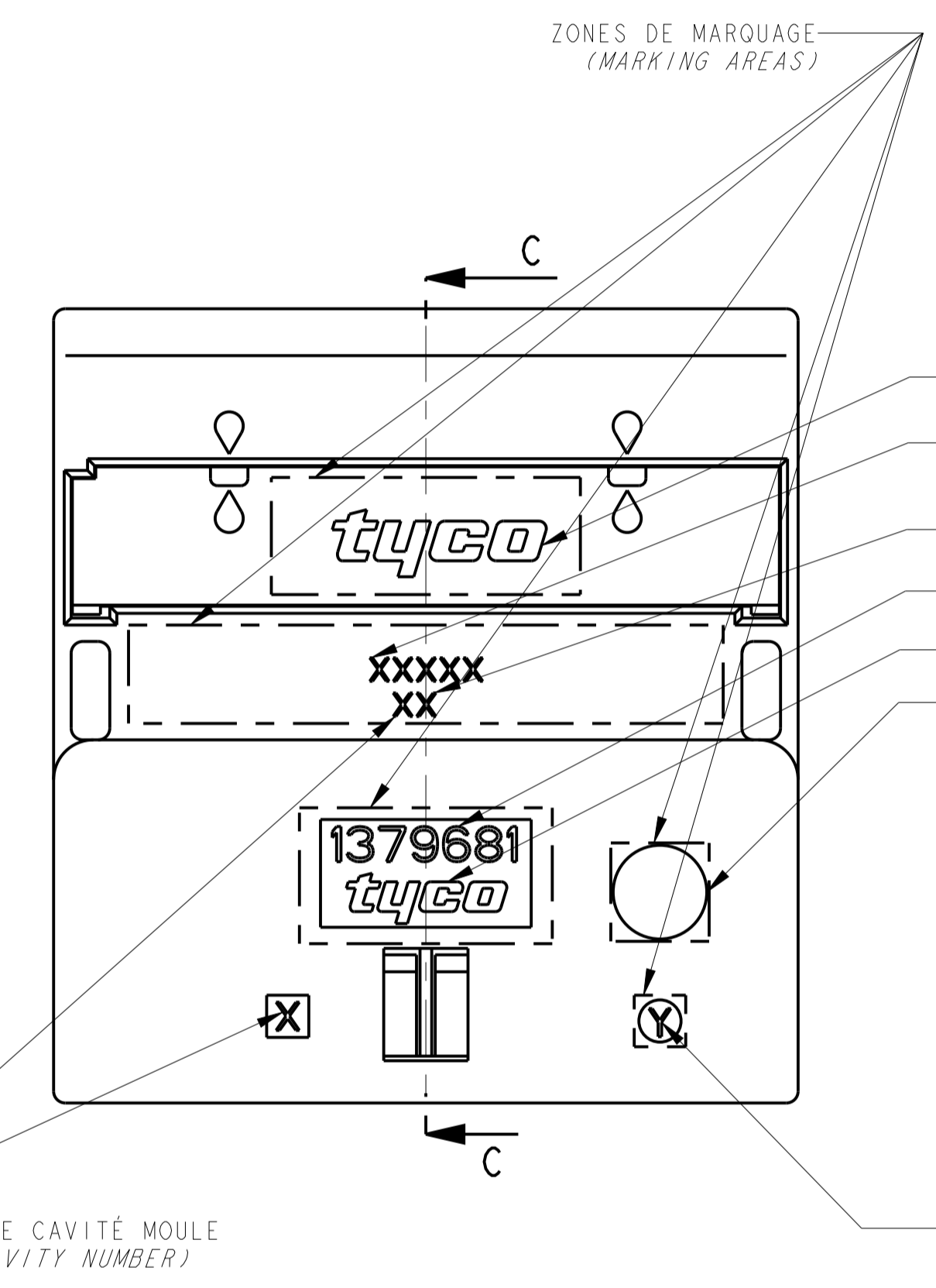
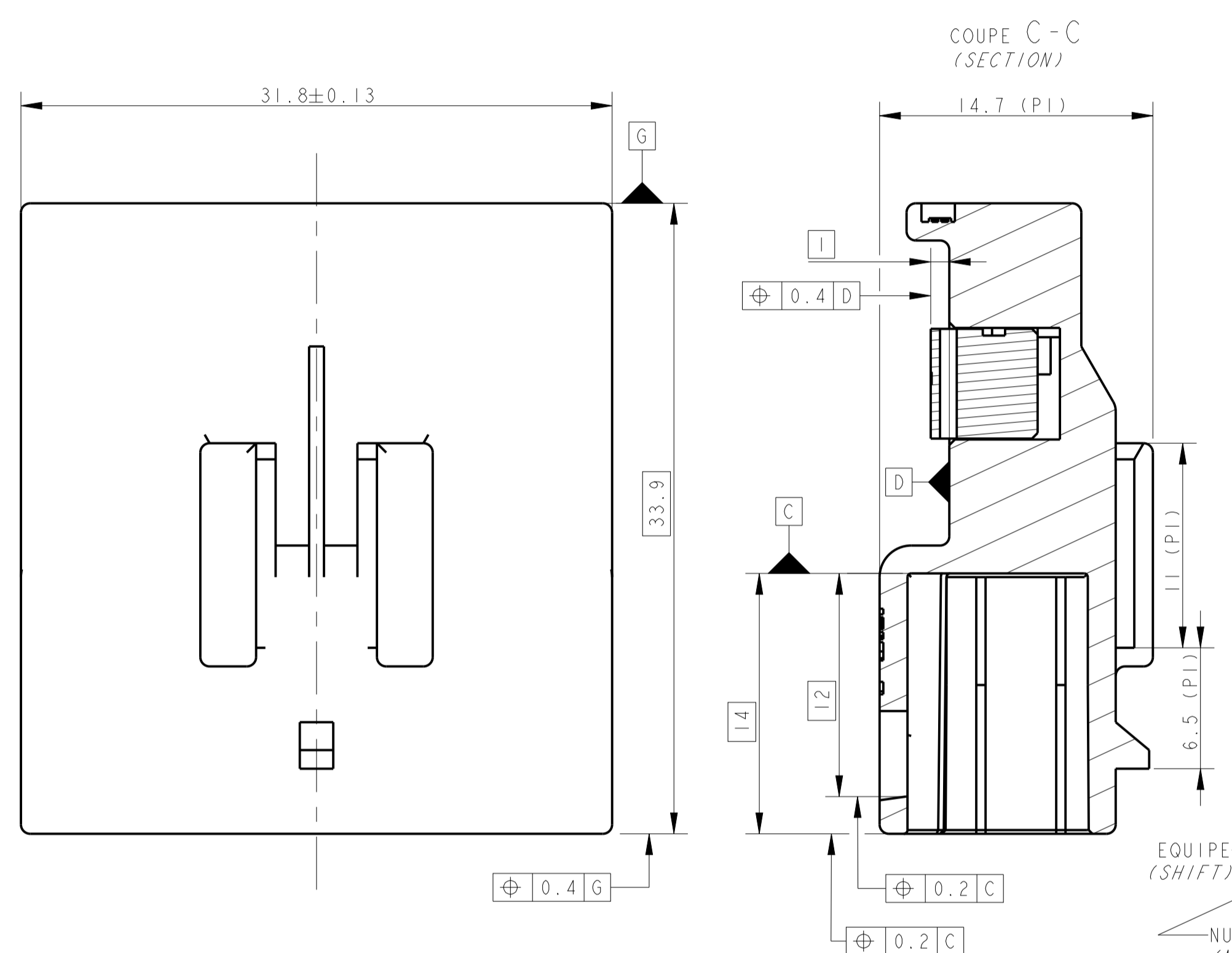


REVISIONS					
P.	LTN	DESCRIPTION	DATE	DWN	APPV
E		UPGRADE ASSEMBLY REVISION WITHOUT CHANGE	06DEC2013	DB	JPP
F		ADD PART NUMBER 1379681-5	04MAR2014	DB	JPP



NOTES : LES NOTES LOCALES SONT ENTRE <->
 SPECIFICATIONS DE REFERENCE :
 2 SPECIFICATION TE : 108-15299
 4 PLAN D'INTERFACE TE : 1379778
 NOTES COMPLEMENTAIRES :
 12 CAHIER DE PRECONISATION : 411-15672
 13 REFERENCE REPRESENTEE : 1379681-1
 14 VERROU SECONDAIRE PREVERROUILLE (POSITION PREFERENTIELLE DE LIVRAISON). SI LE VERROU N'EST PAS DANS CETTE POSITION, SUIVRE LES INSTRUCTIONS DE LA NOTICE TECHNIQUE TE 411-15672 §8.2
 PI POUR INFORMATION

LOCALE NOTES ARE BETWEEN <->
 APPLICABLE SPECIFICATION :
 TE SPECIFICATION (SEE BEFORE)
 TE INTERFACE DRAWING (SEE BEFORE)
 ADDITIONAL NOTES :
 INSTRUCTION SHEET : (SEE BEFORE)
 PART NUMBER SHOWN (SEE BEFORE)
 SECONDARY LOCK IN PRELOCKED POSITION (PREFERRED DELIVERY POSITION). IF SECONDARY LOCKING IS NOT IN THIS POSITION, FOLLOW INSTRUCTIONS OF TE SPECIFICATION 411-15672 §8.2
 FOR REFERENCE ONLY



CONTACTS ASSOCIES (APPLIED CONTACTS)		
REF TE / TE PN	FINITION (FINISH)	DESIGNATION (DESIGNATION)
-	-	-
1674742-1	ETAME (TINNED)	LANGUETTE 0.635 (0.635 TAB) 0.35 A 0.5 MM ² (SQMM)

REF TE / TE PN	DESCRIPTION / DESCRIPTION	CODAGE / KEYING	MATIERE BOITIER - MATIERE VERROU SECONDAIRE / HOUSING MATERIAL - RETAINER MATERIAL	COULEUR BOITIER - COULEUR VERROU SECONDAIRE / HOUSING COLOR - RETAINER COLOR	REVISION ASSEMBLAGE / ASSEMBLY REVISION CODE
1379681-5	CONNECTEUR 24 VOIES / 24 WAY CONNECTOR	- / -	PBT-PBT / PBT-PBT	NATUREL-NATUREL / NATURAL-NATURAL	A
1379681-2	CONNECTEUR 24 VOIES / 24 WAY CONNECTOR	2 / 2	PBT-PBT / PBT-PBT	GRIS-NATUREL / GREY-NATURAL	A
1379681-1	CONNECTEUR 24 VOIES / 24 WAY CONNECTOR	1 / 1	PBT-PBT / PBT-PBT	NOIR-NATUREL / BLACK-NATURAL	A

THIS DRAWING IS A CONTROLLED DOCUMENT. CE PLAN EST UN DOCUMENT CONTRÔLÉ PAR TYCO ELECTRONICS. IL EST SPÉCIFIQUE À CE PRODUIT. CONTACTER LE SERVICE TECHNIQUE DE TYCO ELECTRONICS POUR OBTENIR LA DERNIÈRE RÉVISION.

DWN / DRESSINE: 29NOV2002
 G. ROUZE
 C. ROUZE
 B. DUPONT

025 TH 24 POS TAB HOUSING

TE Connectivity

04DEC2002

025 TH 24 POS TAB HOUSING

1379681

Customer Drawing / PLAN CLIENT

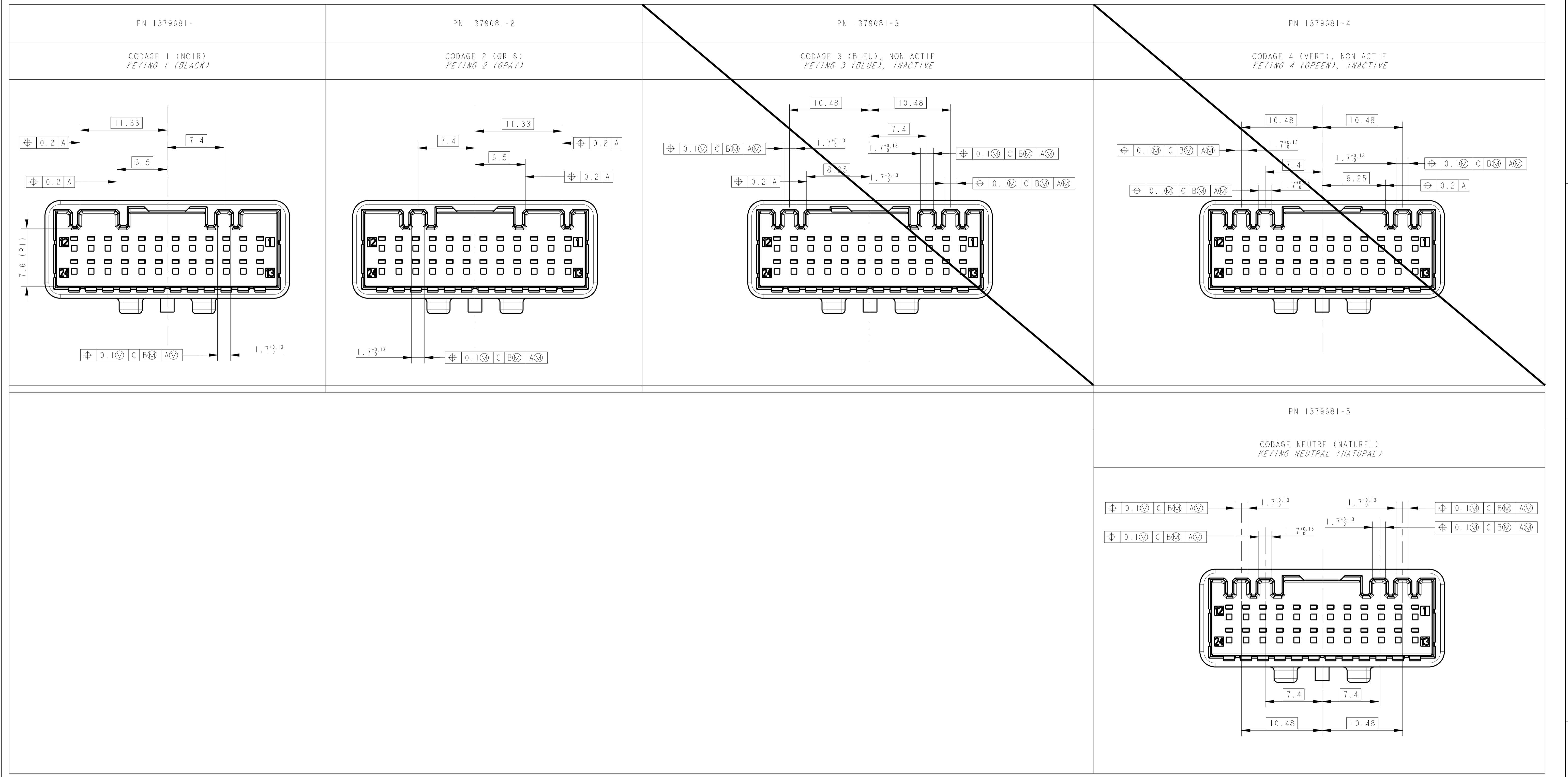
UNIFORMITÉ POUR REFERENCE

SCALE 4:1

SHEET 1 OF 2

REV F

REVISIONS					
P.	LTN	DESCRIPTION	DATE	DWN	APPV
-	REV	MODIFICATIONS			
-		SEE SHEET 1			



THIS DRAWING IS A CONTROLLED DOCUMENT. CE PLAN EST UN DOCUMENT CONTRÔLÉ PAR TUXO ELECTRONICS - IL EST SOUS LE SEUL CONTRÔLE DE TUXO ELECTRONICS - LE SEUL PROPRIÉTAIRE DE CE DOCUMENT EST TUXO ELECTRONICS.		DWN / REVISION: 29NOV2002 C. ROUZE CHK / REVISION: 02DEC2002 B. DUPONT	TE Connectivity
DIMENSIONS: mm 		APVD / APPROUVE: 04DEC2002 JP. PICAUD PRODUCT SPEC: SEE TABLE SPEC. PRODUCT: SEE TABLE APPLICATION SPEC: SEE TABLE SPEC. APPLICATION: SEE TABLE ANGLES: SEE TABLE	
MATERIAL / MATIÈRE: SEE TABLE FINISH / FINITION: -		WEIGHT: 5.9g MASSE APPROX.: 5.9g Customer Drawing	RESTRICTED TO RESERVE A

Mouser Electronics

Authorized Distributor

Click to View Pricing, Inventory, Delivery & Lifecycle Information:

[TE Connectivity:](#)

[1379681-1](#)