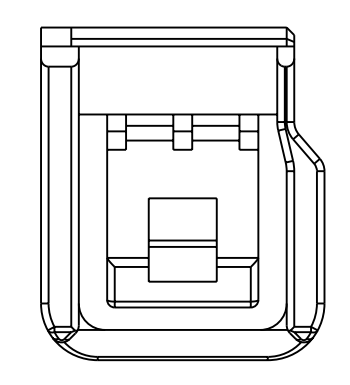
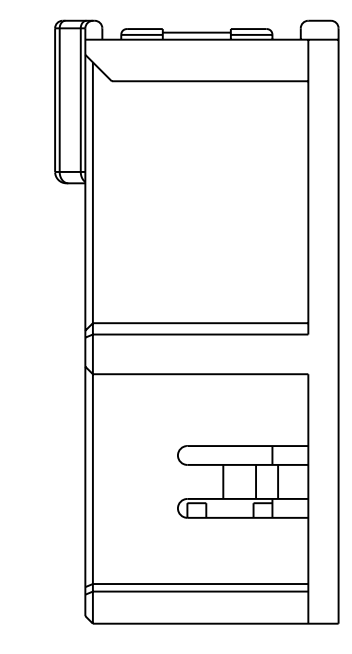
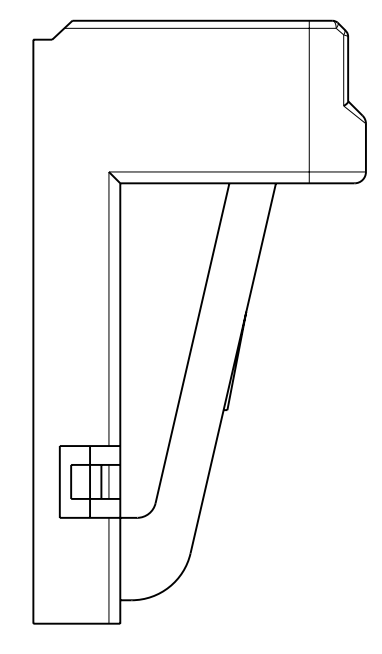
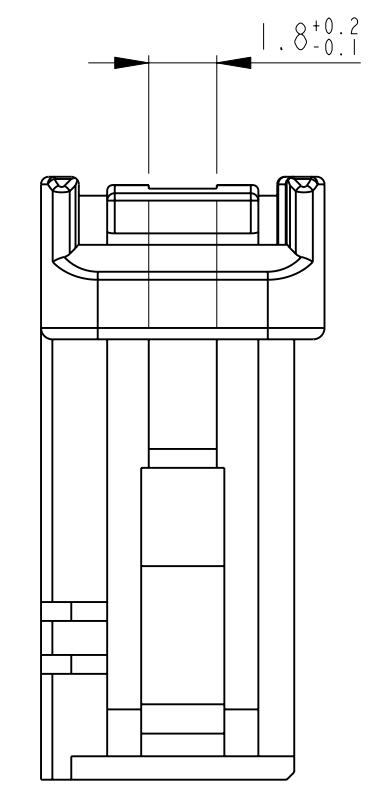
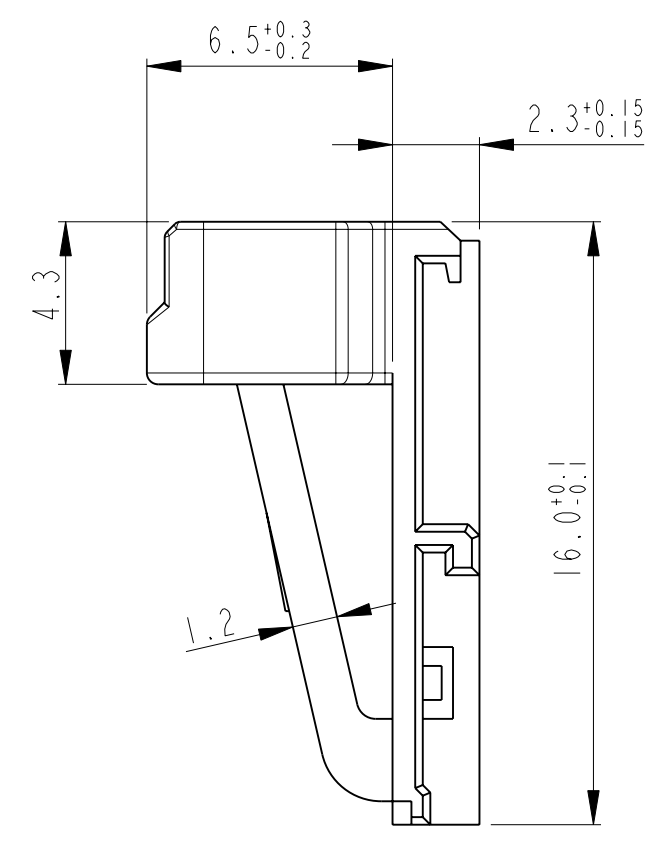
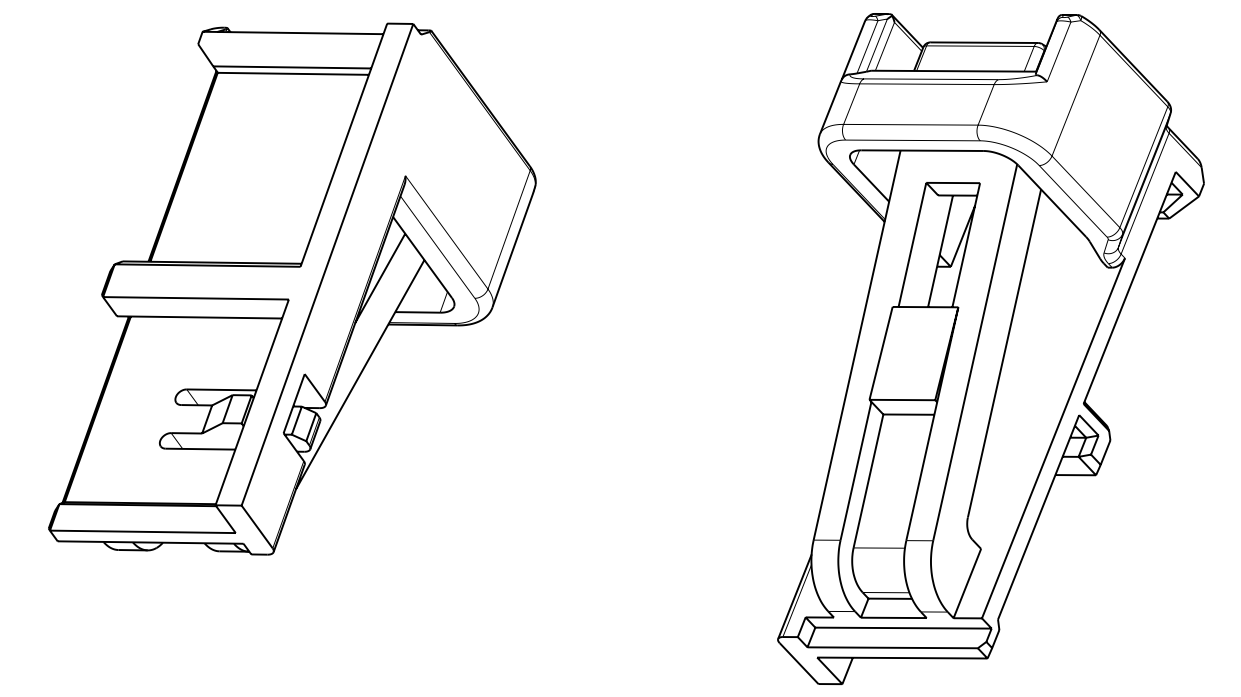
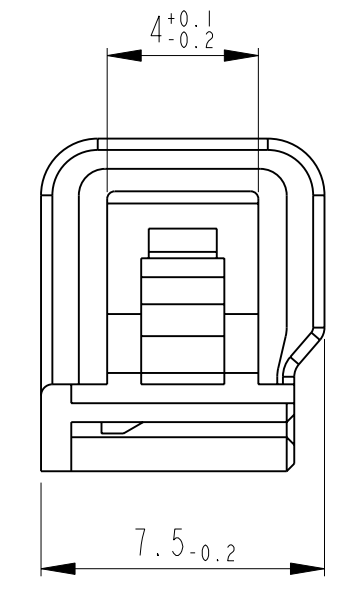


LOC	DIST	REV.	DATE	DWN	APVD
A1	-	A1	09JAN2002	GF	BK
		A2	22JUL2003	PS	PS
		A3	30APR2011	RK	HMR
		B1	30NOV2011	PC	MZ



Bemerkungen

- 1 Verwendet mit Buchsengehäuse 1534113
- 2 Gegenstecker nach Zeichnung 114-18489

NOTES

- 1 USED WITH REC.HSG. 1534113
- 2 MATING PART EXECUTION ACC. TO DRAWING 114-18489

1534112-1	B	1	1	PBT-GF10	BLACK/ schwarz	RETAINER/ Verriegelung
Teil-Nr. PART no.	REV.	STK. QTY.	POS.	MATERIAL	Oberfläche/ Farbe SURFACE/ COLOUR	Benennung DESCRIPTION

THIS DRAWING IS A CONTROLLED DOCUMENT. DIESES ZEICHNUNGS-DOKUMENT WIRD DURCH AMP INCORPORATED KONTROLLIERT. ANMERKUNG: DIE AMP-TECHNISCHEN FORTSCHRITTS-DIENSTE UND VERFAHREN SIND IMMER ZU BEACHTEN.		DWN S. Fischer 09JAN02 CHK B. Kirsch 09JAN02 APVD -	NAME STE TE Connectivity RETAINER, 2 POSN., REC.HSG., MOS Verriegelung, 2 pol., Buchsengeh., MOS
DIMENSIONS MASSEINHEITEN: mm	TOLERANCES, UNLESS OTHERWISE SPECIFIED: ALL DIMENSIONS IN TOLERANCES ACC. TO 1. PLC ±0.15 2. PLC ±0.10 3. PLC ±0.05 4. PLC ±0.02 5. NOMINAL DIM ±0.05 FINISH/SURFACE/FARBE -	PRODUCT SPEC PRODUKTSPEZ. APPLICATION SPEC. VERARBEITUNGSSPEZ.	SIZE CAGE CODE DRAWING NO. A1 00779 1534112 RESTRICTED TO NUR FÜR -
MATERIAL -		WEIGHT GEWICHT 0.30 g	CUSTOMER DRAWING /KUNDENZEICHNUNG SCALE MASSSTAB 5:1 SHEET BLATT 1 OF VON 1 REV B1

Mouser Electronics

Authorized Distributor

Click to View Pricing, Inventory, Delivery & Lifecycle Information:

[TE Connectivity:](#)

[1534112-1](#)