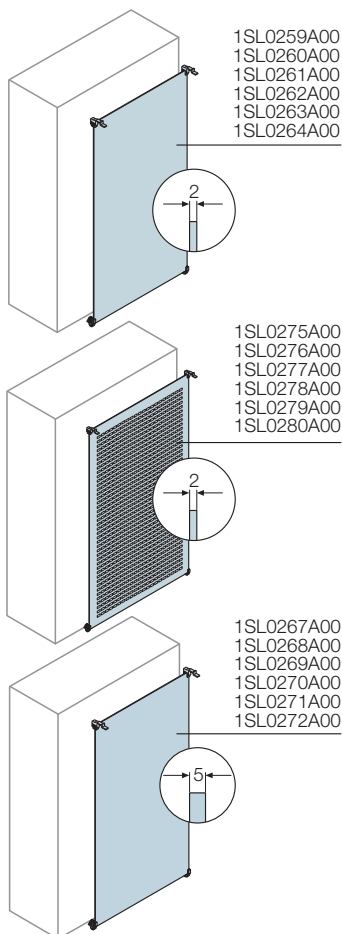


Детали для завершения монтажа

2



Монтажные платы

- Выпускаются в трех исполнениях: сплошные, перфорированные стальные платы, а также монтажные платы из изоляционного материала
- Устанавливаются на 3 различных позиции по глубине шкафа для типоразмера 1, на 4 позиции по глубине шкафа – для типоразмеров 2-3-4 и на 7 позиций по глубине шкафа – для типоразмеров 5-6 (регулировка с шагом 30 мм)
- Поставляются с опорами фиксаторами, дающими возможность регулировки на 3 дополнительные позиции по глубине шкафа с шагом 7,5 мм
- Крепление на защелках
- Панели также могут монтироваться непосредственно на основании шкафа с помощью специального комплекта

Монтажная плата

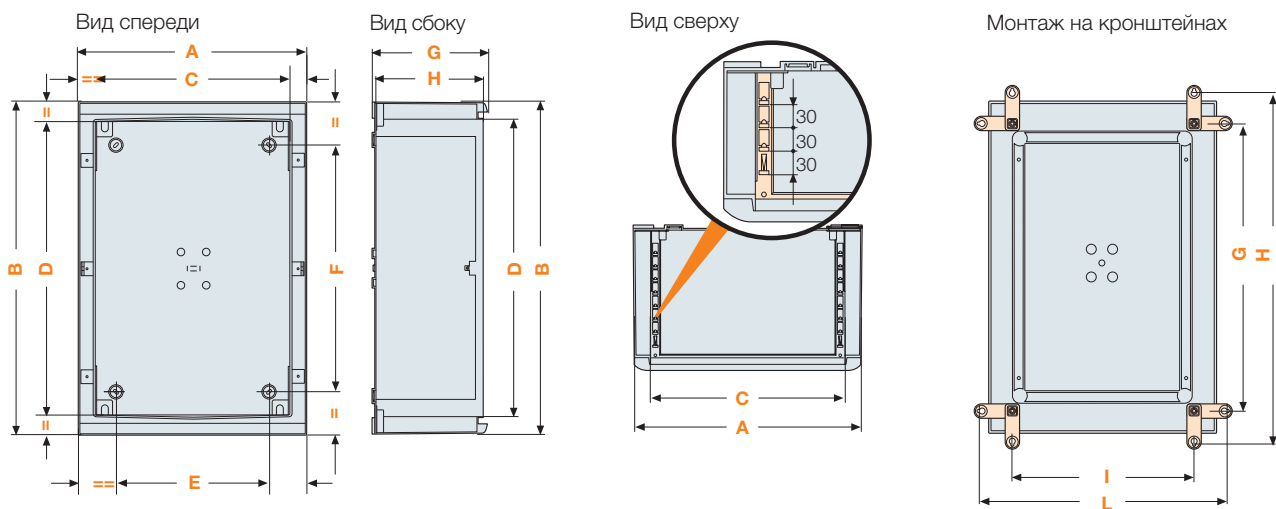
Размер:	Габариты бокса ШхВхГ (мм)	Код	Упаковка, шт.
Сплошная металлическая			
1	250x300x180	1SL0259A00	1/6
2	375x450x230	1SL0260A00	1/6
3	375x600x230	1SL0261A00	1/4
4	500x600x230	1SL0262A00	1/4
5	500x750x330	1SL0263A00	1/4
6	750x900x330	1SL0264A00	1/2
Перфорированная металлическая			
1	250x300x180	1SL0275A00	1/6
2	375x450x230	1SL0276A00	1/6
3	375x600x230	1SL0277A00	1/4
4	500x600x230	1SL0278A00	1/4
5	500x750x330	1SL0279A00	1/4
6	750x900x330	1SL0280A00	1/2
Изолирующая			
1	250x300x180	1SL0267A00	1/6
2	375x450x230	1SL0268A00	1/6
3	375x600x230	1SL0269A00	1/4
4	500x600x230	1SL0270A00	1/4
5	500x750x330	1SL0271A00	1/4
6	750x900x330	1SL0272A00	1/2

Монтажный комплект для металлической монтажной платы

Описание	Код	Упаковка, шт.
Монтажный комплект для металлической монтажной платы	1SL0383A00	1/10

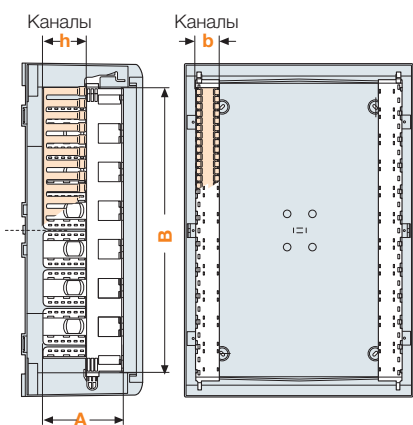
Габаритные размеры Универсальные шкафы Gemini

Корпус шкафа



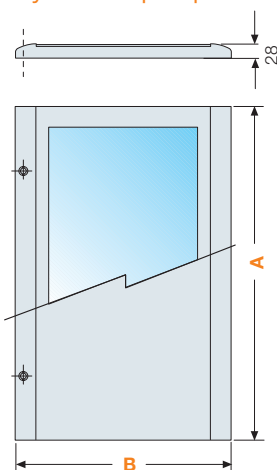
Размер	Код	A	B	CD	EF	GH	IL
1	1SL0201A00-1SL0211A00-1SL0221A00	335	400	250	300	150	180
2	1SL0202A00-1SL0212A00-1SL0222A00	460	550	375	450	250	270
3	1SL0203A00-1SL0213A00-1SL0223A00	460	700	375	600	270	475
4	1SL0204A00-1SL0214A00-1SL0224A00	580	700	500	600	286	385
5	1SL0205A00-1SL0215A00-1SL0225A00	585	855	500	750	390	558
6	1SL0206A00-1SL0216A00-1SL0226A00	840	1005	750	900	640	706

9 Вертикальные стойки



Размер	Код	A	B	Канал b	h
1	1SL0283A00	132	300	18	46
2	1SL0284A00	152	450	27	46
3	1SL0285A00	152	600	27	46
4	1SL0285A00	152	600	27	46
5	1SL0286A00	152	750	36	46
6	1SL0287A00	152	900	55	46

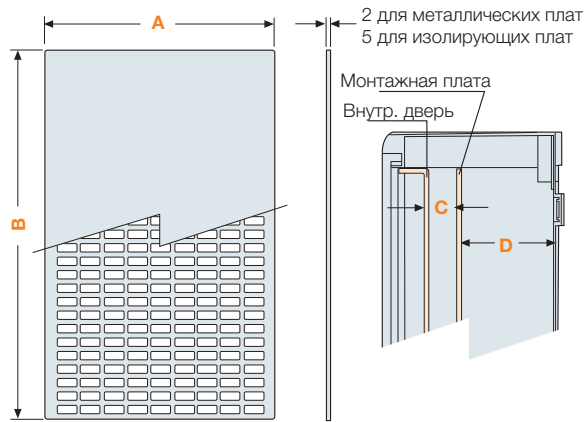
Глухие / прозрачные двери



Размер	Код	A	B
1	1SL0241A00-1SL0231A00	349	325
2	1SL0242A00-1SL0232A00	499	450
3	1SL0243A00-1SL0233A00	649	450
4	1SL0244A00-1SL0234A00	649	575
5	1SL0245A00-1SL0235A00	799	575
6	1SL0246A00-1SL0236A00	949	825

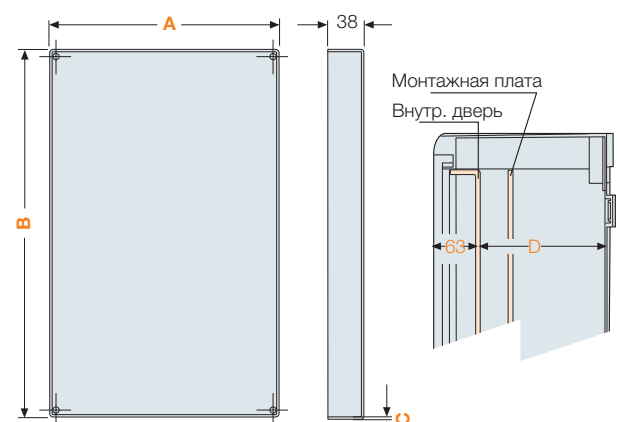
Размеры в мм

Монтажные платы



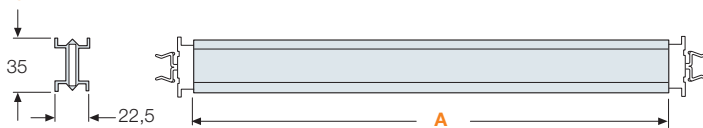
Размер	Код	A	B	C	D
1	1SL0259A00-1SL0275A00-1SL0267A00	235	285	16.3÷91	33.5÷110
2	1SL0260A00-1SL0276A00-1SL0268A00	360	435	36.4÷140	33.5÷139
3	1SL0261A00-1SL0277A00-1SL0269A00	360	585	36.4÷140	33.5÷139
4	1SL0262A00-1SL0278A00-1SL0270A00	485	585	36.4÷140	33.5÷139
5	1SL0263A00-1SL0279A00-1SL0271A00	485	735	47÷244	33.5÷228
6	1SL0264A00-1SL0280A00-1SL0272A00	735	885	47÷244	33.5÷228

Внутренние двери



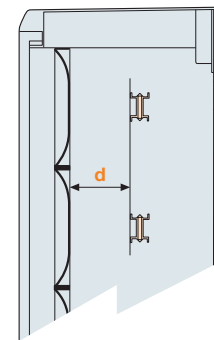
Размер	Код	A	B	C	D
1	1SL0251A00	250	300	3	128
2	1SL0252A00	375	450	4	177
3	1SL0253A00	375	600	4	177
4	1SL0254A00	500	600	4	177
5	1SL0255A00	500	750	5	277
6	1SL0256A00	750	900	5	277

DIN-рейка

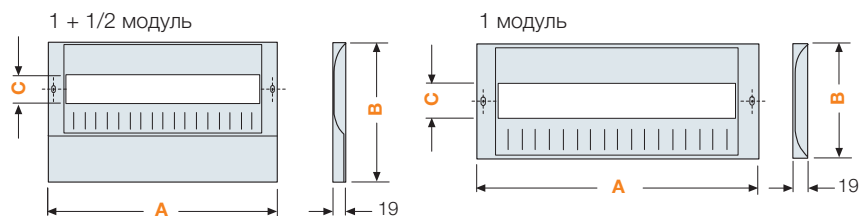


Размер	Код	A	d = Поз. 1	d = Поз. 2	d = Поз. 3	d = Поз. 4	d = Поз. 5	d = Поз. 6
1	1SL0290A00	210	51	63,5	76	88,5	-	-
2	1SL0291A00	318	51	63,5	76	88,5	101	113,5
3	1SL0291A00	318	51	63,5	76	88,5	101	113,5
4	1SL0292A00	443	51	63,5	76	88,5	101	113,5
5	1SL0292A00	443	51	63,5	76	88,5	101	113,5
6	1SL0293A00	663	51	63,5	76	88,5	101	113,5

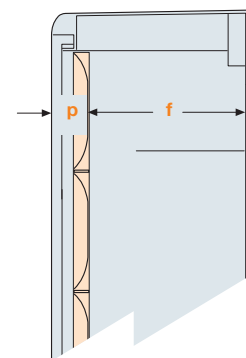
Расстояние DIN-рейки от панели зависит от глубины, на которую DIN-рейка регулируется с помощью крепежных приспособлений.



Панели для модульной аппаратуры, монтируемой на DIN-рейку



Размер	Код	1 мод.		1+1/2 мод.		C	Модули DIN	p	f
		A	B	A	B				
1	1SL0307A00	250	150	-	-	46	12	44	145
2	1SL0308A00-1SL0313A00	375	150	375	225	46	18	44	197
3	1SL0308A00-1SL0313A00	375	150	375	225	46	18	44	197
4	1SL0309A00-1SL0314A00	500	150	500	225	46	24	44	197
5	1SL0309A00-1SL0314A00	500	150	500	225	46	24	44	297
6	1SL0310A00-1SL0315A00	750	150	750	225	46	36	44	297



Размеры в мм