

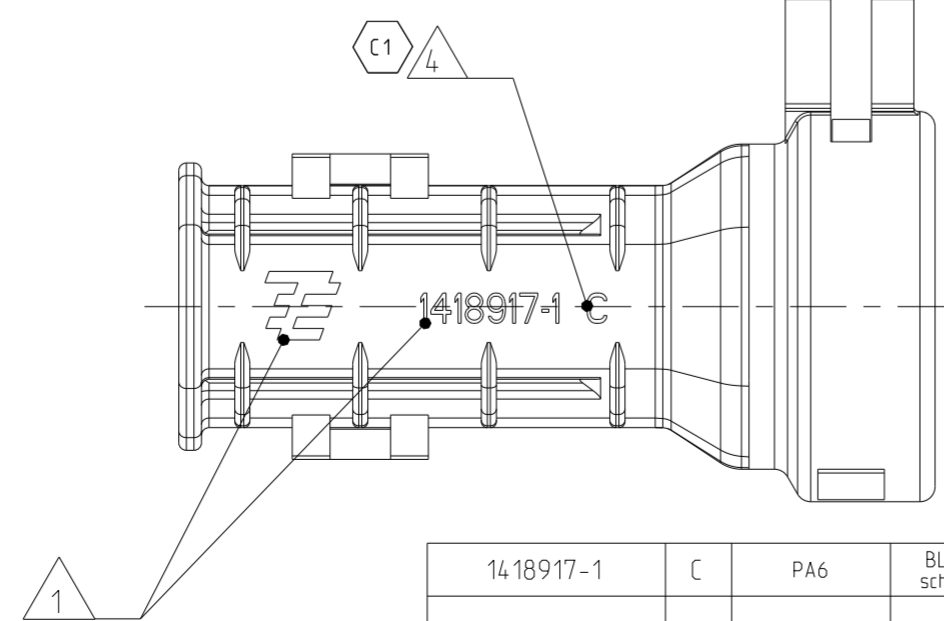
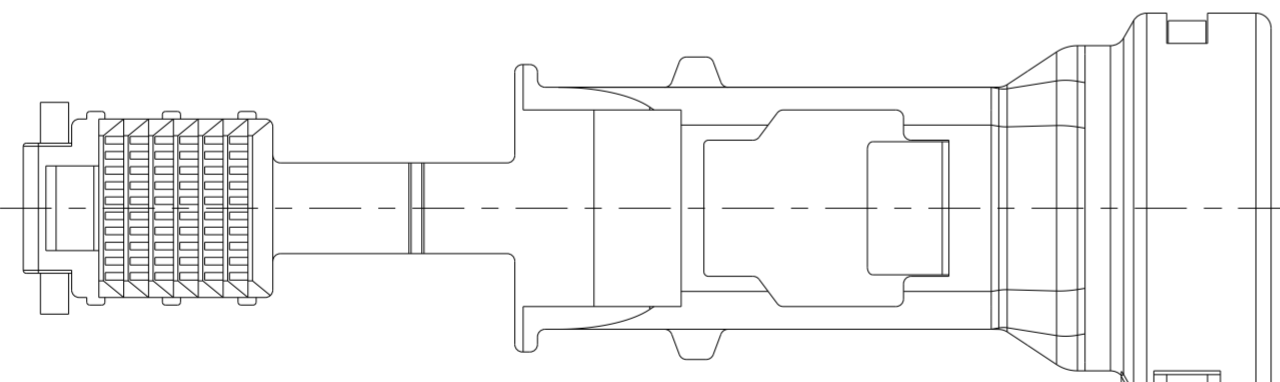
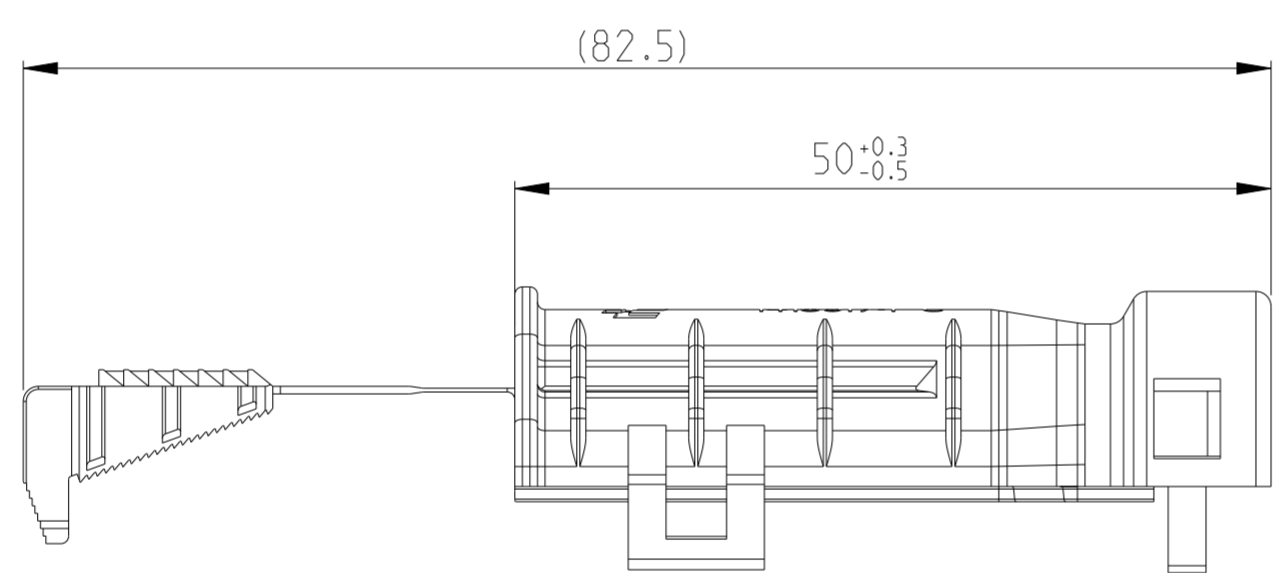
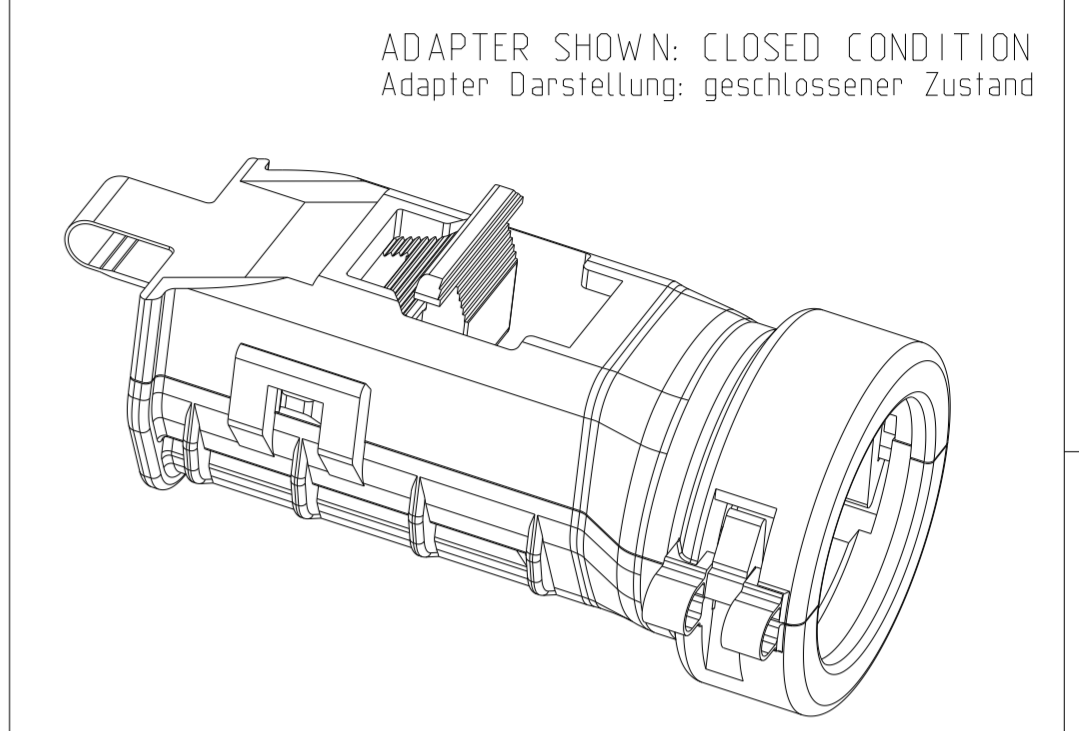
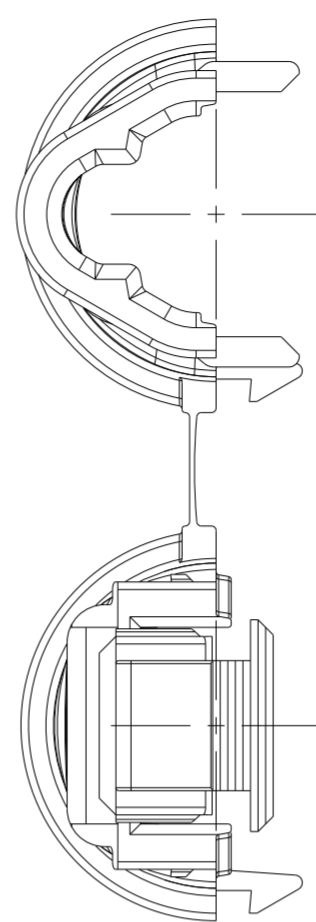
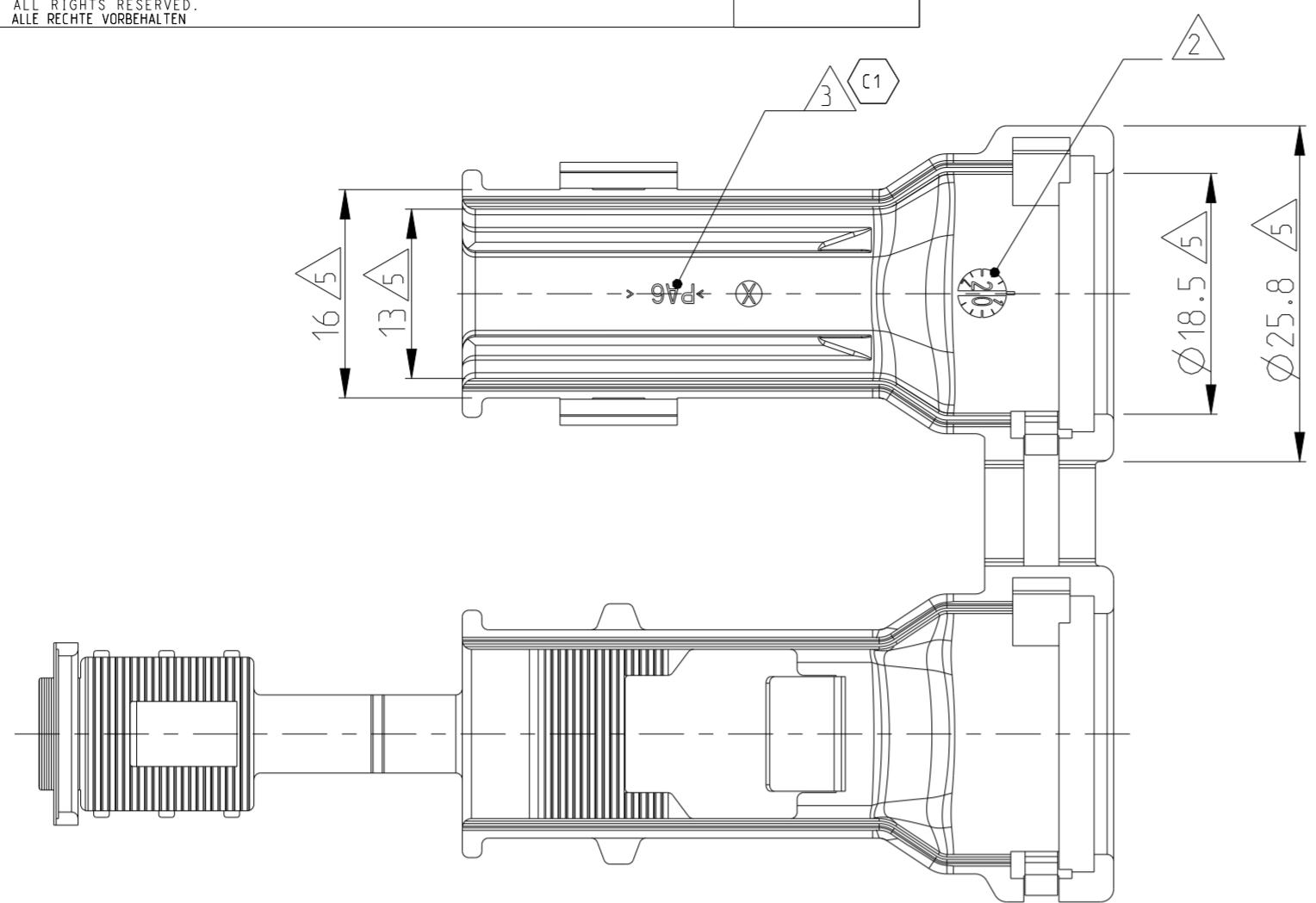
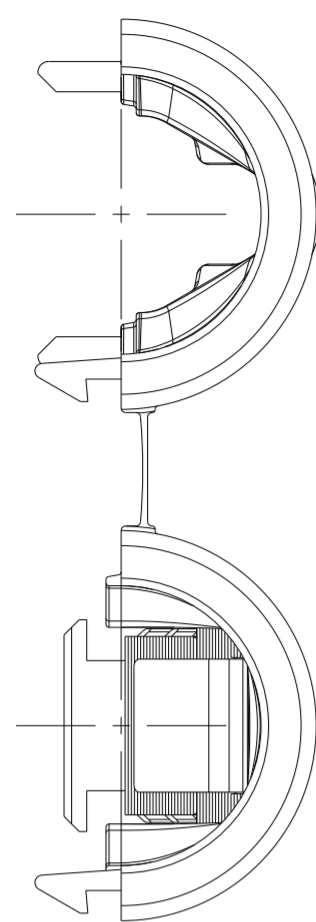
THIS DRAWING IS UNPUBLISHED.
 VERTRÄULICHE UNVERÖFFENTLICHTE ZEICHNUNG
 © COPYRIGHT 2021 BY TE CONNECTIVITY

RELEASED FOR PUBLICATION
 FREI FUER VERÖFFENTLICHUNG
 2002
 ALL RIGHTS RESERVED.
 ALLE RECHTE VORBEHALTEN

MATED WITH:
 PASSEND ZU:

PROJEKT NR.:
 EGAUTO1345

REVISIONS ÄNDERUNGEN				
P	LTR	DESCRIPTION BESCHREIBUNG	DATE	APVD
B1		DRAWING ADAPTED TO NEW TE LOGO SEE PCN E-10-002780	10JUN2010	SJ JG
B2		CHANGED LENGTH DIM. TOLERANCE SEE PCN E-17-009341	27JUN2017	AR FE
C		REVISED PER PCN E-20-013013	29SEP2020	MK GL
C1		REVISED PER PCN-21-106141	28JUN2021	SN GL



NOTES
Bemerkungen

- 1 Tyco Electronics (TE) LOGO ACC. TO SPEC. TEC 202-36. TE NUMBER
Tyco Electronics (TE) Logo nach spec. TEC 202-36. TE Nummer
- 2 PRODUCTION DATE
Produktionsdatum
- 3 MATERIAL MARKING ACC. TO VDA 260
Werkstoffkennzeichnung nach
- 4 REVISION OF THE MOULD
Werkzeugaenderungsindex
- 5 WARPAGE UP TO -0.8mm PERMITTED
Verzug bis -0.8mm zugelassen
- 6 MULTI CORE CABLE INSERTION POSITION
Multi Core Kabel Einlegeposition
- 7 BULK PACKAGING IN CORRUGATED BOX
Schuetztgut im Versandkarton
- 8 DESIGNED FOR MULTI CORE CABLE:
DIAMETER
Ausgelegt fuer Multi Core Kabel:
Durchmesser
1x 8.6 (min.) - 10.0mm (max.)
3x 6.0 (min.) - 6.5mm (max.)
- 9 DESIGNED FOR DISMANTLE LENGTH 30mm
Ausgelegt fuer Abmantelungslaenge 30mm

THIS DRAWING IS A CONTROLLED DOCUMENT. DIESES ZEICHNUNGSDOKUMENT WIRD DURCH AMP INCORPORATED KONTROLLIERT. ÄNDERUNGEN, DIE DEN TECHNISCHEN FORTSCHRITT FOLGEN, SIND VORBEHALTEN. DEN JEWEILS LETZTGÜLTIGEN ÄNDERUNGSSTAND ERFAHREN SIE AUF ANFRAGE.		DWN E. Eltrop 07NOV2002
DIMENSIONS: MASSEINHEITEN: [mm]		CHK Ch. Eberwein 13JUN2003
TOLERANCES UNLESS OTHERWISE SPECIFIED: ALLGEMEINTOLERANZEN		APVD Ch. Eberwein 07MAY2010
Ø PLC ± ACC. T. ISO 8015	1 PLC ±	PRODUCT SPEC PRODUKTSPEZ. 108-18621 / 106-18622
2 PLC ±	3 PLC ±	APPLICATION SPEC VERARBEITUNGSSPEZ. 114-18255
4 PLC ±	ANGLES/WINKEL ±2°	WEIGHT GEWICHT 7g
FINISH/OBERFLÄCHE/FARBE	SEE TABLE material_2	CUSTOMER DRAWING

TE ORDER-NO. TE Bestell-Nr.	REV.	MAT.	COLOUR Farbe	DESCRIPTION Beschreibung	ITEM
1418917-1	C	PA6	BLACK schwarz	4/7POS. MULTI CORE CABLE ADAPTER 4/7pol. Multi Core Kabel Adapter	1

STE TE Connectivity

NAME: 4 AND 7POS. MULTI CORE CABLE ADAPTER
4 und 7pol. Multi Core Kabel Adapter

SIZE: A2 CAGE CODE: 00779 DRAWING NO: 1418917
ZEICHNUNGS-NR.: 1418917

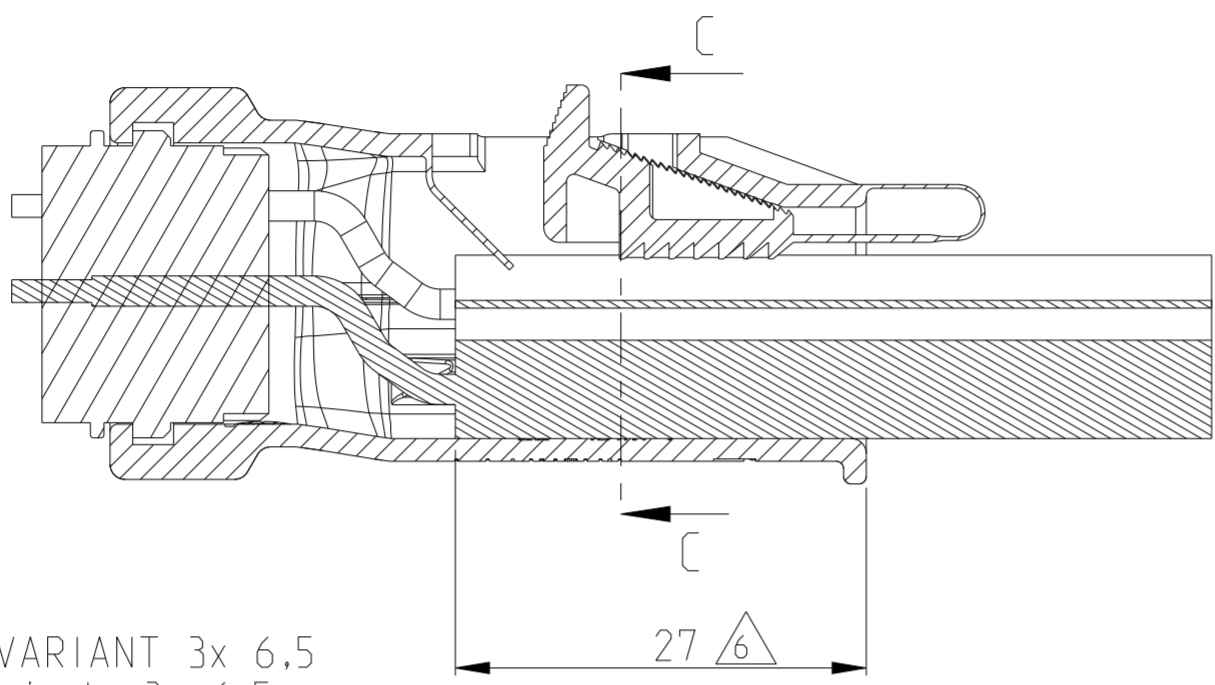
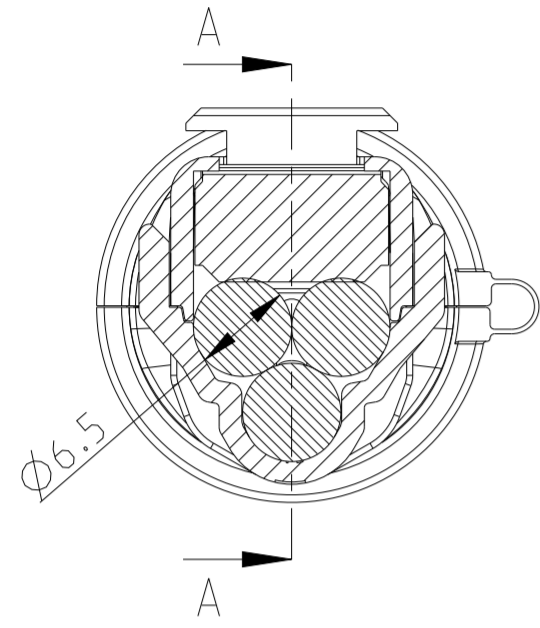
RESTRICTED TO NUR FUER

SCALE: 2:1 SHEET: 1 OF 2 REV: C1

P	LTR	REVISIONS AENDERUNGEN	DESCRIPTION	DATE	DWN	APVD
-	-	SEE SHEET 1	BESCHREIBUNG	-	-	-

SECTION C-C Schnitt

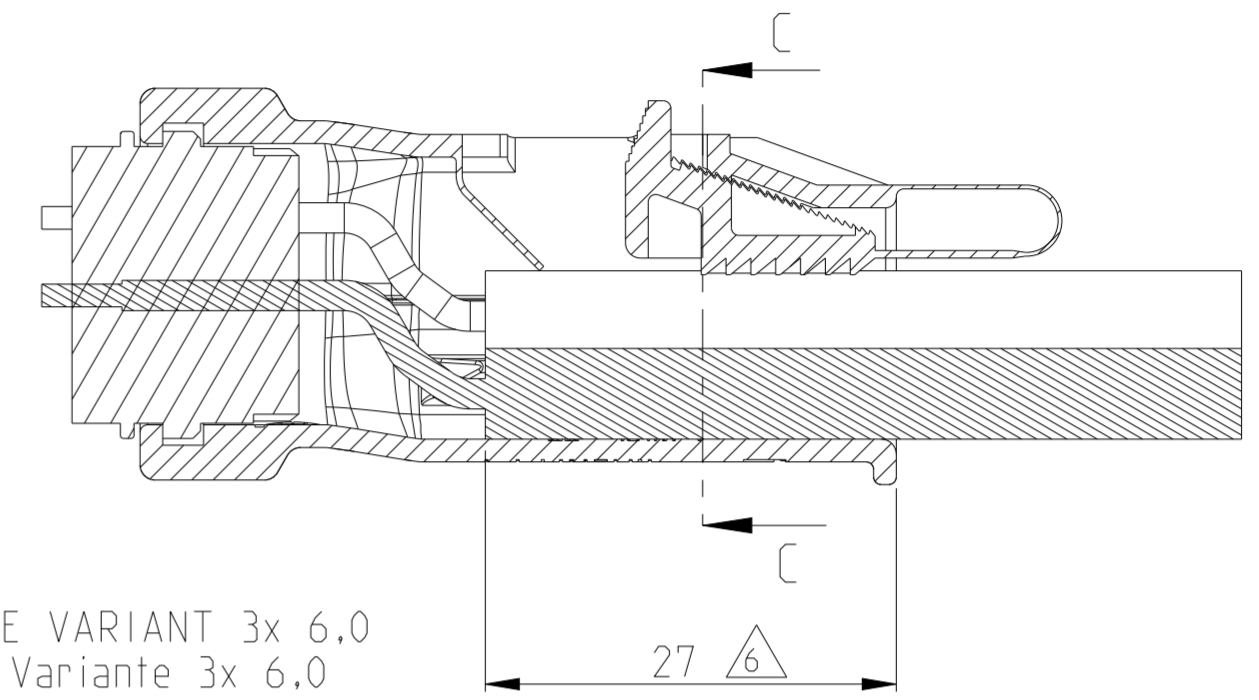
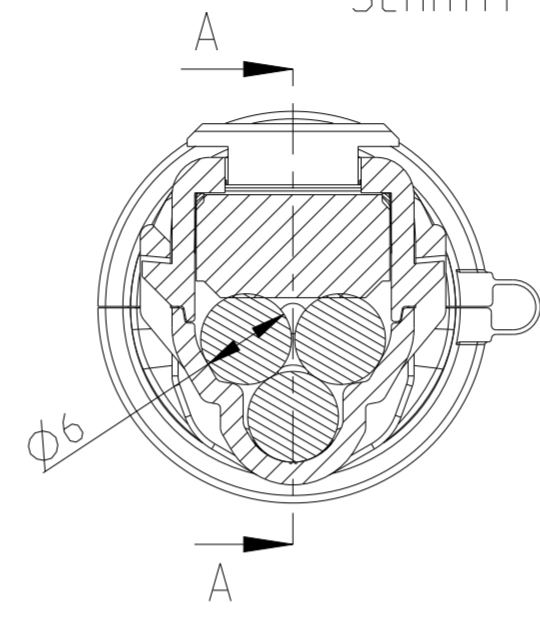
SECTION A-A Schnitt



MULTI CORE CABLE VARIANT 3x 6.5
Multi Core Kabel Variante 3x 6.5

SECTION C-C Schnitt

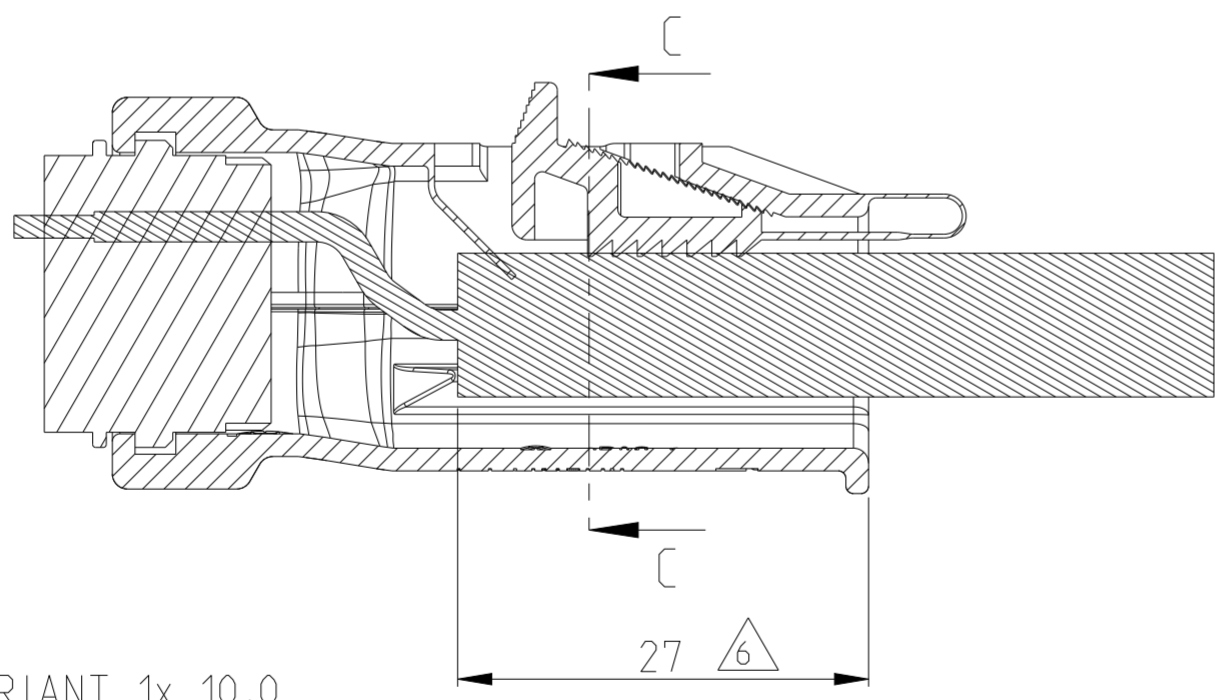
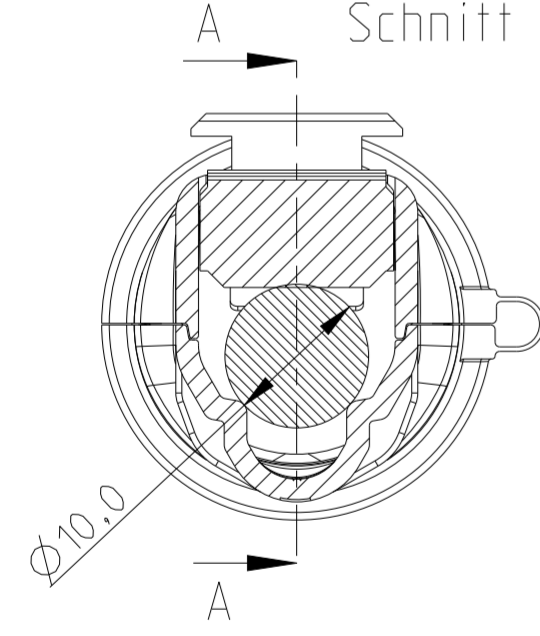
SECTION A-A Schnitt



MULTI CORE CABLE VARIANT 3x 6,0
MultiCore Kabel Variante 3x 6,0

SECTION C-C Schnitt

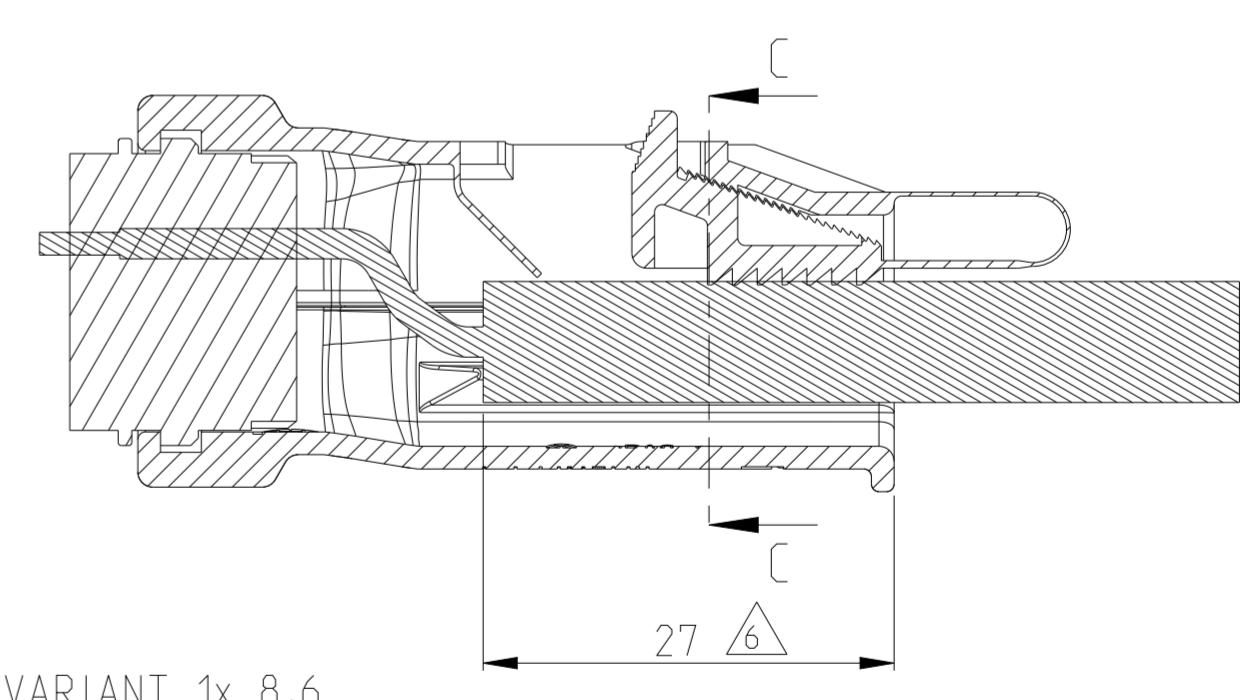
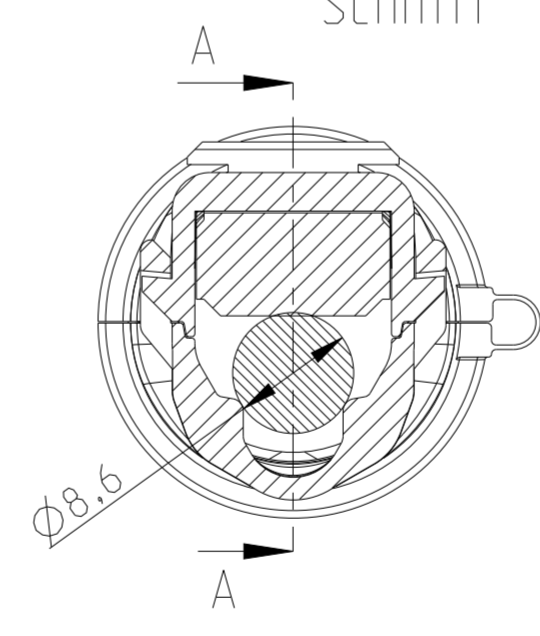
SECTION A-A Schnitt




MULTI CORE CABLE VARIANT 1x 10,0
Multi Core Kabel Variante 1x 10,0

SECTION C-C Schnitt

SECTION A-A Schnitt



MULTI CORE CABLE VARIANT 1x 8,6
Multi Core Kabel Variante 1x 8,6

THIS DRAWING IS A CONTROLLED DOCUMENT. DIESES ZEICHNUNGSDOKUMENT WIRD DURCH AMP INCORPORATED KONTROLLIERT. ANDERUNGEN, DIE DEM TECHNISCHEN FORTSCHRITT GEMEIN, SIND VORBEHALTEN. DEN JEWEILS LETZTGÜLTIGEN AENDERUNGSSTAND ERFAHREN SIE AUF ANFRAGE.		DWN E. Eltrop 07NOV2002	 TE Connectivity		NAME	
DIMENSIONS: MASSE IN HEI TEN: (MM)		CHK Ch. Eberwein 13JUN2003			4 AND 7POS. MULTI CORE CABLE ADAPTER 4 und 7pol. Multi Core Kabel Adapter	
TOLERANCES UNLESS OTHERWISE SPECIFIED: ALLGEMEINTOLERANZEN		APVD Ch. Eberwein 07MAY2010	PRODUCT SPEC 108-18621 / 106-18622	SIZE	CAGE CODE	DRAWING NO. ZEICHNUNGS-NR.
0 PLC ± 1 PLC ± 2 PLC ± 3 PLC ± 4 PLC ±		APPLICATION SPEC 114-18255	VERARBEITUNGSSPEZ.	A2	00779	©-1418917
ANGLES/WINKEL ±2° FINISH/OBERFLAECHE/FARBE		WEIGHT 7g	CUSTOMER DRAWING	SCALE MASSSTAB	2:1	SHEET BLATT
SEE TABLE material_2		SEE TABLE finish_spec_2	RESTRICTED TO NUR FUER	2	OF VON 2	REV C 1

Mouser Electronics

Authorized Distributor

Click to View Pricing, Inventory, Delivery & Lifecycle Information:

[TE Connectivity:](#)

[1418917-1](#)