

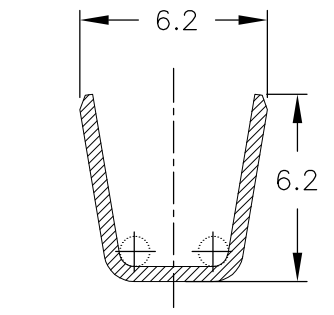
NUMBER  
1318697

METRIC  
三角法 (3rd ANGLE PROJECTION)

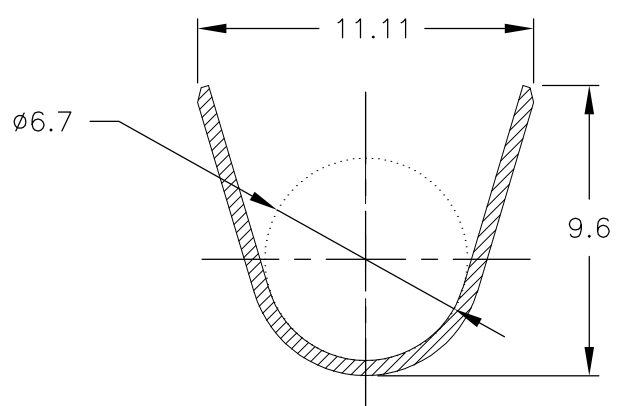
METRIC

PRINT DIST  
単位 概 DIMENSIONS IN MM. DO NOT SCALE PRINT

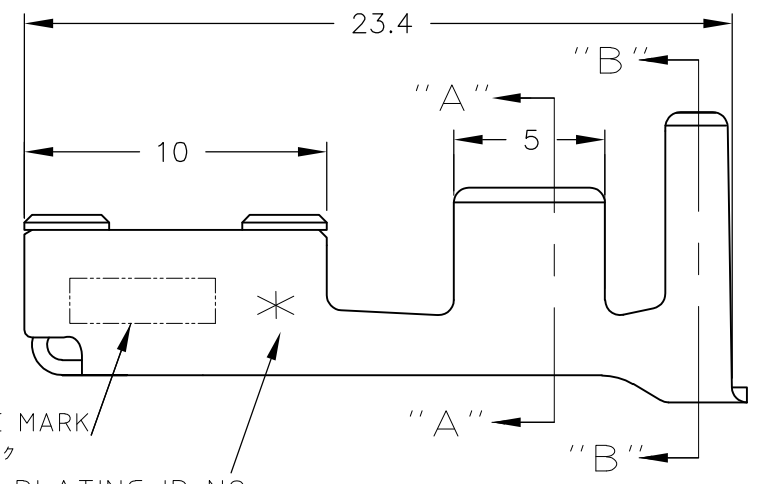
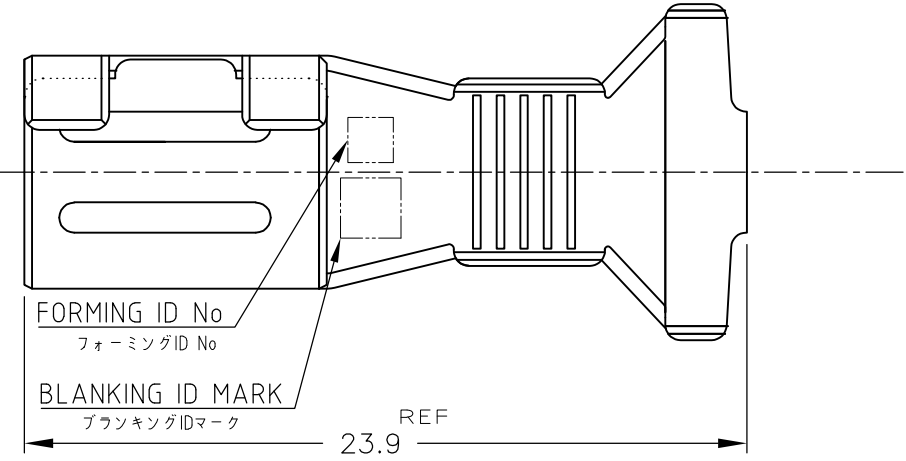
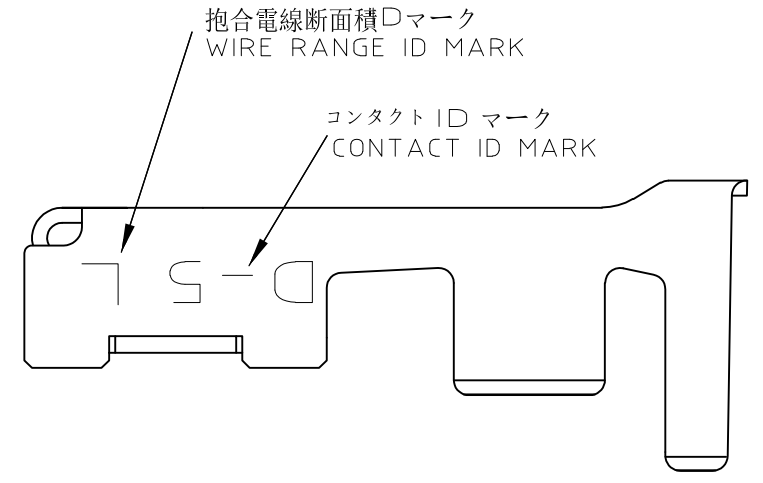
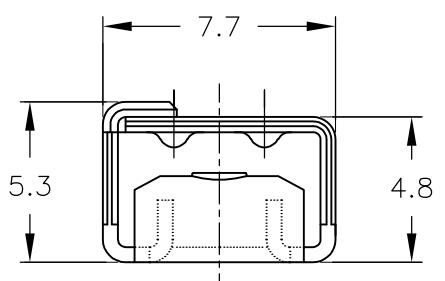
AMP-J  
REV.10/'83



断面 "A"- "A"  
SECT "A"- "A"



断面 "B"- "B"  
SECT "B"- "B"



注記

- △めっき : コンタクト  
Ni下地の上に2.54 μm MIN銀めっき
- △めっき : コンタクト:全面Ni下地  
接触部: 0.38 μm MIN金めっき

製品規格: 108-5453  
取付け適用規格: 114-5206

NOTES

- △ FINISH(CONTACT AREA): ALL OVER 2.54 μmMIN SILVER PLATING OVER Ni PLATING.
- △ FINISH(CONTACT AREA): 0.38 μmMIN GOLD PLATING OVER Ni PLATING.

PRODUCT SPEC. 108-5453  
APPLICATION SPEC. 114-5206

2	△2	1318697-2
6	△1	1318697-6
めっき ID No	仕上(FINISH)	バラ状 L/P
PL ID CODE		型番 (P/N)

				<b>STE</b> TE Connectivity		
C	REVISED(ECR-15-012875)	K.K.E.T	2SEP 2015	抱合電線断面積 (WIRE RANGE)	被覆外径 (INSULATION DIA.)	名称 (NAME)
B	REVISED (FJD0-0170-03)	T.S.S.M	2MAY 2003	AWG #8	4.9/7.8 mm φ	REC CONTACT "L" SIZE リセ コンタクト "L" サイズ <DYNAMIC D-5 SERIES>
A1	REVISED (FJ00-2717-01)	T.S.S.M	26NOV '01	材料 (MATERIAL)	仕上 (FINISH)	一般公差 (GENERAL TOLERANCE)
A	REVISED (FJ00-0491-01)	T.S.S.M	13MAR '01	銅合金 (COPPER ALLOY)	表参照 (SEE TABLE)	10以下 : ±0.3 10を超え30以下 : ±0.35 30を超え100以下 : ±0.4 角度 : ±3'
O	RELEASED (FJ00-0887-99)	K.I.Y.K	10FEB '00	DR. K.IKEDA	10/FEB/'00	10/FEB/'00
LTR	変更 (REVISION RECORD)	DR	CHK	DATE	CHK. Y.KATO	10/FEB/'00
				APP. I.HASEGAWA	10/FEB/'00	10/FEB/'00
SIZE		LOC	番号(No.)	A3 J 1318697		
尺度 (SCALE)		REV.	SHEET	4-1 C 1 OF 1		

# Mouser Electronics

Authorized Distributor

Click to View Pricing, Inventory, Delivery & Lifecycle Information:

[TE Connectivity:](#)

[1318697-6](#)