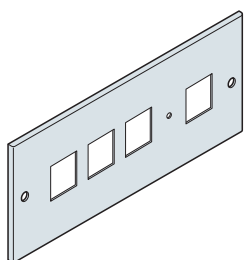
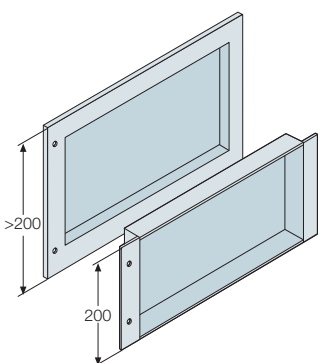


EH2272K-EH2297K-EH3272K  
EH3296K



EH2472K-EH3472K-EH3496K



## Оборудование для модульных устройств

### Панель для измерительных приборов

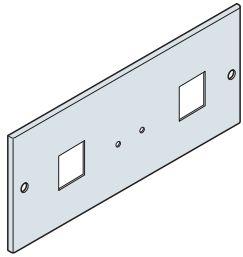
Панель из листовой стали толщиной 1,5 мм с вырезом под модульные устройства, окрашенные в цвет RAL7035, оборудованы быстрым креплением, подготовленным к установке на петлях с помощью аксессуара EH1889. Полезная высота для установки устройств в шкаф меньше указанного внешнего размера шкафа на 100 мм.

Описание	Размеры, мм			Упаковка, шт.
	В	Ш	Код	
Панель для изм. приборов 72x72 мм (2 шт.)	200		EH2272K	1/1
Панель для изм. приборов 72x72 мм (4 шт.)	200	600	EH2472K	1/1
Панель для изм. приборов 96x96 мм (2 шт.)	200		EH2297K	1/1
Панель для изм. приборов 72x72 мм (2 шт.)	200		EH3272K	1/1
Панель для изм. приборов 96x96 мм (2 шт.)	200	800	EH3296K	1/1
Панель для изм. приборов 72x72 мм (2 шт.)	200		EH3472K	1/1
Панель для изм. приборов 96x96 мм (2 шт.)	200		EH3496K	1/1

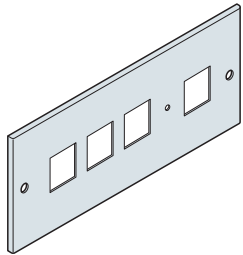
### Утопленные глухие панели

Глухие панели из листовой стали толщиной 1,2 мм (Ш=600 мм) и 1,5 мм (Ш=800 мм), окрашенные в цвет RAL7035, оборудованы быстрым креплением, подготовленным к установке на петлях с помощью аксессуара EH1889. Полезная высота для установки устройств в шкаф меньше указанного внешнего размера шкафа на 100 мм.

Описание	Размеры, мм			Упаковка, шт.
	В	Ш	Код	
Утопленная глухая панель	200	600	EH2063K	1/1
Утопленная глухая панель		800	EH2083K	1/1
Утопленная глухая панель	300	600	EH3064K	1/1
Утопленная глухая панель		800	EH3083K	1/1
Утопленная глухая панель	400	600	EH4064K	1/1
Утопленная глухая панель		800	EH4083K	1/1
Утопленная глухая панель	500	600	EH5063K	1/1
Утопленная глухая панель		800	EH5084K	1/1
Утопленная глухая панель	600	600	EH6063K	1/1
Утопленная глухая панель		800	EH6084K	1/1



EH2272K-EH2297K-EH3272K  
EH3296K



EH2472K-EH3472K-EH3496K

## Оборудование для модульных устройств Фронтальные панели для измерительных приборов

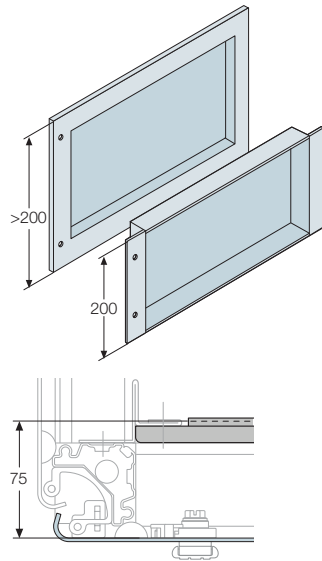
Панель с вырезом для измерительных приборов из листовой стали толщиной 1,5 мм, окрашенная в цвет RAL7035 с системой быстрой фиксации,, подготовлена для петель EH1889. Полезный размер всегда на 100 мм меньше общей высоты шкафа.

Описание	Размеры, мм		Код	Упаковка/ шт.
	В	Ш		
Панель для 2-х измерительных приборов 72x72 мм.	200		EH2272K	1/1
Панель для 4-х измерительных приборов 72x72 мм.	200	600	EH2472K	1/1
Панель для 2-х измерительных приборов 96x96 мм.	200		EH2297K	1/1
Панель для 2-х измерительных приборов 72x72 мм.	200		EH3272K	1/1
Панель для 2-х измерительных приборов 96x96 мм.	200		EH3296K	1/1
Панель для 4-х измерительных приборов 72x72 мм.	200	800	EH3472K	1/1
Панель для 4-х измерительных приборов 96x96 мм.	200		EH3496K	1/1

5

## Глухие панели с углублением

Глухая панель из листовой стали толщиной 1,2 мм (Ш=600 мм) и 1,5мм (Ш=800 мм), окрашенная в цвет RAL7035 с системой быстрой фиксации, подготовлена для петель EH1889. Полезный размер всегда на 100 мм меньше общей высоты шкафа.



Описание	Размеры, мм		Код	Упаковка/ шт.
	В	Ш		
Глухая панель с углублением	200	600	EH2063K	1/1
Глухая панель с углублением		800	EH2083K	1/1
Глухая панель с углублением	300	600	EH3064K	1/1
Глухая панель с углублением		800	EH3083K	1/1
Глухая панель с углублением	400	600	EH4064K	1/1
Глухая панель с углублением		800	EH4083K	1/1
Глухая панель с углублением	500	600	EH5063K	1/1
Глухая панель с углублением		800	EH5084K	1/1
Глухая панель с углублением	600	600	EH6063K	1/1
Глухая панель с углублением		800	EH6084K	1/1

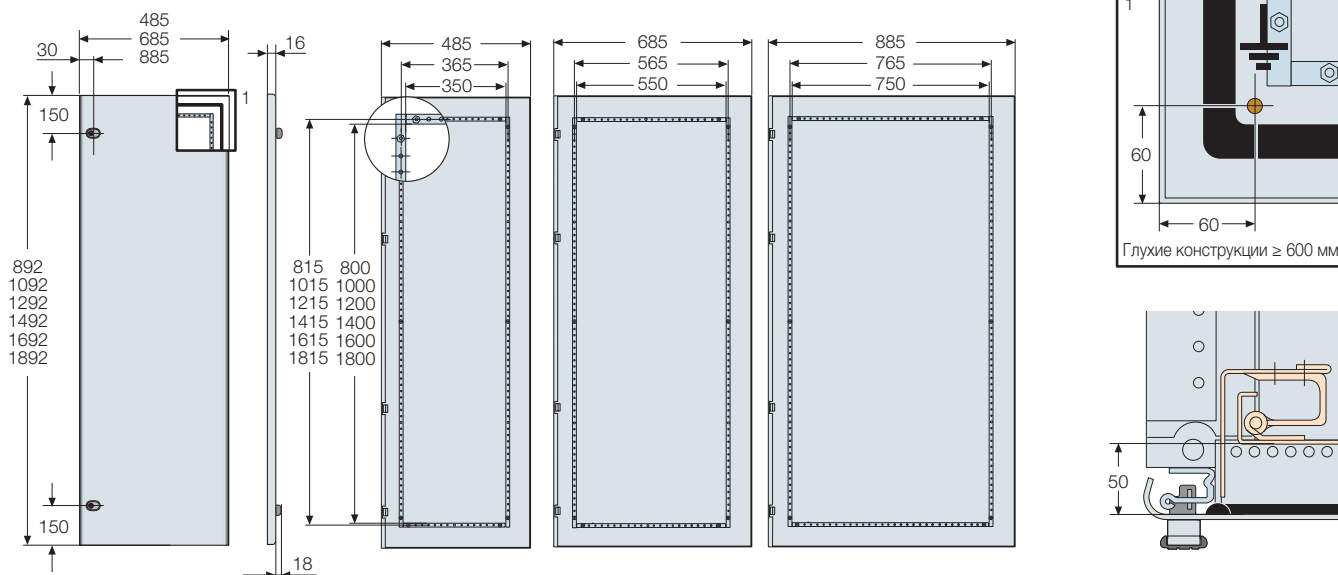
Глухие панели с углублением высотой 200 и 300 мм используются для установки поворотных рукояток корпусных авт. выключателей Т1-Т2-Т3. Панели высотой 400-500-600 для установки рукояток рубильников ОТ 1000-1600 А.

## Лицевые панели для Tmax XT установленных на DIN-рейку.

Описание	Код	Изделие	Цена	Упаковка/ шт.
Лицевая панель для Tmax XT1 3P	AD3301			1/1
Лицевая панель для Tmax XT1 4P	AD3302			1/1
Лицевая панель для Tmax XT3 3P	AD3303			1/1
Лицевая панель для Tmax XT3 4P	AD3304			1/1

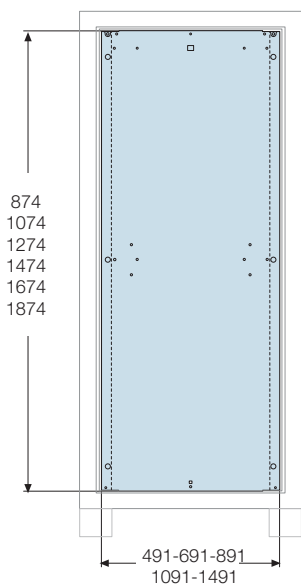
# Габаритные размеры Шкафы АМ2

## Внутренние двери

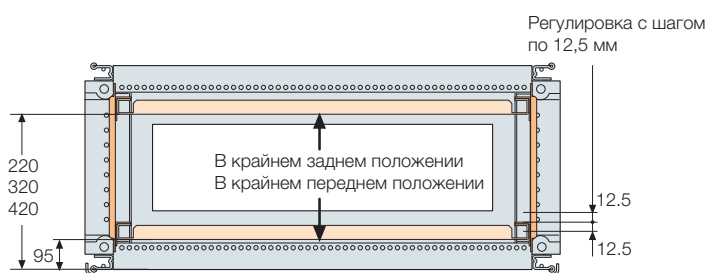
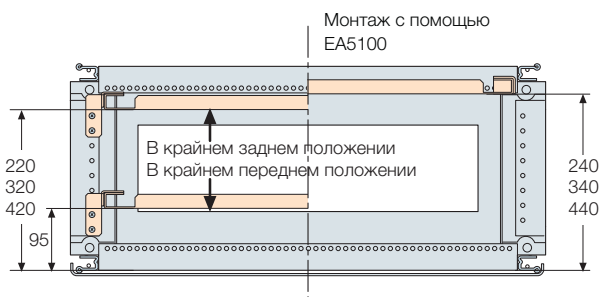
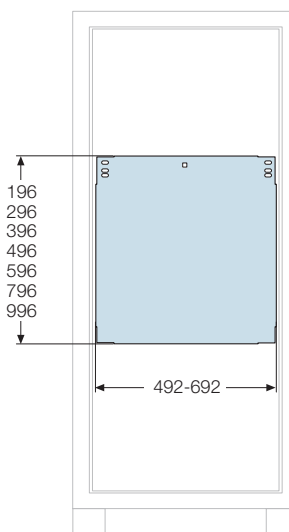


## Монтажные платы

Стандартная панель

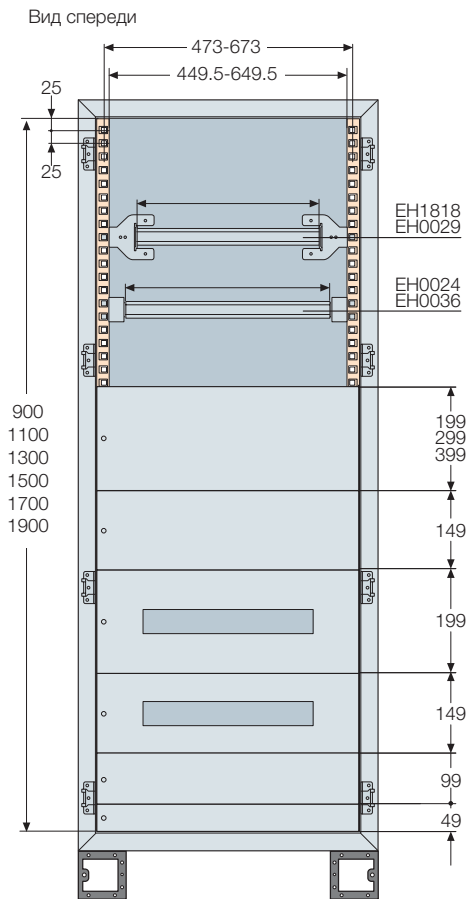


Монтажная плата уменьшенной величины

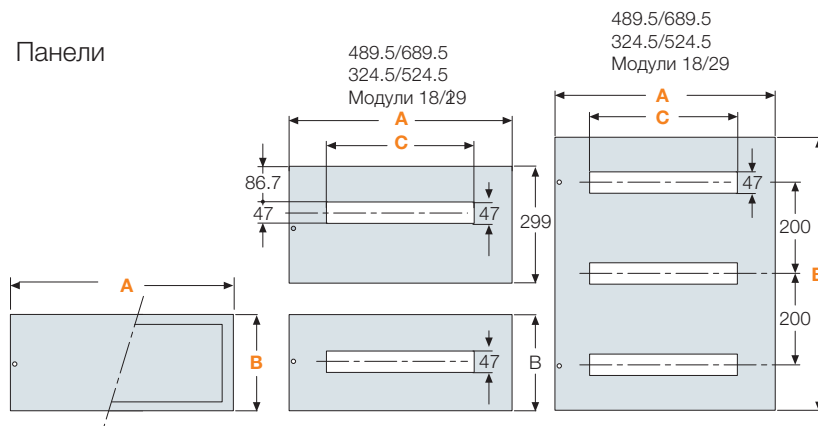


Размеры в мм

# Комплект для установки модульной аппаратуры



## Панели



Плоские и утопленные  
Глухие панели

Плоские	Утопленные	A	B
EH0562K		489.5	49
EH1062K		489.5	99
EH1562K		489.5	149
EH2062K	EH2063K	489.5	199
EH3063K	EH3064K	489.5	299
EH4062K	EH4064K	489.5	299
EH5062K	EH5063K	489.5	499
EH6062K	EH6063K	489.5	599
EH0582K		689.5	49
EH1082K		689.5	99
EH1582K		689.5	149
EH2082K	EH2083K	689.5	199
EH3082K	EH3083K	689.5	299
EH4082K	EH4083K	689.5	299
EH5082K	EH5084K	689.5	499
EH6082K	EH6084K	689.5	599

Панели для модульных приборов

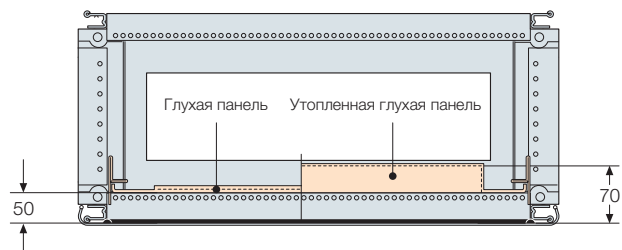
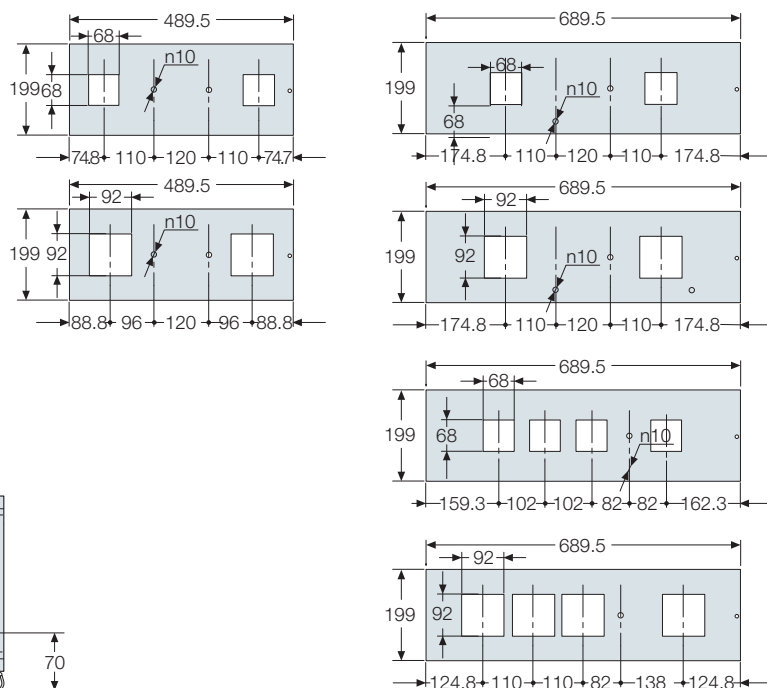
1 ряд DIN

Код	A	B	C	Кол-во мод.
EH1518K	489.5	149	324.5	18
EH2018K	489.5	199	324.5	18
EH3018K	489.5	299	324.5	18
EH1529K	689.5	149	524.5	29
EH2029K	689.5	199	524.5	29
EH3029K	689.5	299	524.5	29
EH1524K	489.5	149	432	24
EH2024K	489.5	199	432	24
EH1536K	689.5	149	634	36
EH2036K	689.5	199	634	36

3 ряда DIN

Код	A	B	C	Кол-во мод.
EH6018K	489.5	599	324.5	18
EH6029K	689.5	599	524.5	29
EH6025K	489.5	599	324.5	24
EH6036K	689.5	599	524.5	36

Панели для измерительных приборов



Размеры в мм