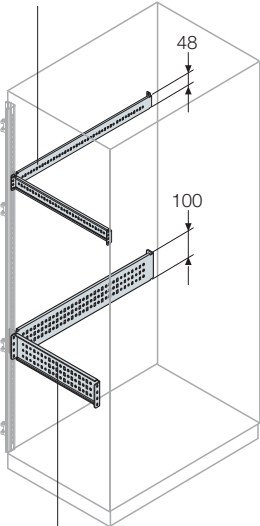
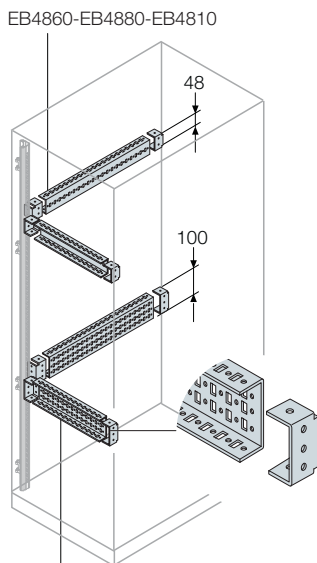




EB0400-EB0500-EB0600-EB0800
EB1000-EB1200



EB0440-EB0550-EB0660-EB0880
EB1010-EB1220



EB1060-EB1080-EB1011

Прочие элементы

Траверы В=48 мм для крепления аксессуаров

Универсальные профильные рейки из оцинкованной стали толщиной 2,0 мм, крепятся между вертикальными стойками по ширине и глубине шкафа, служат для монтажа оборудования, плат уменьшенной высоты и держателей плоских и профильных шин (требуется сверление).

Описание	Габаритные размеры (мм) Ш/Г	Код	Услуга изготовления на заказ	Упаковка/шт.
Профили для установки аксессуаров и частичных плат В=48 мм.				
Профили для установки аксессуаров, (2шт.)	400	EB0400	■	1/2
Профили для установки аксессуаров, (2шт.)	500	EB0500	■	1/2
Профили для установки аксессуаров, (2шт.)	600	EB0600	■	1/2
Профили для установки аксессуаров, (2шт.)	800	EB0800 ⁽¹⁾	■	1/2
Профили для установки аксессуаров, (2шт.)	1000	EB1000	■	1/2
Профили для установки аксессуаров, (2шт.)	1200	EB1200	■	1/2
Профили для установки аксессуаров и частичных плат В=100 мм.				
Профили для установки аксессуаров, (2шт.)	400	EB0440	■	1/2
Профили для установки аксессуаров, (2шт.)	500	EB0550	■	1/2
Профили для установки аксессуаров, (2шт.)	600	EB0660	■	1/2
Профили для установки аксессуаров, (2шт.)	800	EB0880	■	1/2
Профили для установки аксессуаров, (2шт.)	1000	EB1010	■	1/2
Профили для установки аксессуаров, (2шт.)	1200	EB1020	■	1/2

■ «Услуга изготовления под заказ» действует только для конструкций, собранных на заводе, для получения дополнительной информации обратитесь в офис компании в вашем регионе.

⁽¹⁾Для конструкций Ш = 1600 мм заказывайте 2 шт

НОВОЕ C-образные traversы

Универсальные C-образные профили из оцинкованной стали толщиной 2,0 мм, крепятся между вертикальными стойками по ширине и глубине шкафа с фиксацией в трех плоскостях, служат для монтажа оборудования, плат уменьшенной высоты и держателей плоских и профильных шин (требуется сверление).

Описание	Габаритные размеры (мм) Ш/Г	Код	Упаковка/шт.
C-образные traversы В = 48 мм для установки аксессуаров и частичных плат			
2 C-образные traversы	600	EB4860	1/2
2 C-образные traversы	800	EB4880	1/2
2 C-образные traversы	1000	EB4810	1/2
C-образные traversы В = 100 мм для установки аксессуаров и частичных плат			
2 C-образные traversы	600	EB1060	1/2
2 C-образные traversы	800	EB1080	1/2
2 C-образные traversы	1000	EB1011	1/2

* Начиная с мая 2013 г.

Пример использования travers В = 48/100 мм

