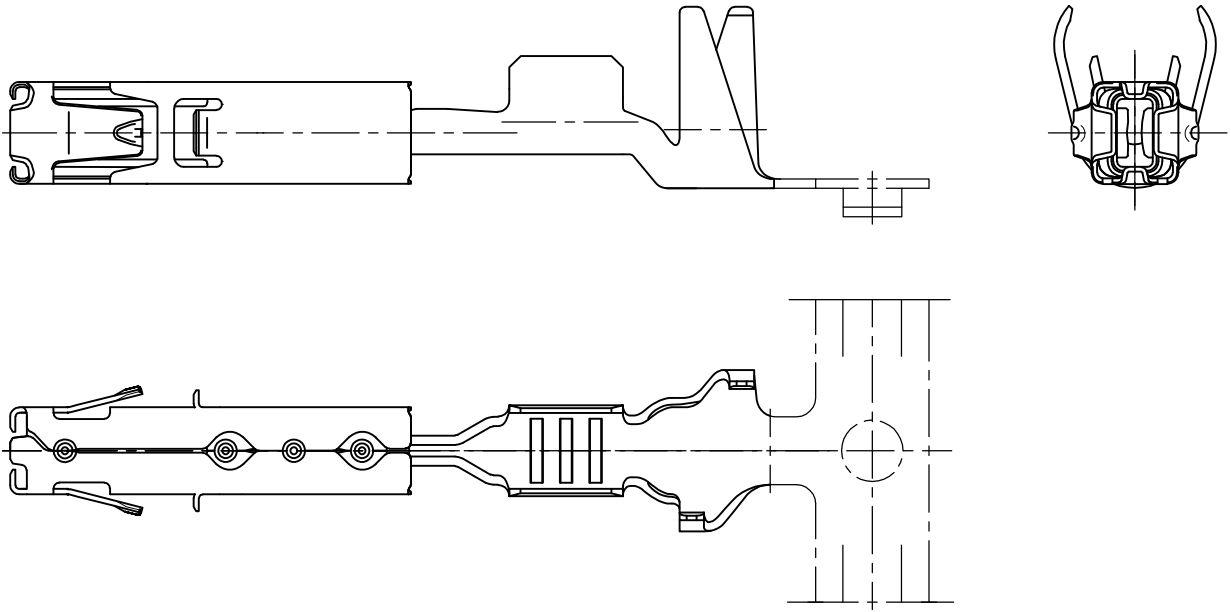



MATED WITH: PASSEND ZU:	LOC A1	DIST —	REVISIONS ÄNDERUNGEN DESCRIPTION BESCHREIBUNG			DATE	DWN	APVD
PROJEKT NR.: EGATN03102			P	LTR	A2 REVISED PER ECO-11-005150	21MAR11	RK	HMR

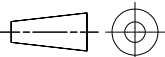


REFER TO PRODUCT GROUP DRAWING 1241436  
FOR LATEST INFORMATION ON THE PART

Auf die Produkt-Gruppenzeichnung 1241436  
für die aktuelle Information zum Teil wird hingewiesen

THIS DRAWING IS UNPUBLISHED. VERTRAULICHE UNVERÖFFENTLICHTE ZEICHNUNG.  
 RELEASED FOR PUBLICATION FREI FÜR VERÖFFENTLICHUNG.  
 ALL RIGHTS RESERVED.

-		-		-		-		-		-			
CUSTOMER PART NO		PART NO		REV. PCS.		MATERIAL		SURFACE COLOR		DESCRIPTION			
DIMENSIONS: MASSENHHEITEN mm		DWN R. Meier 10-APR-2003		MATERIAL		-		FINISH OBERFLÄCHE/FARBE		-			
TOLERANCES UNLESS OTHERWISE SPECIFIED: ALLGEMEINTOLERANZEN n. ISO 8015 n. ISO 2768 - mH -E n. DIN 16901 - 140 0 PLC ± - 1 PLC ± - 2 PLC ± - 3 PLC ± - 4 PLC ± - ANGLES/WINKEL ± -		CHK R. Liebing 11-APR-2003		 TE Connectivity		NAME AMP MCP1.5K FLATTYPE RECEPTACLE AMP MCP1.5K Flachkontakt		RESTRICTED TO NUR FUER -		SIZE A4 CAGE CODE 00779 DRAWING NO ZEICHNUNGS-NR. C-1418884			
		APVD -											
		PRODUCT SPEC PRODUKTSPEZ. -		APPLICATION SPEC VERARBEITUNGSSPEZ. -		CUSTOMER DRAWING / KUNDENZEICHNUNG		SCALE MASSSTAB 5:1		SHEET BLATT 1 OF VON 1		REV A2	
		WEIGHT GEWICHT -											



# Mouser Electronics

Authorized Distributor

Click to View Pricing, Inventory, Delivery & Lifecycle Information:

[TE Connectivity:](#)

[1418884-3 \(Mouser Reel\)](#) [1418884-3 \(Cut Strip\)](#) [1418884-3 \(Loose Piece\)](#)