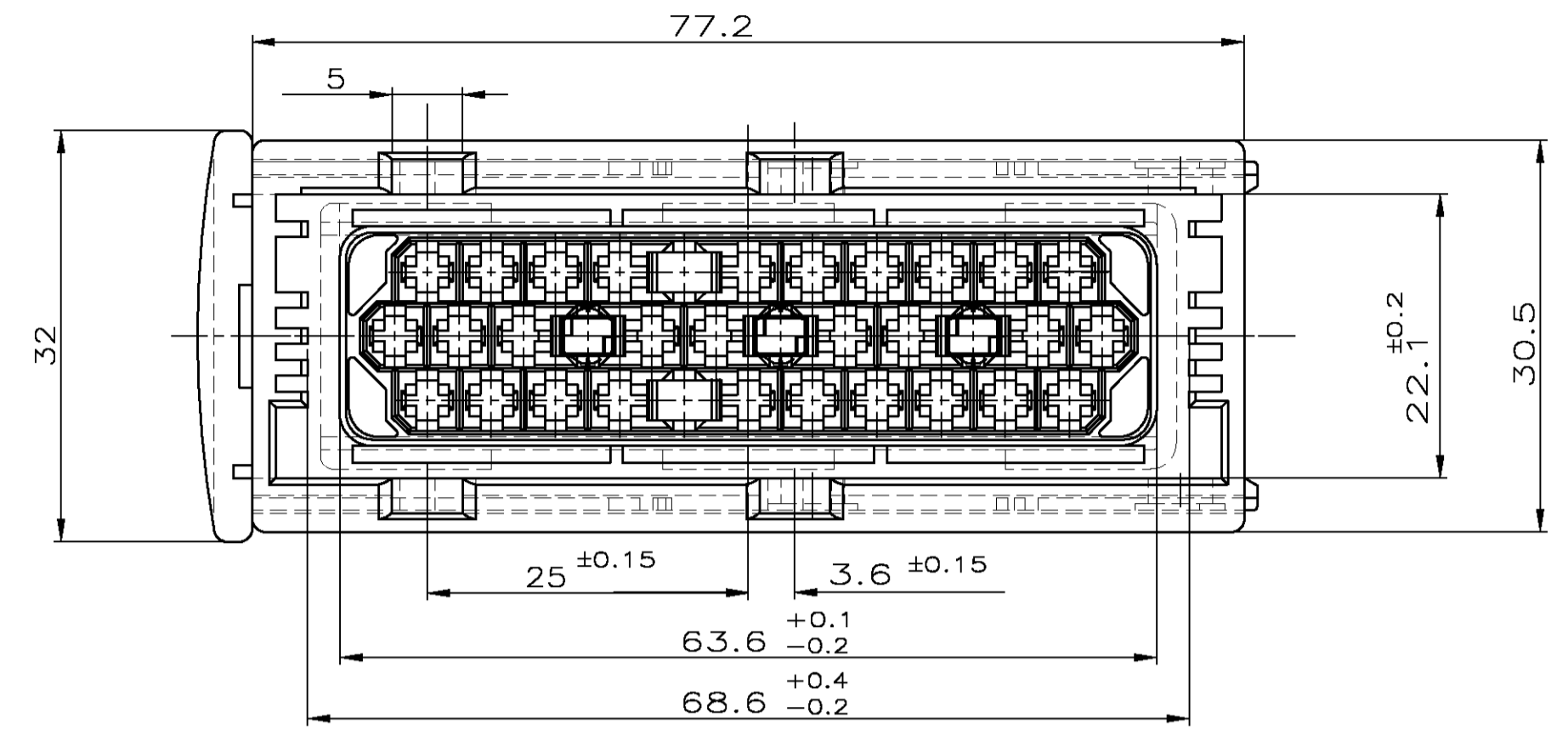
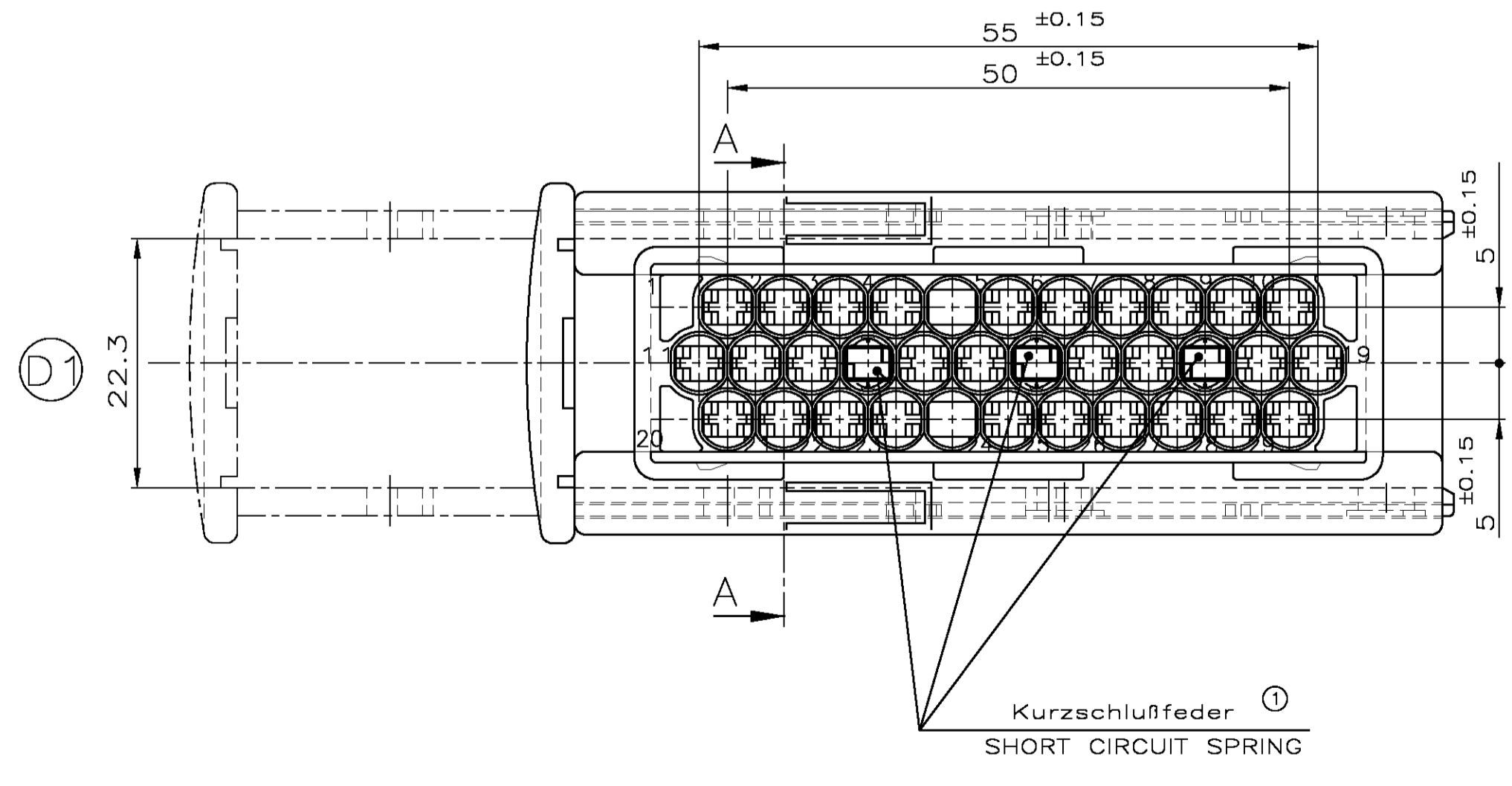
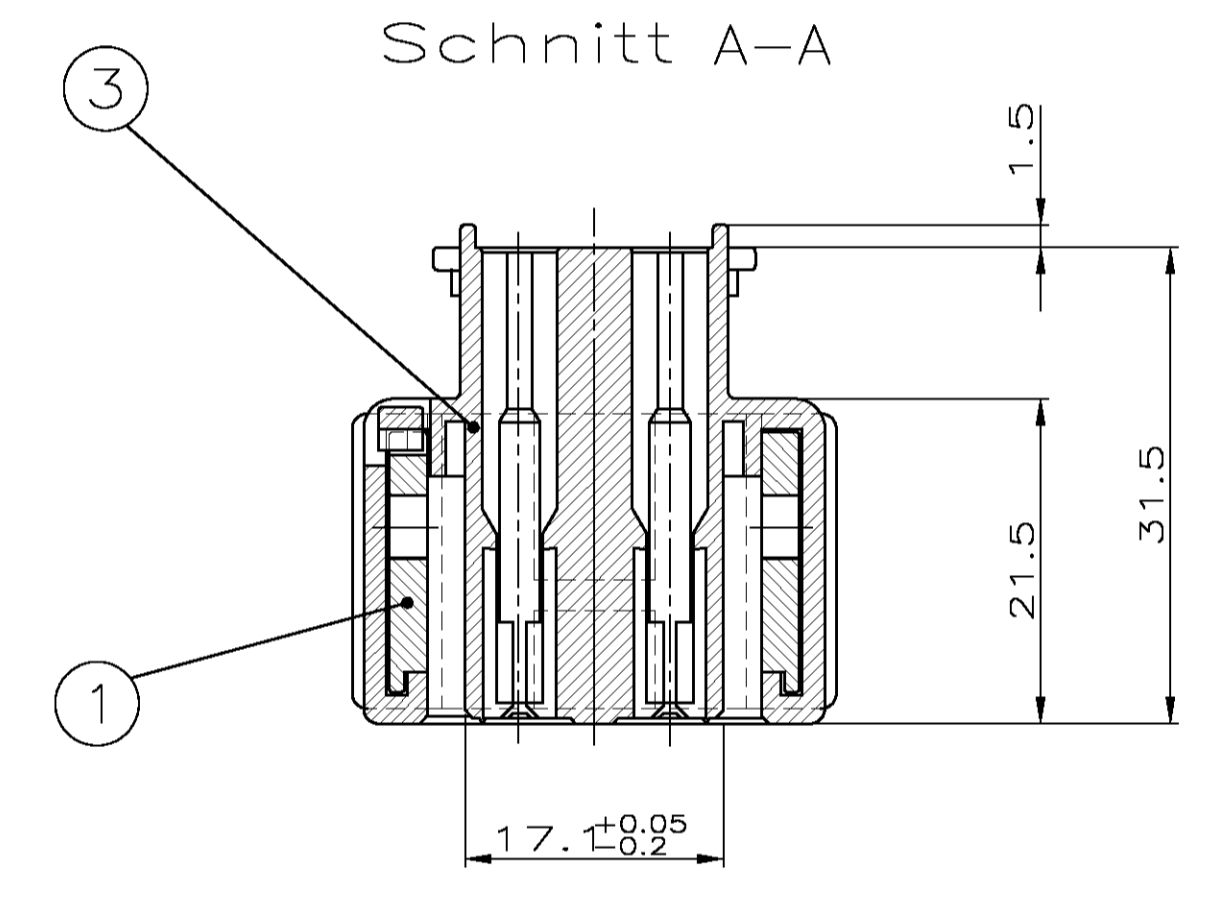
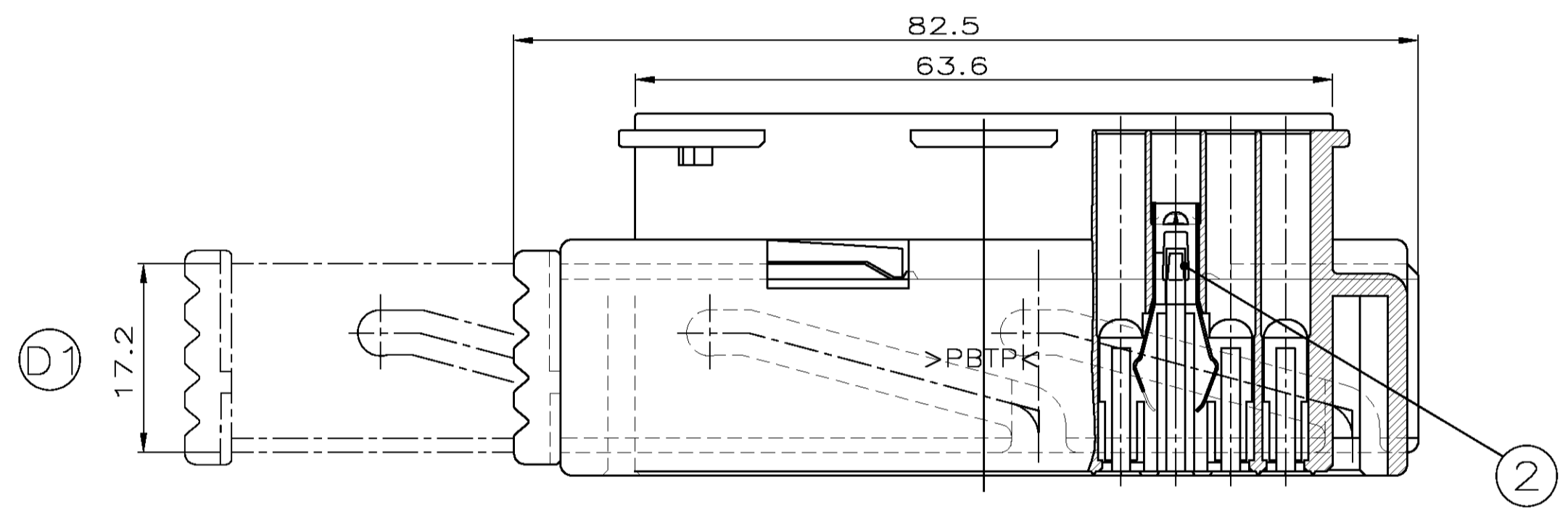


LOC	DIST	REV	DATE	BY	CHK	APPROV
A1	-	1	18.02.91	A. Hackl	-	-
		2	21.04.93			
		D	15-OCT-98	Eberwein		
		D1	30.08.07	Reber	TK.	



Bemerkungen
 NOTES

1 Test oder Zusammenbau mit Messerleiste PN 963448 darf nur mit beidseitig eingesetzten JPT-Kontakten an der Kurzschlussfeder erfolgen.
 TESTING OR ASSEMBLY OF PN 963449 WITH TAB HEADER PN 963448 IS ONLY ALLOWED WITH JPT-CONTACTS ON BOTH SIDES OF THE SHORT CIRCUIT SPRING



1- -1 wie gezeichnet
 AS SHOWN

REV.	POS.	PCS.	MATERIAL	SURFACE COLOR	DESCRIPTION	ITEM NO
A	3	1	PBT GV30	WHITE weiß	JPT-HOUSING, 29POS JPT-Gehäuse, 29pol.	4
	1	1	PBT GV30	RED rot	SLIDE, 29POS Schieber, 29pol.	
A	3	1	PBT GV30	GREY grau	JPT-HOUSING, 29POS JPT-Gehäuse, 29pol.	3
	1	1	PBT GV30	RED rot	SLIDE, 29POS Schieber, 29pol.	
2	3	1	PBT GV30	BLACK schwarz	JPT-HOUSING, 29POS JPT-Gehäuse, 29pol.	2
	1	1	PBT GV30	RED rot	SLIDE, 29POS Schieber, 29pol.	
A	3	1	PBT GV30	RED rot	JPT-HOUSING, 29POS JPT-Gehäuse, 29pol.	1
	2	3	X12 CrNi 177	selectiv AU	SHORT CIRCUIT SPRING Kurzschlussfeder 1	
	1	1	PBT GV30	YELLOW gelb	SLIDE, 29POS Schieber, 29pol.	

THIS DRAWING IS UNCLASSIFIED
 ERP. FÜR VERÖFFENTLICHUNG
 IF IS SUBJECT TO CHANGE AND THE CONTROLLING ENGINEERING DEPARTMENT SHOULD BE CONTACTED FOR THE LATEST REVISION.
 SEIEN ZUSAMMENBAU UND ZUSAMMENBAU MIT MESSERLEISTE PN 963448 DARF NUR MIT BEIDSEITIG EINGESetzten JPT-KONTAKTEN AN DER KURZSCHLUSSFEDER ERFOGLEN.
 ANSCHLUSSE AN TAB-HEADER PN 963448 SIND NUR MIT BEIDSEITIG EINGESetzten JPT-KONTAKTEN AN DER KURZSCHLUSSFEDER ERFOGLEN.
 FOR WAREHOUSE IDENTIFICATION PURPOSES, SEE THE PART NUMBERING SYSTEM.

DIMENSIONS: mm
 TOLERANCES UNLESS OTHERWISE SPECIFIED: ALL DIMENSIONS IN mm
 n. ISO 8015

0 PLZ ±0.3
 1 PLZ ±0.2
 2 PLZ ±0.1

ANGLES / WINKEL: 45°

MATERIAL FINISH / OBERFLÄCHE / FARBE: SEE TABLE

DATE: 16-JAN-91
 DRAWN BY: A. Hackl
 CHECKED BY: H. Bouda

AMP Deutschland GmbH
 D - 63225 Langen

AMP JUNIOR POWER TIMER HSG., 29POS
 Junior Power Timer Geh., 29pol.

SIZE: A100779
 CAGE CODE: 963449
 DRAWING NO.: 963449

RESTRICTED TO NEW PUR
 CUSTOMER DRAWING / KUNDENZICHUNG
 BASISSTAB 2:1
 BLATT 1 VON 1
 REV 01