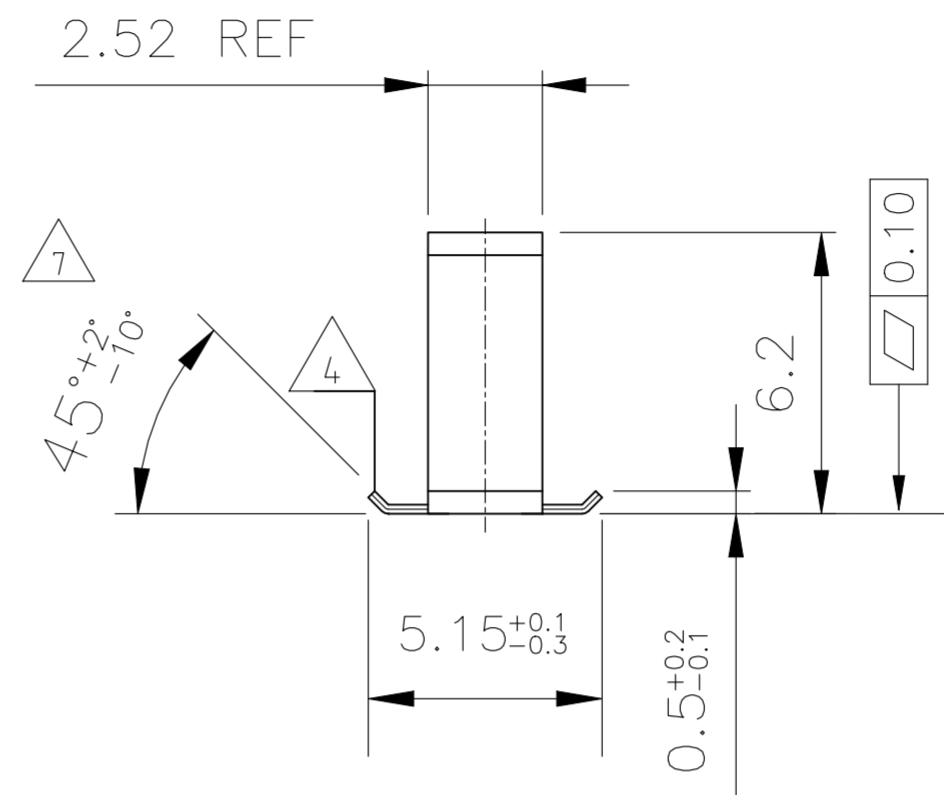
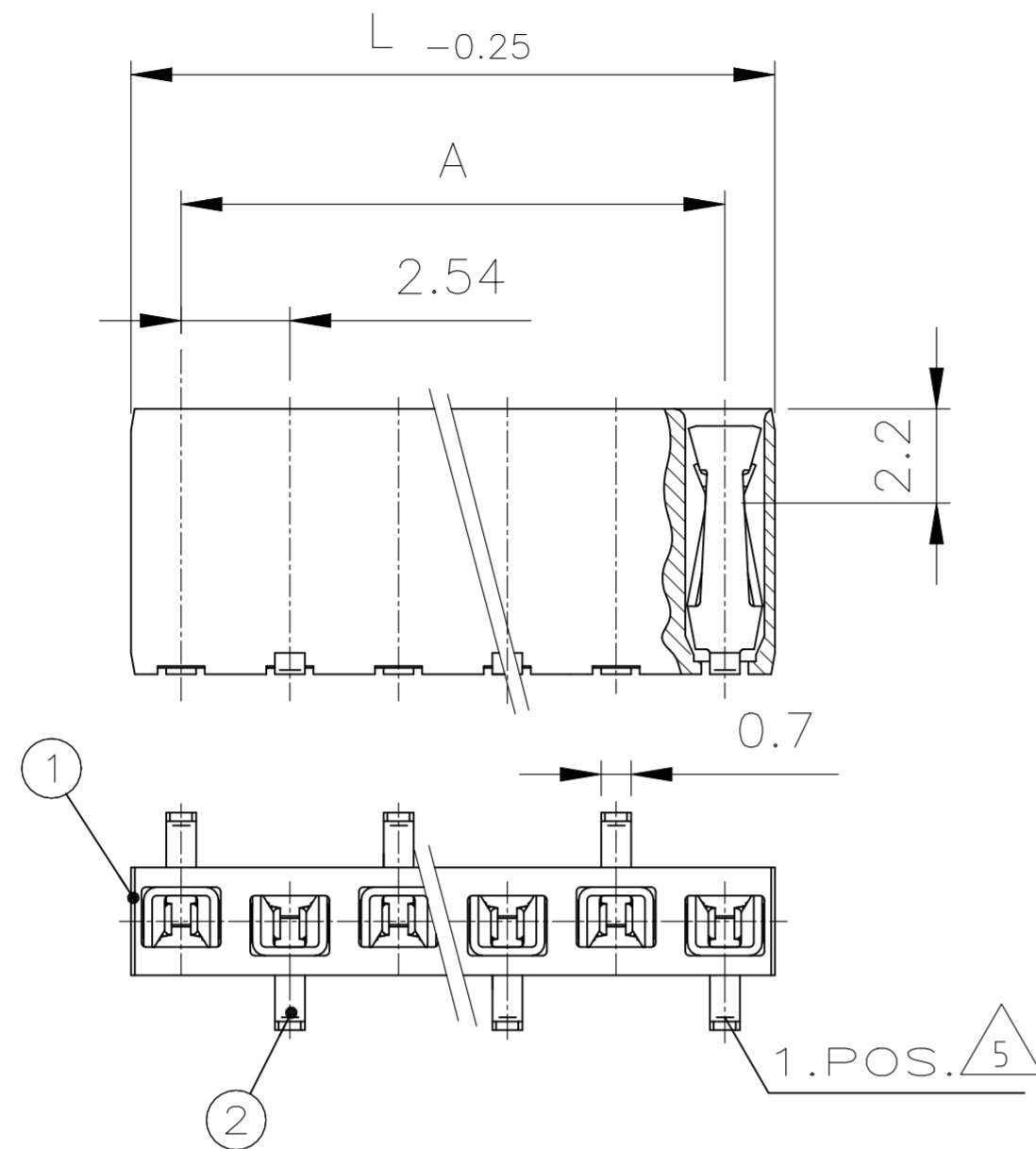
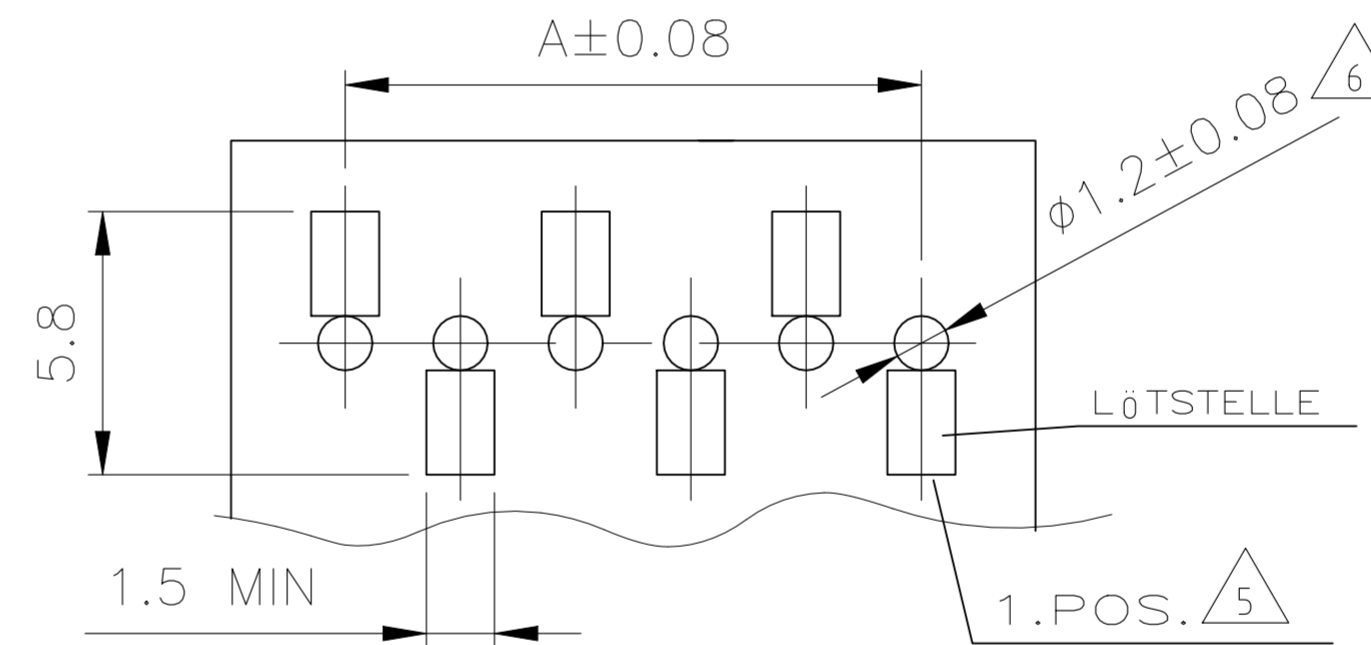


REVISIONS					
ÄNDERUNGEN					
P	LTR	DESCRIPTION	DATE	DWN	APVD
BESCHREIBUNG					
F		RESIN SUPPLIER CHANGE FOR THE HOUSING	15DEC2021	SCB	KJK

Polz.	L _{-0.25}	A
-	-	-
-	-	-
3	7.88	5.08
4	10.42	7.62
5	12.96	10.16
6	15.50	12.7
7	18.04	15.24
8	20.58	17.78
9	23.12	20.32
10	25.66	22.86
11	28.20	25.4
12	30.74	27.94



EMPFOHLENES LEITERPLATTEN LAYOUT

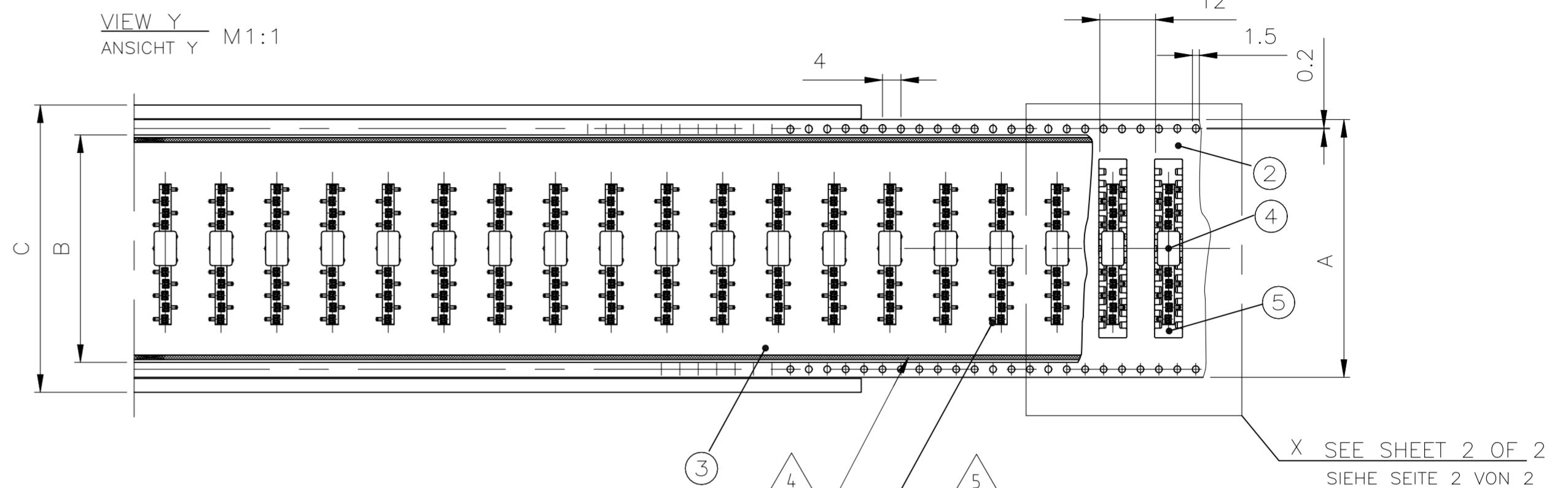
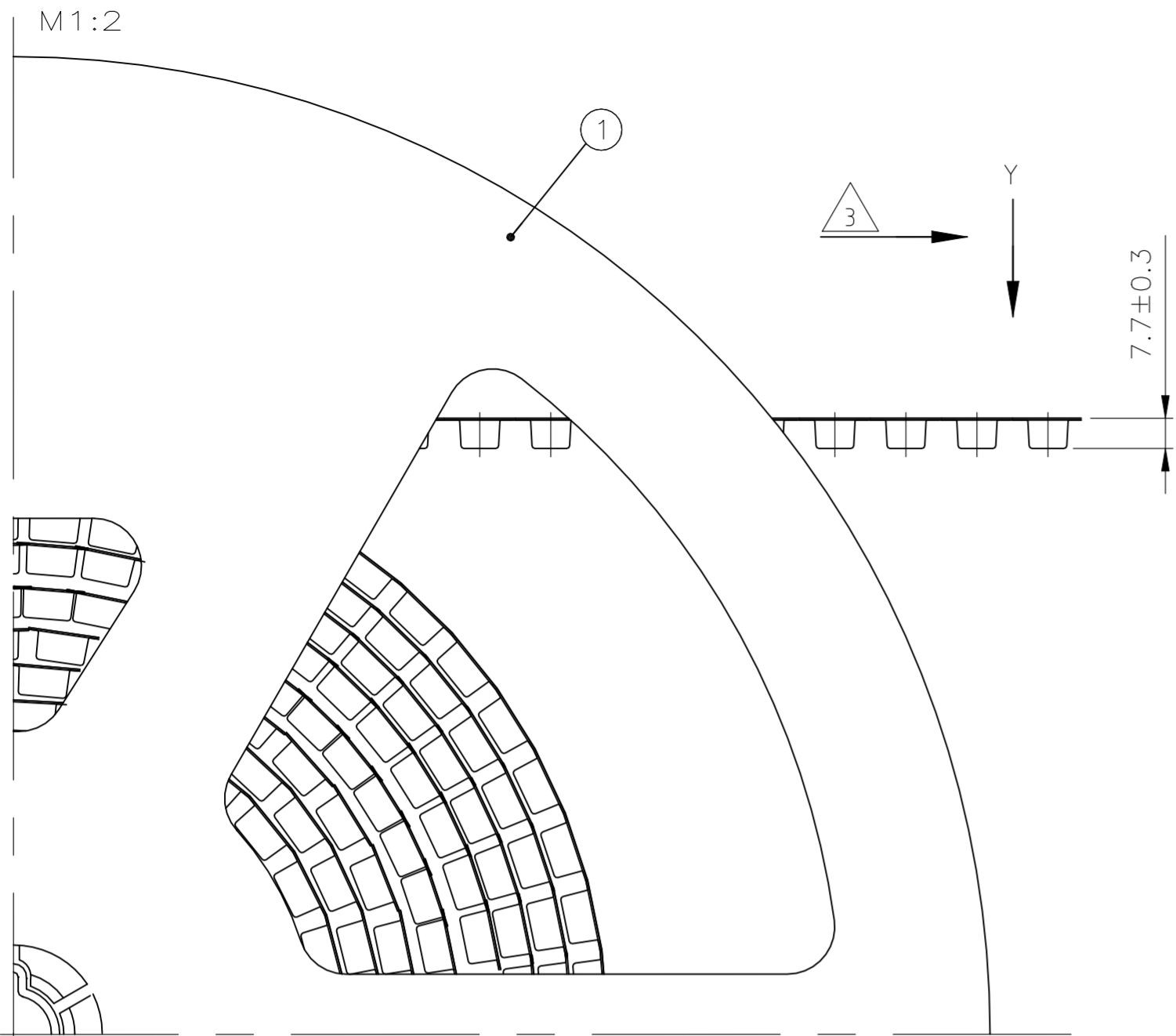


- 1 EDGE CONTACT
KONTAKTPUNKT
- 2 CONTACT RANGE: 0.8µm GOLD OVER 1.3µm Ni
SOLDERING RANGE: 2.5µm TIN OVER 1.3µm Ni
KONTAKTBEREICH: 0.8µm GOLD ÜBER 1.3µm Ni
LÖTBEREICH: 2.5µm ZINN ÜBER 1.3µm Ni
- 3 CAN BE PLUGGED IN WITH MODU II PINS Ø0.63 OR □0.63 TOP OR BOTTOM ENTRY.
STECKBAR MIT MODU II STIFTEN Ø0.63 ODER □0.63
TOP ODER BOTTOM ENTRY.
- 4 PLANE OF SECTION BLANK
SCHNITTFLÄCHE BLANK
- 5 SITUATION OF THE FIRST CONTACT ATTENTION.
LAGE DES 1. KONTAKTS BEACHTEN
- 6 ONLY WITH THE BOTTOM ENTRY
NUR BEI BOTTOM ENTRY
- 7 BEND ANGLE WILL BE 80°±5° WHEN PRODUCED AT DIFFERENT EQUIPMENT
(SEMI- AUTOMATIC) DUE TO CAPACITY OR MIX OF LOAD.

-	HV 100 KONTAKT / HV 100 CONTACT	Cu Sn	2
-	HV 100 GEHÄUSE / HV 100 HOUSING	LCP	SCHWARZ / BLACK 1
STÜCK / PIECE	BENENNUNG EINZELTEIL PART DESCRIPTION	WERKSTOFF MATERIAL	OBERFLÄCHE / FARBE SURFACE / COLOR SI No

THIS DRAWING IS A CONTROLLED DOCUMENT. DIESE ZEICHNUNG IST EIN KONTROLLIERTES DOKUMENT.		DWN M. STEIN 24-AUG-98	TE Connectivity Ltd.	
DIMENSIONS: MASSENHEITEN mm		CHK F. REICHARDT 24-AUG-98	NAME G. Feldmeier 24-AUG-98	
TOLERANCES, UNLESS OTHERWISE SPECIFIED: ALLGEMEINTOLERANZEN TOL ± 0.2		PRODUCT SPEC PRODUKTSPEZ 108-19056		
0 PLC ± - 1 PLC ± - 2 PLC ± - 3 PLC ± - 4 PLC ± - ANGLES / WINKEL ± 3°		APPLICATION SPEC. VERARBEITUNGSSPEZ.		
MATERIAL SEE TABLE SIEHE TABELLE	FINISH / OBERFLÄCHE / FARBE SEE TABLE SIEHE TABELLE	WEIGHT GEWICHT	SIZE A2	CAGE CODE 00779
CUSTOMER DRAWING / KUNDENZEICHNUNG		SCALE MASSTAB 1:2	SHEET BLATT 1	OF VON 3
		REVISIONS ÄNDERUNGEN	DATE	REV F

REVISIONS				
P	LTR	DESCRIPTION	DATE	APVD
-	-	SEE SHEET 1	-	-



X SEE SHEET 2 OF 2
SIEHE SEITE 2 VON 2

NOTES:

- 1 SEE SHEET 1 OF 3
- 2 PACKING: 600 CONNECTORS WITH ADAPTER PER REEL
7.8m BLISTER PER REEL
7.8m COVER TAPE
- 3 DIRECTION OF THE TOP OF THE REEL
- 4 COVER TAPE WITH BLISTER BELT WELDED
- 5 SOLDER LEGS OF EACH CONNECTOR AS SHOWN IN SHEET 1 OF 3
- 6. PACKING ACCORDING DIN/IEC 286 RESPECTIVE EIA 481
INCLUSIVE DECLARATIONS ABOUT THE FIRST AND LAST RUNNING
(DIN/IEC 286 PART 3)
- 7 PACKING: 700 CONNECTORS WITH ADAPTER PER REEL
9m BLISTER PER REEL
9m COVER TAPE PER REEL

BEMERKUNGEN:

- 1 SIEHE BLATT 1 VON 3
- 2 VERPACKUNG: 600 BUCHSENSTECKER MIT ADAPTER PRO SPULE
7.8m BLISTER PRO SPULE
7.8m ABDECKFOLIE PRO SPULE
- 3 ABWICKELRICHTUNG
- 4 ABDECKFOLIE MIT BLISTERGURT VERSCHWEIßT
- 5 LÖTBEINCHEN 1 POS. BEI JEDEM STECKER WIE GEZEICHNET
IN BLATT 2 VON 3
- 6. VERPACKUNG ENTSPRECHEND DIN/IEC 286 BZW. EIA 481
INKLUSIVE ANGABEN ÜBER DEN VOR- UND NACHLAUF
(DIN/IEC 286 TEIL 3)
- 7 VERPACKUNG: 700 BUCHSENSTECKER MIT ADAPTER PRO SPULE
9m BLISTER PRO SPULE
9m ABDECKFOLIE PRO SPULE

1													5	HV100 CONNECTOR ,SMD, 12pos. HV100 BUCHSENSTECKER, SMD, 12pol.				
	1												5	HV100 CONNECTOR ,SMD, 11pos. HV100 BUCHSENSTECKER, SMD, 11pol.				
		1											5	HV100 CONNECTOR ,SMD, 10pos. HV100 BUCHSENSTECKER, SMD, 10pol.				
			1										5	HV100 CONNECTOR ,SMD, 9pos. HV100 BUCHSENSTECKER, SMD, 9pol.				
				1									5	HV100 CONNECTOR ,SMD, 8pos. HV100 BUCHSENSTECKER, SMD, 8pol.				
					1								5	HV100 CONNECTOR ,SMD, 7pos. HV100 BUCHSENSTECKER, SMD, 7pol.				
						1							5	HV100 CONNECTOR ,SMD, 6pos. HV100 BUCHSENSTECKER, SMD, 6pol.				
							1						5	HV100 CONNECTOR ,SMD, 5pos. HV100 BUCHSENSTECKER, SMD, 5pol.				
								1					5	HV100 CONNECTOR ,SMD, 4pos. HV100 BUCHSENSTECKER, SMD, 4pol.				
									1				5	HV100 CONNECTOR ,SMD, 3pos. HV100 BUCHSENSTECKER, SMD, 3pol.				
	1	1	1	1	1	1	1	1	1	1	1	4	ADAPTER		LCP		BLACK/SCHWARZ	
													3	COVER TAPE / ABDECKFOLIE B=49.4		PET	TRANSPARENT	
													3	COVER TAPE / ABDECKFOLIE B=37.4		PET	TRANSPARENT	
													3	COVER TAPE / ABDECKFOLIE B=25.4		PET	TRANSPARENT	
													2	BLISTER BELT / BLISTERGURT A=56.0		PS	BLACK	
													2	BLISTER BELT / BLISTERGURT A=44.0		PS	BLACK	
													2	BLISTER BELT / BLISTERGURT A=32.0		PS	BLACK	
													1	REEL C=62.4		PS	GREY / GRAU	
													1	REEL C=50.4		PS	GREY / GRAU	
													1	REEL C=38.4		PS	GREY / GRAU	
1-2	1-1	1-0	-9	-8	-7	-6	-5	-4	-3	POS.				DESCRIPTION / BENENNUNG			SURFACE / OBERFLAECHE COLOUR / FARBE	MATERIAL

THIS DRAWING IS A CONTROLLED DOCUMENT.
DIESE ZEICHNUNG IST EIN KONTROLLIERTES DOKUMENT.

DIMENSIONS: MASSENHEITEN mm	TOLERANCES UNLESS OTHERWISE SPECIFIED: ALLGEMEINTOLERANZEN	DWN M. STEIN 24-AUG-98	NAME
		CHK F. REICHARDT 24-AUG-98	
		APVD G. Feldmeier 24-AUG-98	
		PRODUCT SPEC PRODUKTSPEZ 108-19056	
		APPLICATION SPEC. VERARBEITUNGSSPEZ.	
MATERIAL SEE TABLE SIEHE TABELLE	FINISH / OBERFLAECHE / FARBE SEE TABLE SIEHE TABELLE	WEIGHT GEWICHT	SIZE CAGE CODE DRAWING NO ZEICHNUNGS-NR.
			RESTRICTED TO NUR FUER
			A2 00779 C=1241152
			SCALE MASSTAB
			1:2 1:1
			SHEET BLATT
			2 OF VON 3
			REV F

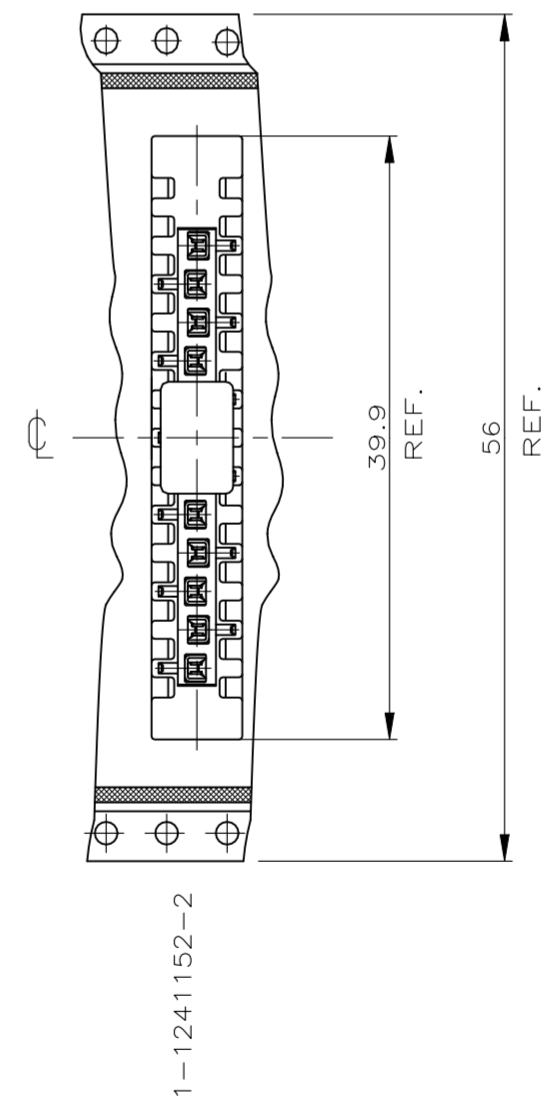
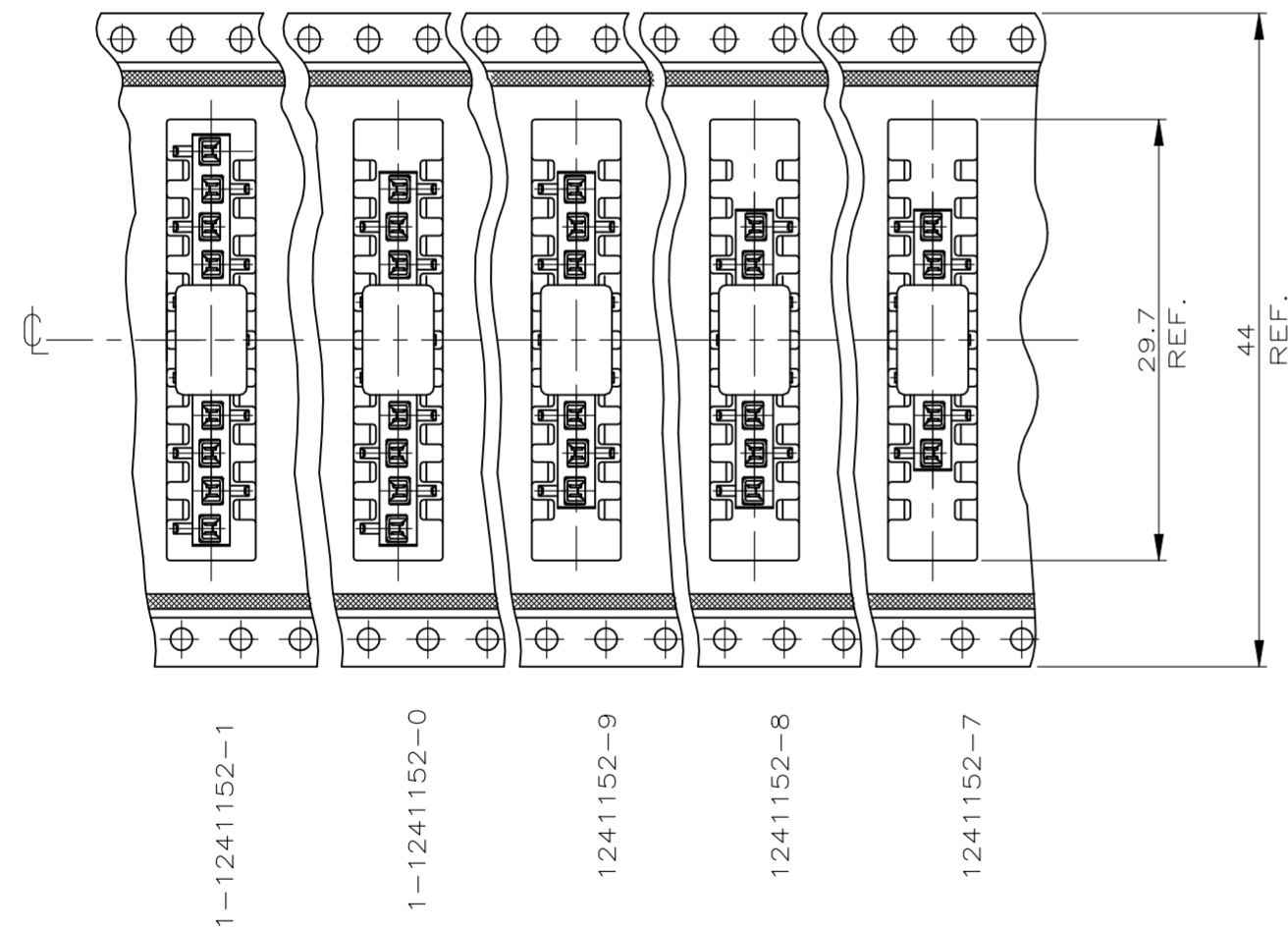
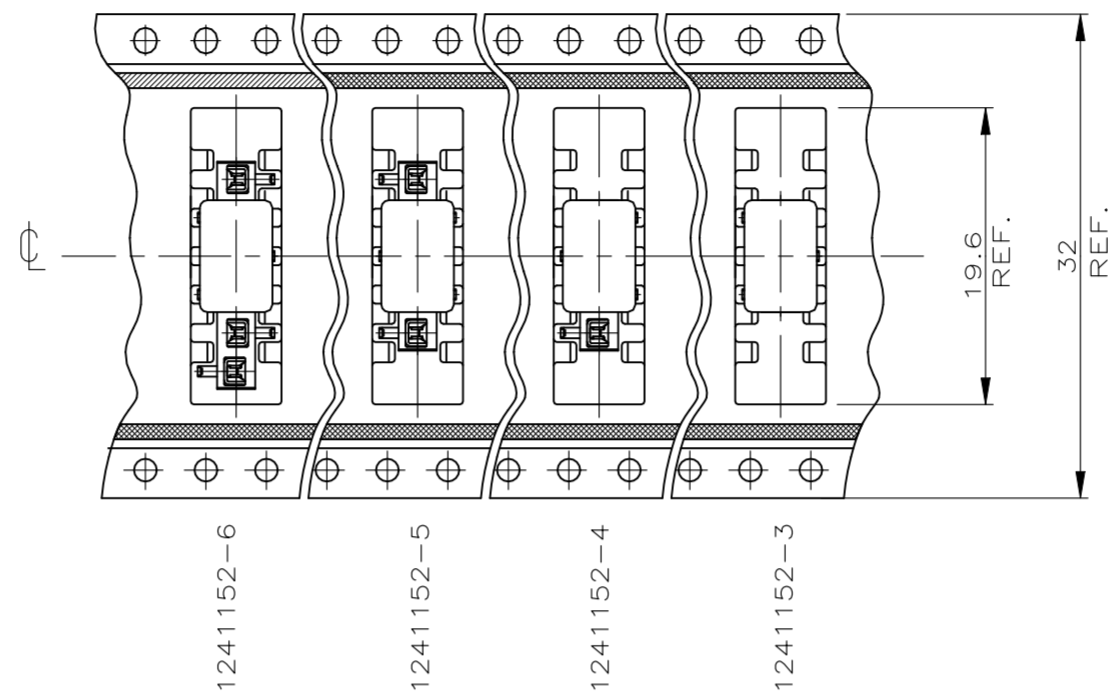
CUSTOMER DRAWING / KUNDENZEICHNUNG

1241152

A

REVISIONS				
P	LTR	DESCRIPTION	DATE	APVD
-	-	SEE SHEET 1	-	-

DETAIL X
EINZELHEIT X



THIS DRAWING IS A CONTROLLED DOCUMENT. DIESE ZEICHNUNG IST EIN KONTROLLIERTES DOKUMENT.		DWN M. STEIN 24-AUG-98	TE Connectivity Ltd.																			
DIMENSIONS: MASSENHEITEN mm		CHK F. REICHARDT 24-AUG-98																				
TOLERANCES, UNLESS OTHERWISE SPECIFIED: ALLGEMEINTOLERANZEN		APVD G. Feldmeier 24-AUG-98	NAME HV100 REC. CONNECTOR, SMD, SINGLE ROW WITH ADAPTER PACKED IN BLISTER BELT																			
<table border="1"> <tr><td>0 PLC</td><td>±</td><td>-</td></tr> <tr><td>1 PLC</td><td>±</td><td>-</td></tr> <tr><td>2 PLC</td><td>±</td><td>-</td></tr> <tr><td>3 PLC</td><td>±</td><td>-</td></tr> <tr><td>4 PLC</td><td>±</td><td>-</td></tr> <tr><td>ANGLES / WINKEL</td><td>±</td><td>-</td></tr> </table>		0 PLC	±	-	1 PLC	±	-	2 PLC	±	-	3 PLC	±	-	4 PLC	±	-	ANGLES / WINKEL	±	-	PRODUCT SPEC PRODUKTSPEZ 108-19056	SIZE A2	DRAWING NO. ZEICHNUNGS-NR. C=1241152
0 PLC	±	-																				
1 PLC	±	-																				
2 PLC	±	-																				
3 PLC	±	-																				
4 PLC	±	-																				
ANGLES / WINKEL	±	-																				
MATERIAL		APPLICATION SPEC. VERARBEITUNGSSPEZ.	CAGE CODE 00779	RESTRICTED TO NUR FUER																		
FINISH / OBERFLAECHE / FARBE		WEIGHT GEWICHT	SCALE MASSTAB 1:1	SHEET BLATT 3 OF 3																		
CUSTOMER DRAWING / KUNDENZEICHNUNG			REV F																			

1241152

Mouser Electronics

Authorized Distributor

Click to View Pricing, Inventory, Delivery & Lifecycle Information:

[TE Connectivity:](#)

[1241152-4](#)