



ZAMEL Sp. z o.o.

ul. Zielona 27, 43-200 Pszczyna, Poland
Tel. +48 (32) 210 46 65, Fax +48 (32) 210 80 04
www.zamelcet.com, e-mail: marketing@zamel.pl

zamel

ОПИСАНИЕ

Лестничный таймер ASH-01 используется для управления освещением в коридорах и на лестничных площадках. После запуска системы, включается освещение на время, установленное пользователем, после чего наступает автоматическое выключение. Время работы может плавно регулироваться в диапазоне от 10 сек до 10 мин при помощи потенциометра. Лестничный таймер ASH-01 можно применять также в качестве реле времени, реализующего функцию выключения с задержкой. Герметичный корпус обеспечивает безопасное функционирование устройства в неблагоприятных атмосферных условиях (IP65).

СВОЙСТВА

- Управление освещением на лестничных площадках,
- плавная регулировка в диапазоне от 10 сек до 10 мин,
- работа с однополюсными кнопками с подсветкой,
- работа с трех или четырехпроводной сетью,
- присоединительный провод длиной 0,5 м,
- герметичный корпус IP65,
- релейный выход – напряжение с максимальной нагрузкой 16 А.



ВНИМАНИЕ

Устройство следует подключать к однофазной сети в соответствии с действующими нормами. Способ подключения определен в настоящем руководстве. Действия, связанные с: установкой, подключением и регулировкой, должны проводиться квалифицированными электриками, которые ознакомились с руководством по эксплуатации и функциями устройства. Демонтаж корпуса приводит к потере гарантии, а также создает опасность поражения током. Перед началом установки, следует проверить отсутствие напряжения на присоединительных проводах. Для установки следует использовать крестовую отвертку диаметром 3,5 мм. На правильную работу влияет способ транспортировки, складирования и использования устройства. Установка устройства не рекомендуется в следующих случаях: отсутствия составных деталей, повреждения устройства или его деформации. В случае неправильного функционирования, следует обратиться к производителю.

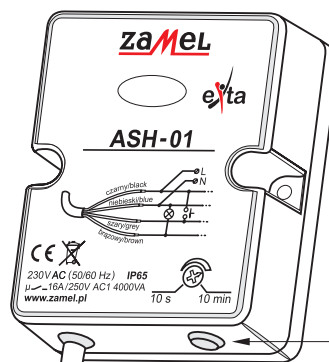


Символ, обозначающий сортировку электрического и электронного оборудования. Запрет выбрасывания использованных устройств с другим мусором.

ТЕХНИЧЕСКИЕ ДАННЫЕ

ASH-01	
Провода питания:	L (черный), N (синий)
Номинальное напряжение питания:	230 V~
Отклонения напряжения питания:	-15 ÷ +10 %
Номинальная частота:	50 / 60 Hz
Номинальный ток:	48 mA
Провод питания / питание приемника:	серый / коричневый (соединены внутри таймера)
Диапазон установок времени включения:	10 сек ÷ 10 мин
Точность установок времени включения:	±10 %
Повторяемость установок времени включения:	±5 %
Установка времени включения:	плавная (вращательный потенциометр)
Параметры контактов реле:	16 A / 250 V AC1 4000 VA
Количество присоединительных проводов:	4
Сечение присоединительных проводов:	4x 0,75 мм ²
Длина присоединительного провода:	0,5 м
Рабочая температура:	-20 ÷ +45 °C
Рабочая позиция:	вертикальная, кабелем вниз
Крепление корпуса:	2x распорный дюбель 5x(3x30)
Степень защиты корпуса:	IP65 (PN-EN 60529)
Класс защиты:	II
Категория перенапряжения:	II
Степень загрязнения:	2
Импульсное напряжение:	1 kV (PN-EN 61000-4-5)
Размеры:	69 x 56 x 27 мм
Вес:	101 г
Соответствие нормам:	PN-EN 60669-1 PN-EN 60669-2-1 PN-EN 61000-4-2,3,4,5,6,11

ВНЕШНИЙ ВИД



Установка времени включения

черный

синий

серый

коричневый

← черный – Провод питания (L)

← синий – Провод питания (N)

← серый, коричневый
← Провода запуска
и питания приемника



МОНТАЖ

1. Разъединить цепь питания с помощью предохранителя, автоматического выключателя или разъединителя, подсоединённых к соответствующей цепи.
2. Проверить соответствующим прибором отсутствие напряжения на питающих проводах.
3. Закрепить устройство ASH-01 к основанию при помощи шурупов.

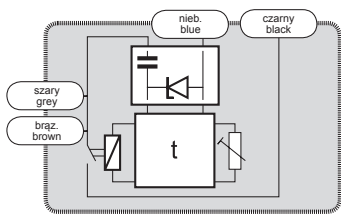
ВНИМАНИЕ! Запрещается рассверливание монтажных отверстий в корпусе! Это может привести к потере герметичности корпуса, а тем самым к потере гарантии!

4. Присоединить провода ASH-01 к герметичной распределительной коробке согласно схеме подключения.
5. Подключить цепь питания.
6. Вынуть резиновую заглушку, закрывающую потенциометр установки времени включения.
7. Установить требуемое время включения освещения.
8. Надеть резиновую заглушку, закрывающую потенциометр.

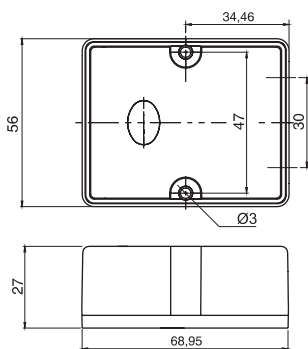
РАБОТА

Устройство, после правильной установки и подключения, готово к работе. Запуск системы однополюсной кнопкой приводит к включению питания на время, установленное пользователем. После истечения установленного времени наступает выключение освещения до его повторного включения. Лестничный таймер работает с трех- или четырехпроводной сетью. Во время монтажа устройства следует обратить особое внимание на правильное подключение системы запуска и нагрузки. Неправильное подключение может вызвать необратимое повреждение таймера. Отсутствие противоблокирующей функции приводит к постоянному включению освещения в случае блокировки кнопки запуска.

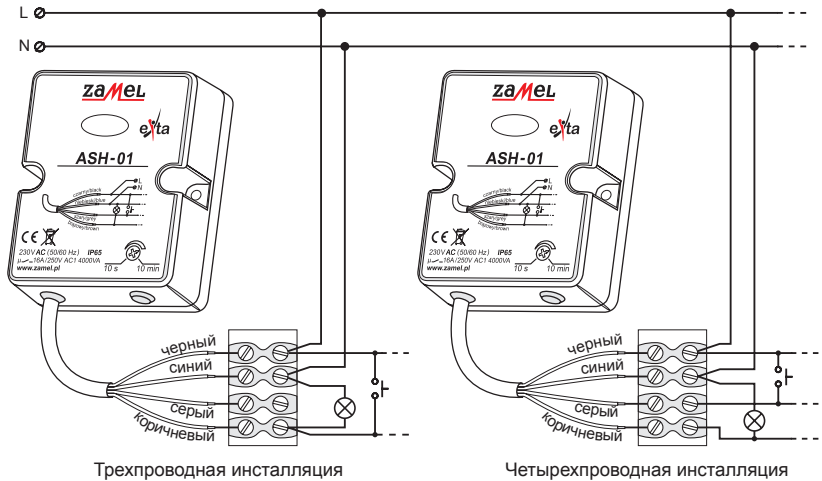
ВНУТРЕННЯЯ СХЕМА



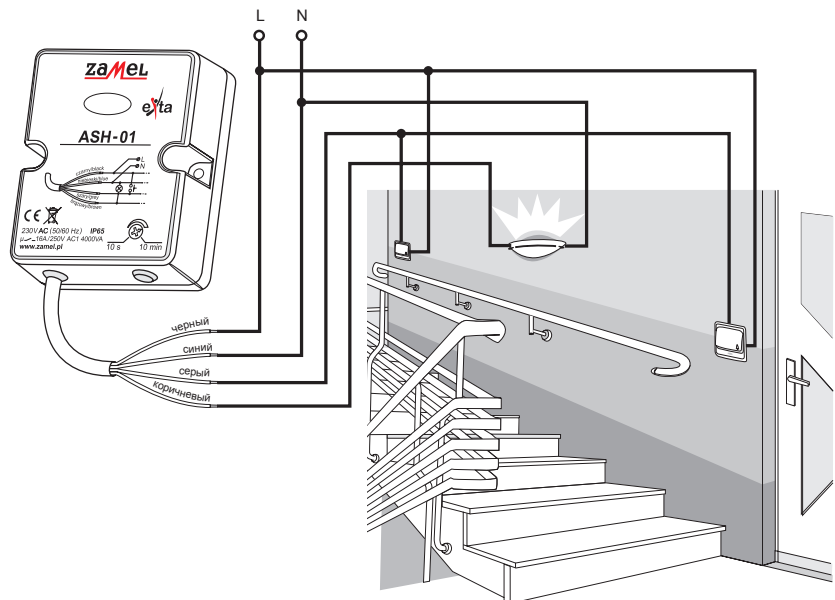
ГАБАРИТЫ КОРПУСА



ПОДКЛЮЧЕНИЕ



КОРИЧНЕВЫЙ



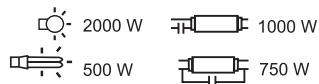
Типичное применение:

Лестничный таймер, реализующий функцию управления освещением на лестничных площадках работает в конфигурации четырехпроводной сети. Однополюсные кнопки (например оснащенные подсветкой) можно соединять параллельно.

ВРЕМЕННАЯ ГРАФ-СХЕМА



ВИДЫ НАГРУЗОК



СЕМЕЙСТВО ПРОДУКТОВ

Лестничный таймер ASH-01 относится к семейству продуктов лестничных таймеров ASx

ASx-xx (/x)	Версия питания: 24V - 24 V AC/DC доступна для ASM-02 U - 12÷240 V AC/DC доступна для ASH-01, ASM-01, ASN-01
	Версия устройства: 01 – трех- или четырехпроводные инсталляции 02 – противоблокирующая функция 03 – противоблокирующая функция и функция ON/AUTO/OFF 10 – противоблокирующая функция, плавного освещения и сигнализации выключения
	Версия устройства: M – модульная N – настенная H – герметичная P – встраиваемая
	Символ устройства