

Аксессуары

Электрические аксессуары



Дополнительный контакт с подключёнными проводами

Дополнительные контакты для электрических сигналов

Дополнительные контакты обеспечивают вывод информации о текущем состоянии автоматического выключателя.

Доступна следующая информация:

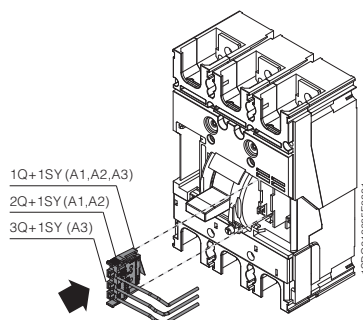
- разомкнут/замкнут: указывает положение силовых контактов (разомкнуты/замкнуты) автоматического выключателя (тип контакта - Q);
- срабатывание: сигнализирует о размыкании автоматического выключателя (среднее положение) при срабатывании термомагнитного или электронного расцепителя защиты (при перегрузке или коротком замыкании), срабатывании реле отключения SOR-C либо реле минимального напряжения UVR-C, или при нажатии кнопки тестирования (тип контакта – SY).

Дополнительные контакты AUX-C Q, AUX-C SY

Дополнительные контакты для выключателей A1 и A2 (250 В перем./пост. тока) устанавливаются в специальном гнезде автоматического выключателя без использования винтов. Все дополнительные контакты поставляются с подключенными проводами (сечение 20 AWG /0,5 мм²), длина которых составляет 1 м. Комбинация дополнительных контактов может быть разной в зависимости от автоматического выключателя. В частности, возможны следующие комбинации:

- для трёхполюсных автоматических выключателей - 1Q+1SY и 2Q+1SY (для A1 и A2) и 1Q+1SY или 3Q+1SY (для A3).

Контакт AUX-C также поставляется в качестве запасной части и может использоваться как контакт Q или SY в зависимости от занимаемого гнезда в автоматическом выключателе, в который он установлен.



Трёхполюсный автоматический выключатель

Электрические характеристики дополнительных контактов AUX-C

Категория применения (G2.13) [IEC 60947-5-1]	Напряжение	Ток
	[В]	[А]
AC-12/AC-13/AC-14	125	6
AC-15	125	5
AC-12/AC-13/AC-14	250	6
AC-15	250	4
DC-12	110	0,5
DC-14	110	0,05
DC-12	250	0,3
DC-14	250	0,03

Коды заказа дополнительных контактов для электрических сигналов

Дополнительные контакты AUX-C

	1SDA...R1		
	A1	A2	A3
	3 полюса	3 полюса	3 полюса
С подключенными проводами (промаркированные провода)			
AUX-C 1Q + 1SY 250 В перем./пост. тока	066149	066149	054910
AUX-C 2Q + 1SY 250 В перем./пост. тока	066150	066150	
AUX-C 3Q + 1SY 250 В перем./пост. тока			054911
С подключенными проводами (запасная часть, непромаркированные провода)			
AUX-C	066258	066258	

Дополнительные контакты раннего замыкания AUE-C

Дополнительные контакты раннего замыкания с подключенными проводами (AUE-C) являются нормально разомкнутыми контактами и позволяют обеспечить электропитанием реле минимального напряжения с опережением относительно момента замыкания силовых контактов в соответствии со стандартами IEC 60204-1, VDE 0113.

Можно установить до двух дополнительных контактов раннего замыкания внутри поворотной рукоятки (прямого действия или на дверь щита) для автоматических выключателей A1, A2, A3 в трехполюсном и четырехполюсном исполнении. Эти контакты, поставляемые с подключенными проводами, длина которых составляет 1 м (сечение провода 20 AWG/0,5 мм²), должны заказываться с реле минимального напряжения.



Дополнительный контакт раннего замыкания

1SDC210688F0001

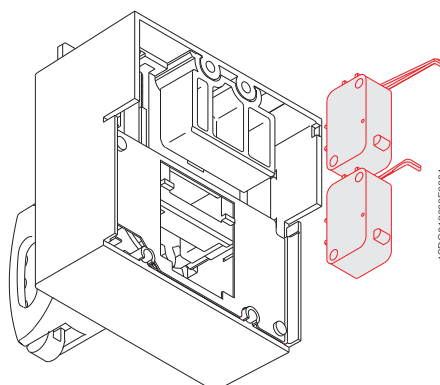
Электрические характеристики контактов раннего замыкания AUE -C

Напряжение [В]	Ток [А]	
	Перем. ток	Пост. ток
125 пост. тока	-	0.5
250 перем./пост. тока	12	0.3
400 перем. тока	3	-

Коды для заказа дополнительных контактов раннего замыкания

Дополнительные контакты раннего замыкания – AUE

	1SDA...R1	
	A1-A2	A3
AUE-C	066153	054925



1SDC210688F0001