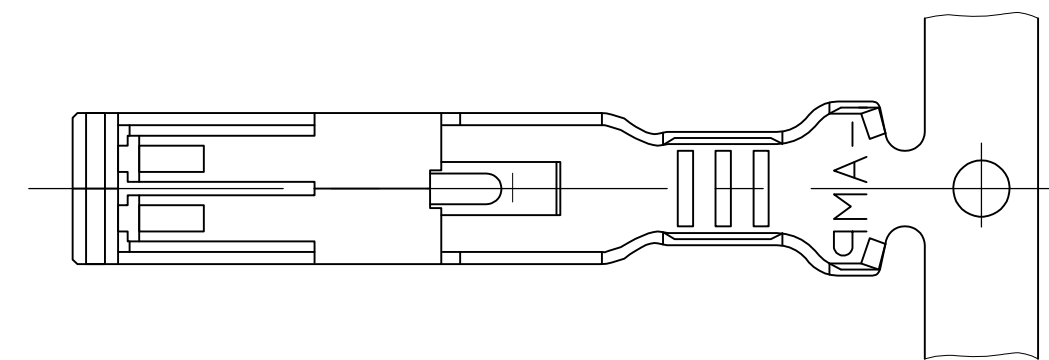
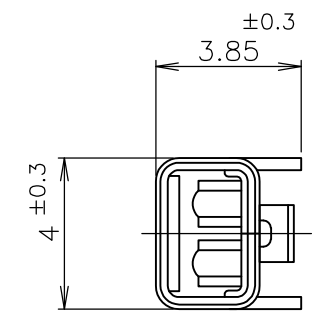
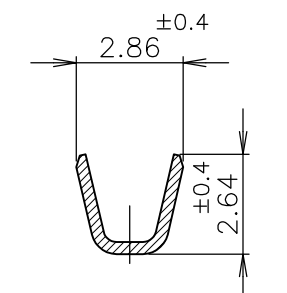


THIS DRAWING IS UNPUBLISHED. RELEASED FOR PUBLICATION
 © COPYRIGHT By - ALL RIGHTS RESERVED.

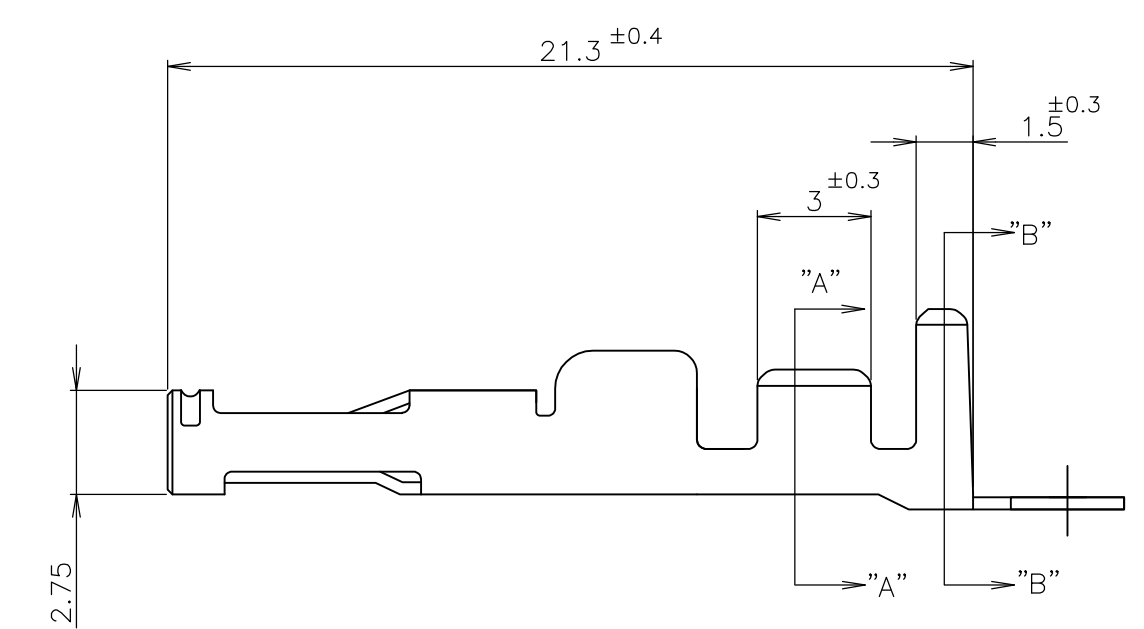
LOC	DIST	REVISIONS 変更					
J		P	LTR	DESCRIPTION	DATE	DWN	APVD
			B1	REVISED PER ECO-11-005030	11MAR11	RK	HMR



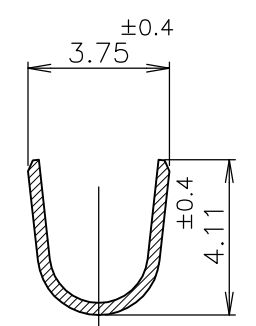
- 注記;
- ① 材料 : 銅合金
 - ② 仕上げ : 材料めっき
全面ニッケル下地めっきの上に
接触部 : 金めっき
圧着部 : 半田めっき
 - ③ 仕上げ : 全面錫めっき
 - ④ 仕上げ : 材料めっき
全面ニッケル下地めっきの上に
接触部 : 金めっき
圧着部 : 錫めっき
 - 5. 使用コネクタ型番 : X-179323-X, X-179312-X
 - ⑥ 一般公差
10以下 : ±0.2
10を越え30以下 : ±0.25
30を越え100以下 : ±0.3
角度 : ±3°



SECT "A" - "A"



- NOTES;
- ① MATERIAL : COPPER ALLOY.
 - ② FINISH : PRE-PLATED
NICKEL PL ALL OVER
CONTACT AREA : GOLD PL.
BARREL AREA : TIN-LEAD PL.
 - ③ FINISH : TIN PL ALL OVER.
 - ④ FINISH : PRE-PLATED
NICKEL PL ALL OVER
CONTACT AREA : GOLD PL.
BARREL AREA : TIN PL.
 - 5. USED CONNECTOR P/N : X-179323-X, X-179312-X
 - ⑥ GENERAL TOLERANCE
10 ≧ : ±0.2
30 ≧ >10 : ±0.25
100 ≧ >30 : ±0.3
ANGLES : ±3°



SECT "B" - "B"

④	179316-4
③	1-179316-2
②	179316-2
仕上 FINISH	P/N

WIRE RANGE 総合電線断面積	0.5~1.25mm ² (AWG16~20)	INSULATION DIA 被覆外径	φ 1.6~2.8 mm
-----------------------	------------------------------------	------------------------	--------------

THIS DRAWING IS A CONTROLLED DOCUMENT.		DWN K.IINO	28OCT98	STE TE Connectivity	
DIMENSIONS: 単位: 概 mm		CHK J.TANIGAWA	28OCT98		
TOLERANCES UNLESS OTHERWISE SPECIFIED: 一般公差		APVD S.KUBOUCHI	28OCT98	NAME 名称	
0 PLC ±		PRODUCT SPEC 製品規格		RECEPTACLE CONTACT HYBRID MINI DRAWER CONNECTOR	
1 PLC ±		APPLICATION SPEC 取付適用規格		SIZE	
2 PLC ±		114-5182		CAGE CODE	
3 PLC ±		WEIGHT		DRAWING NO	
4 PLC ±		CUSTOMER DRAWING		番号	
ANGLES ±		SCALE 尺度 NTS		SHEET	
FINISH 仕上		A3 00779		1 OF 1	
①		G-179316		REV	
② ③ ④		RESTRICTED TO		B1	

Mouser Electronics

Authorized Distributor

Click to View Pricing, Inventory, Delivery & Lifecycle Information:

[TE Connectivity:](#)

[1-179316-2](#)