

NUMBER 178314

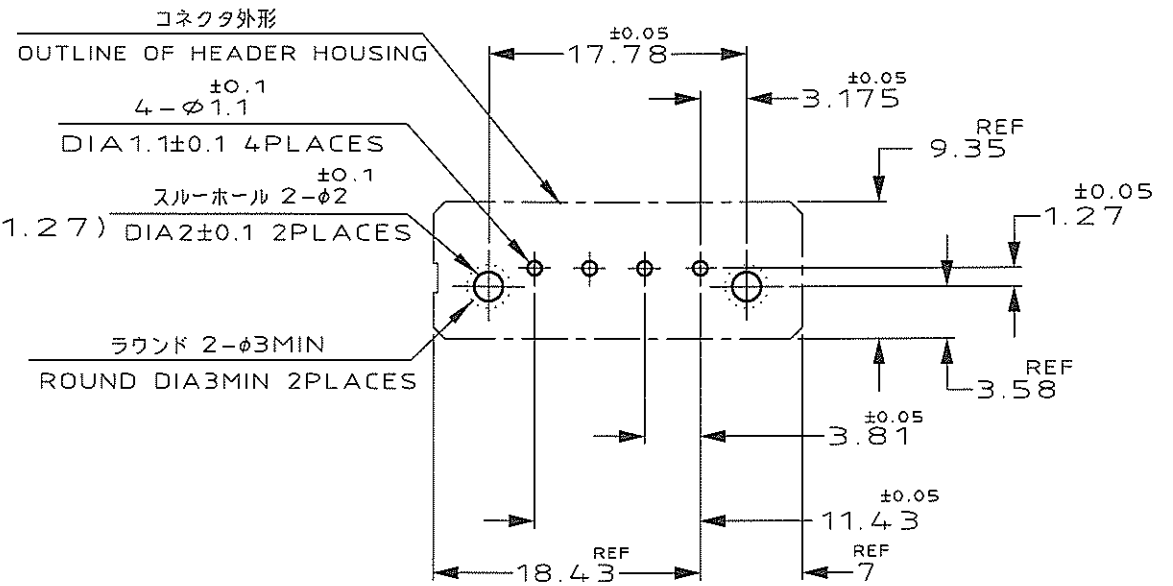
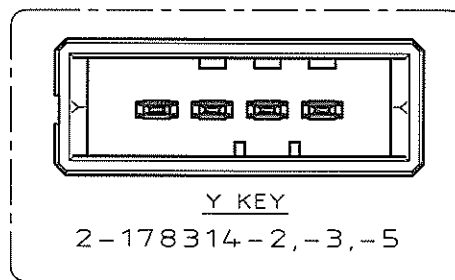
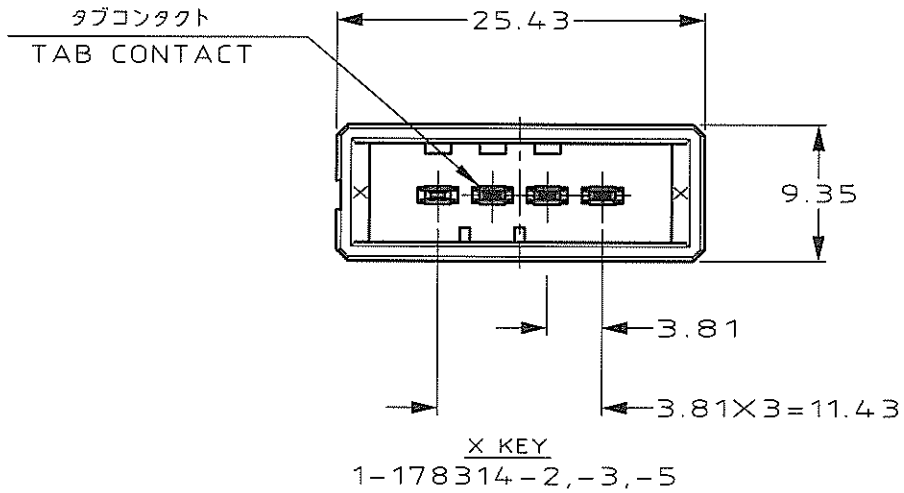


METRIC

DIMENSIONS IN MILLIMETERS. DO NOT SCALE PRINT

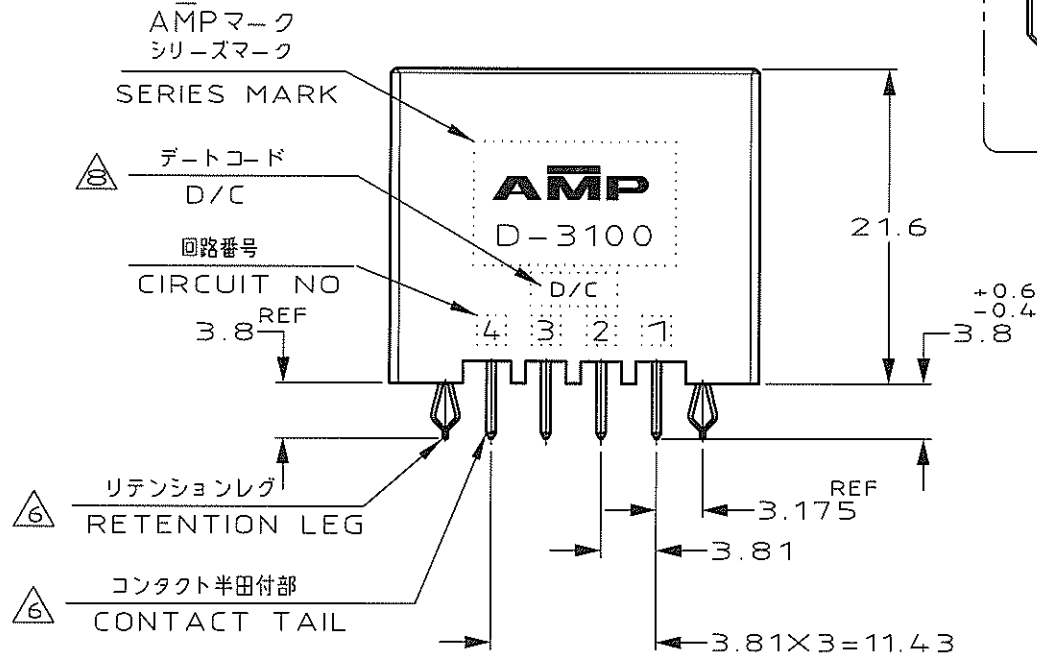
PRINT DIST

AMP-J
REV 10/93



推奨基板取付け寸法
PC 基板厚: 1.6±0.1
(非累積公差)
(コネクタ搭載面)

RECOMEND PC BOARD HOLE PATTERN
PC BOARD THICKNESS: 1.6±0.1
(NOT ACCUMULATE TOLERANCE)
(CONNECTOR MOUNT SIDE)



NOTES

- MATERIAL: HOUSING: GLASS FILED THERMO PLASTIC, POLYESTER
CONTACT: COPPER ALLOY
RETENTION LEG: COPPER ALLOY
- FINISH (CONTACT AREA): 0.38 μm MIN GOLD PLATING OVER Ni PLATING
- FINISH (CONTACT AREA): 0.76 μm MIN GOLD PLATING OVER Ni PLATING
- FINISH (CONTACT AREA): 2.0 μm MIN TIN PLATED OVER NICKEL
- FINISH (RETENTION LEG): TIN-LEAD PLATED (CONTACT TAIL) OVER NICKEL
- FINISH (RETENTION LEG): TIN PLATED (CONTACT TAIL) OVER NICKEL
- THE SHAPE, SIZE AND POSITION OF THE CHARACTER SHOW THE OUTLINE THEY DON'T SHOW DETAILS
- THE DATE CODE SHOW PRODUCTION LOT BY NUMBER. THE NUMBER MAKE UP THE NUMBER OF FOUR COLUMNS OR FIVE COLUMNS. (INCLUDE THE ALPHABET)

注記

- 材料: ハウジング: ガラス入り熱可塑性ポリエステル樹脂
コンタクト: 銅合金
リテンションレグ: 銅合金
- めっき: コンタクト: 全面Ni下地
接触部: 0.38 μm MIN 金めっき
- めっき: コンタクト: 全面Ni下地
接触部: 0.76 μm MIN 金めっき
- めっき: コンタクト: 全面Ni下地
接触部: 2.0 μm MIN スズめっき
- めっき: リテンションレグとコンタクト半田付部
ニッケル下地の上に半田めっき
- めっき: リテンションレグとコンタクト半田付部
ニッケル下地の上にスズめっき
- 文字の形状、大きさ、および位置については、大略を示すものであり、詳細を示すものではありません
- 4桁の数字及びアルファベットを含む5桁の数字により製造ロットを示す。

△6	△4	1,2-178314-5
△6	△3	1,2-178314-3
△6	△2	1,2-178314-2
(FINISH)		製品番号 (PART NO.)

D2	REVISED	Y.O T.K	19 OCT 2009
D1	REVISED (ECR-08-027321)	T.S A.O	29 OCT 2008
D	REVISED (ECR-07-020412)	Y.Y D.M	28 AUG 2007
C	REVISED (FJD0-0039-03)	T.S S.M	2 JUN '03
B	REVISED (FJD0-0114-03)	T.S S.M	25 APR '03
A	REVISED (FJ00-2183-95)	KI S.M	3-23 '95
O	RELEASED (FJ00-1468-94)	KI S.M	10/JAN '95
LTR	REVISION RECORD	DR	CHK

© COPYRIGHT BY TYCO ELECTRONICS CORPORATION. ALL RIGHTS RESERVED.

Tyco Electronics Tyco Electronics Corporation
Kawasaki, Japan

ダイナミック 3100 シリーズ
4極 ヘッダーアセンブリー (垂直タイプ)
4 POS SINGLE ROW
VERTICAL HDR ASS'Y FOR DYNAMIC 3100

WIRE RANGE	INSULATION DIA	NAME
MATERIAL SEE NOTE 注記参照	FINISH SEE NOTE 注記参照	ダイナミック 3100 シリーズ 4極 ヘッダーアセンブリー (垂直タイプ) 4 POS SINGLE ROW VERTICAL HDR ASS'Y FOR DYNAMIC 3100
DR. K.IKEDA 22/DEC/94	DE. K.IKEDA 22/DEC/94	一般公差 (GENERAL TOLERANCE)
10/JAN/95	10/JAN/95	10mm ±0.3
30mm ±0.4	30mm ±0.45	10mm 30mm ±0.4
角 度 ±3'		30mm 100mm ±0.45

SIZE	LOC	NUMBER
A3	J	C-178314
SCALE	REV.	SHEET
2-1	D2	1 OF 1

Mouser Electronics

Authorized Distributor

Click to View Pricing, Inventory, Delivery & Lifecycle Information:

[TE Connectivity:](#)

[1-178314-2](#)