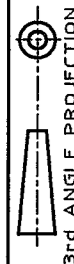


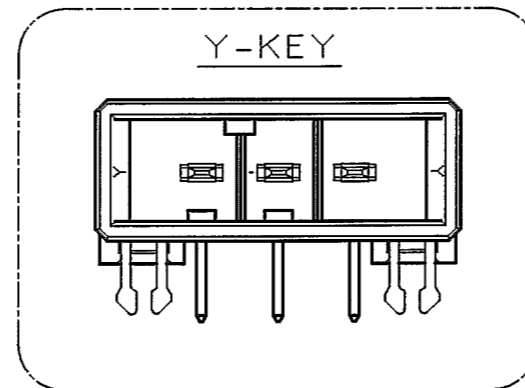
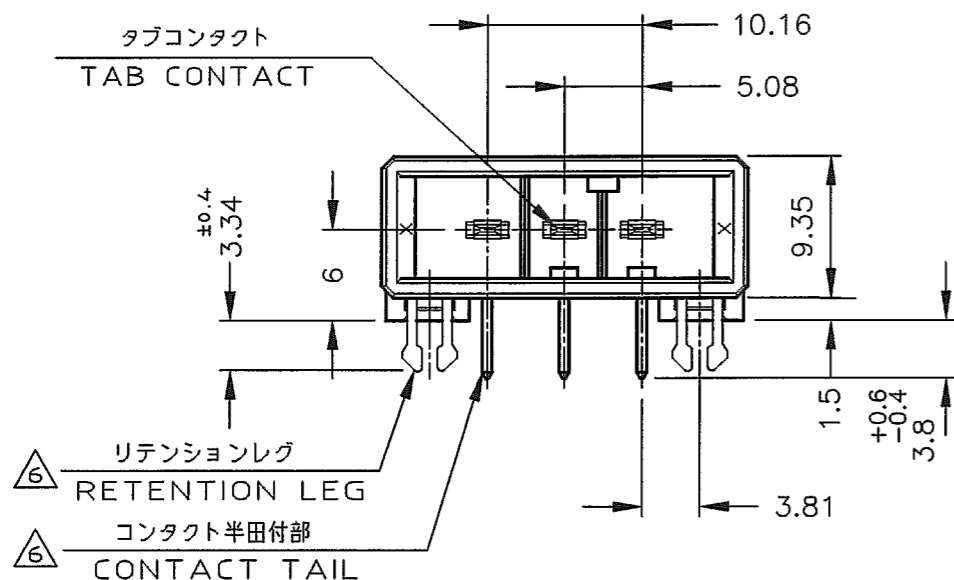
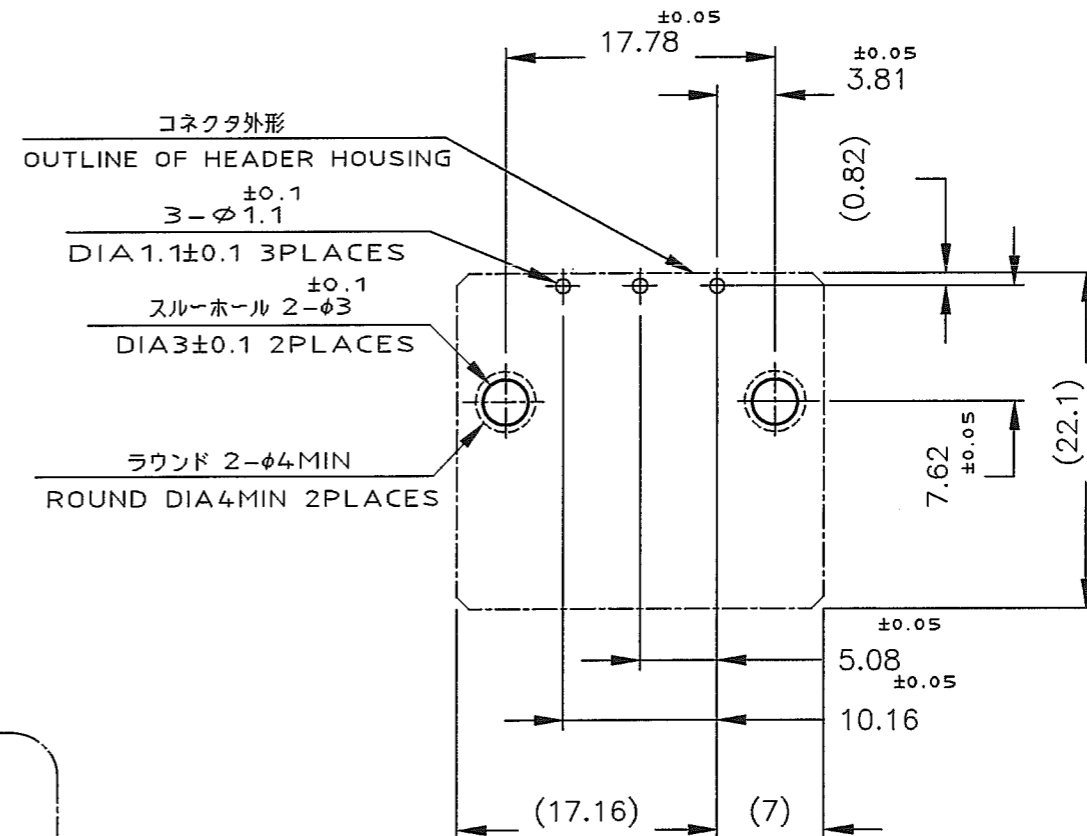
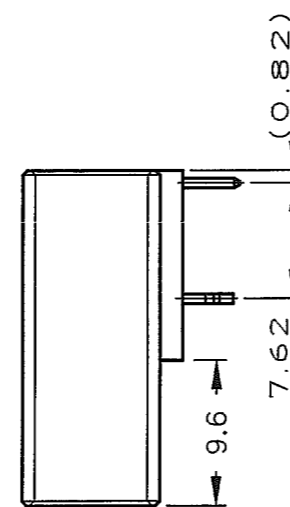
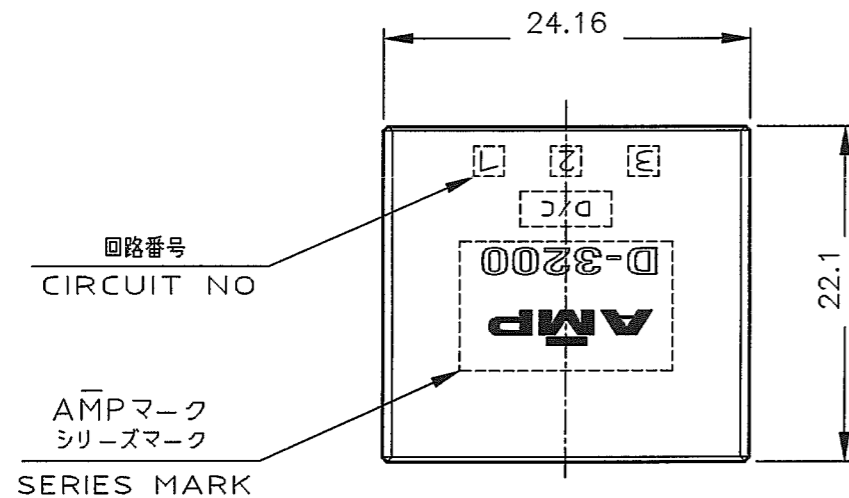
NUMBER 178138



METRIC

DIMENSIONS IN MILLIMETERS. DO NOT SCALE PRINT

PRINT DIST



推奨基板取付け寸法
PC 基板厚: 1.6 ± 0.1
(非累積公差)
(コネクタ搭載面)

RECOMEND PC BOARD HOLE PATTERN
PC BOARD THICKNESS: 1.6 ± 0.1
(NOT ACCUMULATE TOLERANCE)
(CONNECTOR MOUNT SIDE)

NOTES

- MATERIAL: HOUSING: GLASS FILLED THERMO PLASTIC, POLYESTER
CONTACT: COPPER ALLOY
RETENTION LEG: COPPER ALLOY
- FINISH (CONTACT AREA): 0.38 μm MIN GOLD PLATING OVER Ni PLATING
- FINISH (CONTACT AREA): 0.76 μm MIN GOLD PLATING OVER Ni PLATING
- FINISH (CONTACT AREA): 2.0 μm MIN TIN PLATED OVER NICKEL
- FINISH (RETENTION LEG): TIN-LEAD PLATED (CONTACT TAIL) OVER NICKEL
- FINISH (RETENTION LEG): TIN PLATED (CONTACT TAIL) OVER NICKEL

注記

- 材料: ハウジング: ガラス入り熱可塑性ポリエステル樹脂
コンタクト: 銅合金
リテンションレグ: 銅合金
- めっき: コンタクト: 全面Ni下地
接触部: 0.38 μm MIN 金めっき
- めっき: コンタクト: 全面Ni下地
接触部: 0.76 μm MIN 金めっき
- めっき: コンタクト: 全面Ni下地
接触部: 2.0 μm MIN スズめっき
- めっき: リテンションレグとコンタクト半田付部
ニッケル下地の上に半田めっき
- めっき: リテンションレグとコンタクト半田付部
ニッケル下地の上にスズめっき

| | | | |
|----------|----|-----------------|-----|
| △6 | △4 | 2-178138-5 | Y |
| △6 | △3 | 2-178138-3 | Y |
| △6 | △2 | 2-178138-2 | Y |
| △6 | △4 | 1-178138-5 | X |
| △6 | △3 | 1-178138-3 | X |
| △6 | △2 | 1-178138-2 | X |
| (FINISH) | | 製品番号 (PART NO.) | KEY |

| | | | | |
|-----|---------------------------|----|-----|---------|
| E1 | REVISED PER ECO-11-005030 | RK | HMR | 23MAR11 |
| LTR | REVISION RECORD | DR | CHK | DATE |

| | | | | | |
|------------------------------|--|----------------------------|--|---|--------------|
| WIRE RANGE | | INSULATION DIA | | NAME | |
| mm ² (AWG -) | | mmφ | | 3 POS SINGLE ROW HORIZONTAL HDR ASS'Y FOR DYNAMIC D-3200 | |
| MATERIAL SEE NOTE 注記参照 | | FINISH SEE NOTE 注記参照 | | 一般公差 (GENERAL TOLERANCE) | |
| DR. 20/MAR/95 K.IKEDA | | DE. 20/MAR/95 K.IKEDA | | SIZE A3 | LOC J |
| CHK. 23/MAR/95 S.MANABE | | APP. 23/MAR/95 S.MANABE | | NUMBER C-178138 | SCALE 2-1 |
| | | | | REV. E1 | SHEET 1 OF 1 |



Mouser Electronics

Authorized Distributor

Click to View Pricing, Inventory, Delivery & Lifecycle Information:

[TE Connectivity:](#)

[1-178138-2](#)