

Распределительные коробки скрытой установки

Инструкция по монтажу. Паспорт

1. Назначение и область применения

Коробки распределительные пластмассовые предназначены для протяжки и ответвления круглых электрических кабелей и проводов наружным диаметром до 25 мм при выполнении закрытых проводок на номинальное напряжение не более 380 В в промышленных зданиях и жилищно-бытовых помещениях

2. Технические характеристики

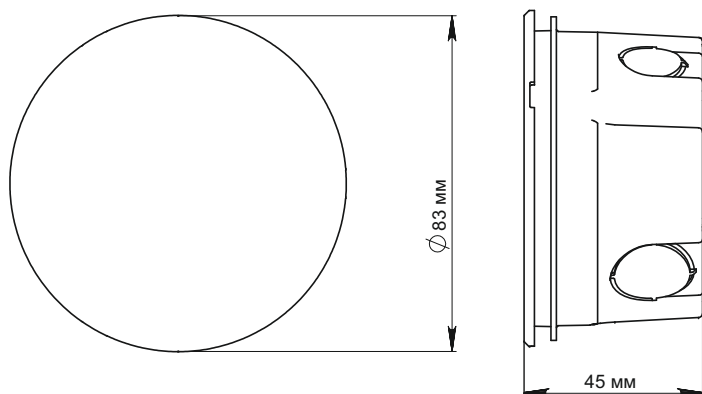
2.1 Основные технические параметры распределительных коробок приведены в таблице 1.

Параметры	Значение						
	IMT35120, IMT351201	IMT35121, IMT351211	IMT35122, IMT351221	U191	U192	U194	U195
Референс							
Описание							
Материал							
Степень защиты от пыли и влаги	IP30	IP30	IP30	IP30	IP30	IP30	IP30
Цвет	Зеленый	Зеленый	Зеленый	Черный	Черный	Черный	Черный
Огнестойкость	650 °C	650 °C	650 °C	650 °C	650 °C	650 °C	650 °C
Калибр коронки							

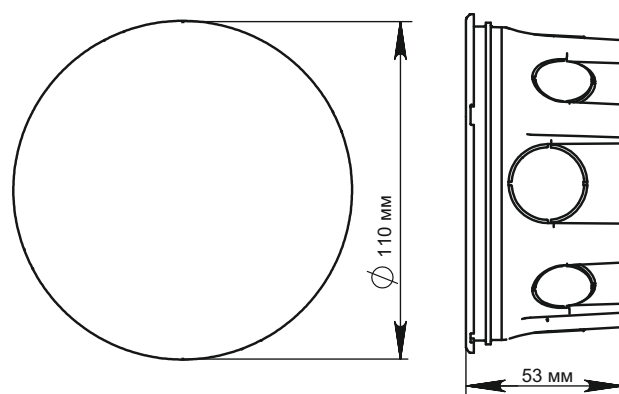
таблица 1

2.2 Габаритные размеры представлены на рисунке 1

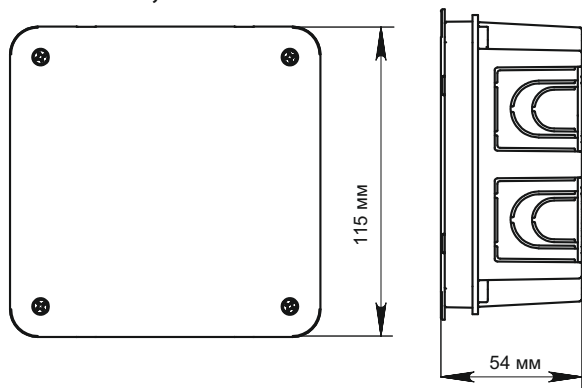
IMT35120, IMT351201



IMT35121, IMT351211



IMT35122, IMT351221



U191, U192, U194, U195,

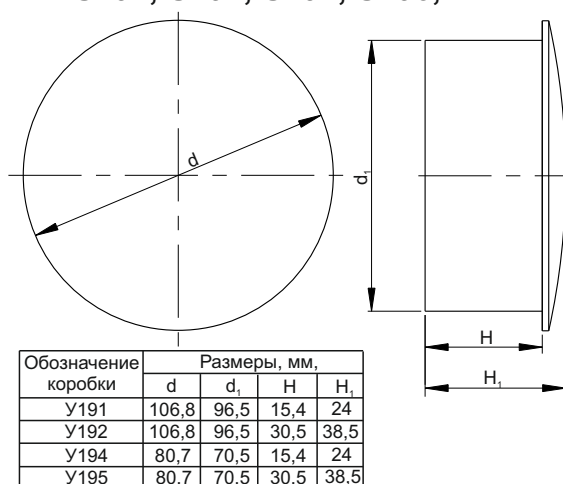


рисунок 1

2.4 В комплект поставки входят:

- распределительная коробка - 1 шт.
- стикер для изделий IMT351201, IMT351211, IMT351221 - 1 шт.

3. Требования безопасности

3.1 Все работы с коробками должны выполняться квалифицированными специалистами.

ЗАПРЕЩАЕТСЯ

ЭКСПЛУАТАЦИЯ И МОНТАЖ МОНТАЖНЫХ КОРОБОК ПРИ ОБРАЗОВАНИИ ТРЕЩИН ИЛИ СКОЛОВ

4. Инструкция по монтажу

4.1. Монтаж коробок производится в соответствии со “Строительными нормами и правилами”.

4.2. Монтаж коробок производится в сплошные стены путем замоноличивания до и после монтажа здания.

5. Указания по эксплуатации

5.1 Эксплуатация коробок должна проводиться в соответствии с «Правилами техники безопасности при эксплуатации электроустановок потребителей».

5.2 Изделия не содержат деталей из материалов, относящихся к категории опасных отходов согласно ГОСТ 30775 и подлежат утилизации обычным способом – складированием на земле, например на свалке.

6. Условия транспортирования и хранения

6.1 Условия транспортирования коробок в части воздействия механических факторов внешней среды должны соответствовать группе С по ГОСТ 23216, в части воздействия климатических факторов – группе 4 по ГОСТ 15150.

6.2 Условия хранения коробок - в упаковке предприятия-изготовителя при температуре от +5°C до +40°C и относительной влажности 60%

7. Гарантийные обязательства

Гарантийный срок эксплуатации коробок монтажных – 2 года.

Срок службы – 10 лет.

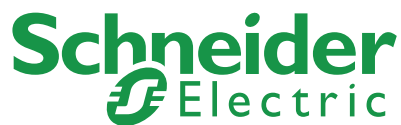
8. Свидетельство о приемке

Изделие изготовлено в соответствии с действующей технической документацией и признано годным для эксплуатации.

Дата изготовления _____

Штамп технического контроля изготовителя _____

Дата продажи _____ Штамп магазина _____



Изготовитель: ООО «Потенциал», 425350, Россия, г. Козьмодемьянск, ул. Быстрова, д.1.

RU Поставщик: АО «Шнейдер Электрик», 127018, Россия, г.Москва, ул, Двинцев, д.12., корп.1.

Центр поддержки клиентов

Телефон: +7 (800) 200 64 46 (многоканальный)

Тел.: (495) 777 99 98, факс: (495) 777 99 94

ru.ccc@www.schneider-electric.ru

www.schneider-electric.ru

UA Поставщик: ТОВ «Шнейдер Електрик Україна»,

Адреса: 04073, Україна, Київ, просп. Московський, 13-В, літера "А"

www.schneider-electric.ua,

тел: (38044) 538-14-70

KZ Импорттаушы/шағым қабылдаушы тарап:

«Шнейдер Электрик» ЖШС, 050009,

Қазақстан Республикасы, Алматы қ-сы, Абай даңғ., 151/115.

www.schneider-electric.com/kz,

тел: +7/727/357-23-57