

PRODUCT NUMBER
71609-XXXXLF

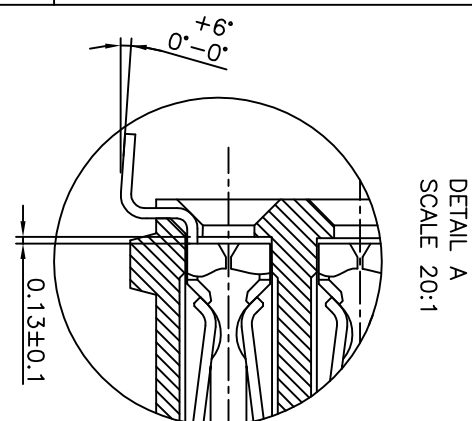
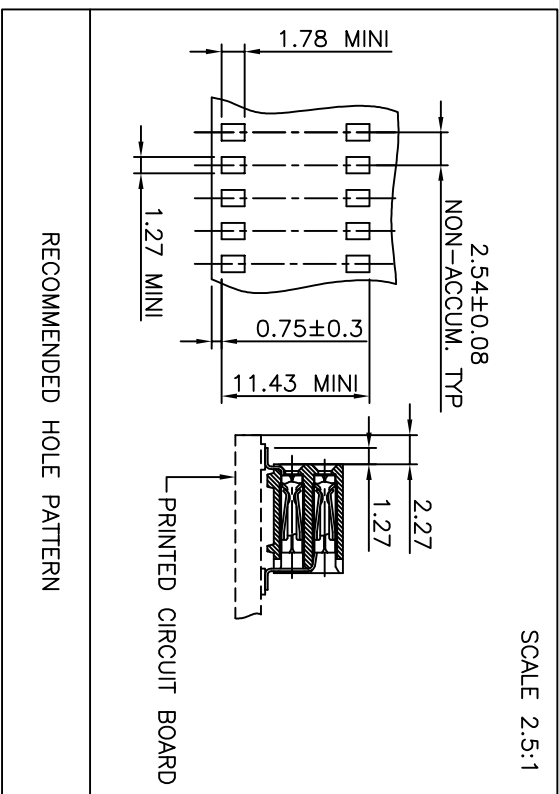
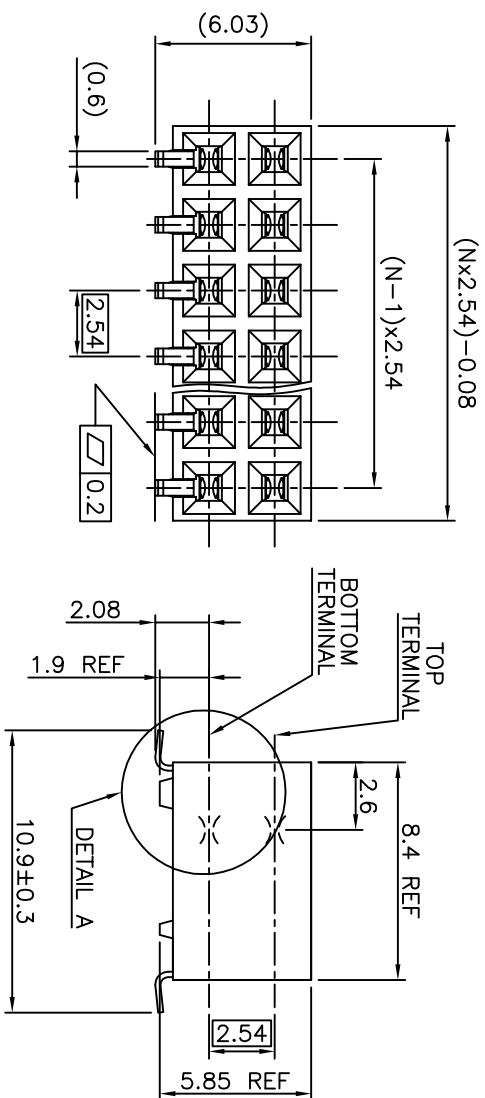
ROHS COMPATIBLE, SEE NOTE 6

OPTIONAL LETTER
A: PRODUCT PACKED IN TAPE & REEL, SEE TA856.
NUMBER OF POSITIONS PER ROW: 02 TO 40.

PLATING CODE
3 = 0.76µm GOLD ON CONTACT AREA.
2µm MIN MATTE TIN ON TAIL.
4 = 2µm MIN MATTE TIN FULL PLATED
8 = 0.38µm GOLD ON CONTACT AREA.
2µm MIN MATTE TIN ON TAIL.
1.27µm Ni MIN UNDERPLATING

NOTES:

- 1 - HOUSING MAT'L: THERMOPLASTIC GLASS FILLED FLAME RETARDANT PER UL 94 V-0 COLOR: GREY.
 - 2 - TERMINAL MATERIAL: PHOSPHOR BRONZE.
 - 3 - 2 UP TO 4 POSITIONS PRODUCT PACKED IN PLASTIC BOX.
 - 4 - 5 UP TO 40 POSITIONS PRODUCT PACKED IN TUBE.
 - 5 - TO DETERMINE DIMENSIONS:
N = NUMBER OF POSITIONS PER ROW
EXAMPLE: 8 POS: (Nx2.54)-0.08=20.24 mm
RECOMMENDED IR PROFIL PER TA 842.
 - 6 - ROHS COMPATIBLE PRODUCT SPECIFICATIONS
- d - PLATING:
- "LF" MEANS THE PRODUCT IS LEAD-FREE, 2µm MINIMUM MATTE TIN OVER 1.27µm MINIMUM NICKEL UNDERPLATE.
- b - MANUFACTURING PROCESS COMPATIBILITY
- THE HOUSING WILL WITHSTAND EXPOSURE TO 260°C PEAK TEMPERATURE FOR 30 SECONDS MAX IN A CONVECTION, INFRA-RED OR VAPOR PHASE OR REFLOW OVEN.
- c - LABELING:
- MEETS PACKAGING SPECS AS PER GS-14-920
- d - LEGAL STATEMENT: SEE GS-47-0004



SCALE 2.5:1

DETAIL A
SCALE 20:1

RECOMMENDED HOLE PATTERN

mat'l. code	surface	tolerance	projection	product family
SEE NOTE 1	ISO 1302	ISO 406 ISO 1001	mm	DUBOX
ecr no	dr	date	ISO 406	title
F04-0347	DLE	04.11.08	40.3	BtB RECEPT.
F06-0204	DLE	06.06.10	Linear	HORIZ DR SMT
Y	B-17361	JCO	14.01.04	scale 10:1
AA	B-19123	LWU	14.10.21	dr
				P.NIZZI
				engr
				P.NIZZI
				chf
				JF NOTTEAU
				97.05.13
				99.06.08
				99.06.08
sheet	revision			FCI
index	sheet			type
				CUSTOMER
				Drawing
				dwg no
				71609
				Sheet 1 of 1
				size
				A3

Mouser Electronics

Authorized Distributor

Click to View Pricing, Inventory, Delivery & Lifecycle Information:

[FCI / Amphenol:](#)

[71609-304](#) [71609-306](#) [71609-313](#) [71609-314](#) [71609-302LF](#) [71609-308](#) [71609-309](#) [71609-310](#) [71609-315](#) [71609-316](#) [71609-320](#) [71609-302](#) [71609-305ALF](#) [71609-303A](#) [71609-303ALF](#) [71609-306ALF](#) [71609-307ALF](#) [71609-310ALF](#) [71609-402LF](#) [71609-403LF](#) [71609-404LF](#) [71609-405LF](#) [71609-406ALF](#) [71609-407LF](#) [71609-408LF](#) [71609-409LF](#) [71609-410LF](#) [71609-411LF](#) [71609-412LF](#) [71609-413LF](#) [71609-414LF](#) [71609-415LF](#) [71609-416LF](#) [71609-417LF](#) [71609-418LF](#) [71609-419LF](#) [71609-420LF](#) [71609-421LF](#) [71609-422LF](#) [71609-423LF](#) [71609-424LF](#) [71609-425LF](#) [71609-426LF](#) [71609-427LF](#) [71609-428LF](#) [71609-429LF](#) [71609-430LF](#) [71609-431LF](#) [71609-432LF](#) [71609-433LF](#) [71609-434LF](#) [71609-435LF](#) [71609-436LF](#) [71609-437LF](#) [71609-438LF](#) [71609-439LF](#) [71609-440LF](#) [71609-303LF](#) [71609-304LF](#) [71609-305LF](#) [71609-306LF](#) [71609-307LF](#) [71609-308LF](#) [71609-309LF](#) [71609-310LF](#) [71609-311LF](#) [71609-312LF](#) [71609-313LF](#) [71609-314LF](#) [71609-315LF](#) [71609-316LF](#) [71609-317LF](#) [71609-318LF](#) [71609-319LF](#) [71609-320LF](#) [71609-321LF](#) [71609-322LF](#) [71609-323LF](#) [71609-324LF](#) [71609-325LF](#) [71609-326LF](#) [71609-327LF](#) [71609-328LF](#) [71609-329LF](#) [71609-330LF](#) [71609-331LF](#) [71609-332LF](#) [71609-333LF](#) [71609-334LF](#) [71609-335LF](#) [71609-336LF](#) [71609-337LF](#) [71609-338LF](#) [71609-339LF](#) [71609-340LF](#) [71609-406LF](#) [71609-302BLF](#) [71609-303BLF](#) [71609-304BLF](#) [71609-312A](#)