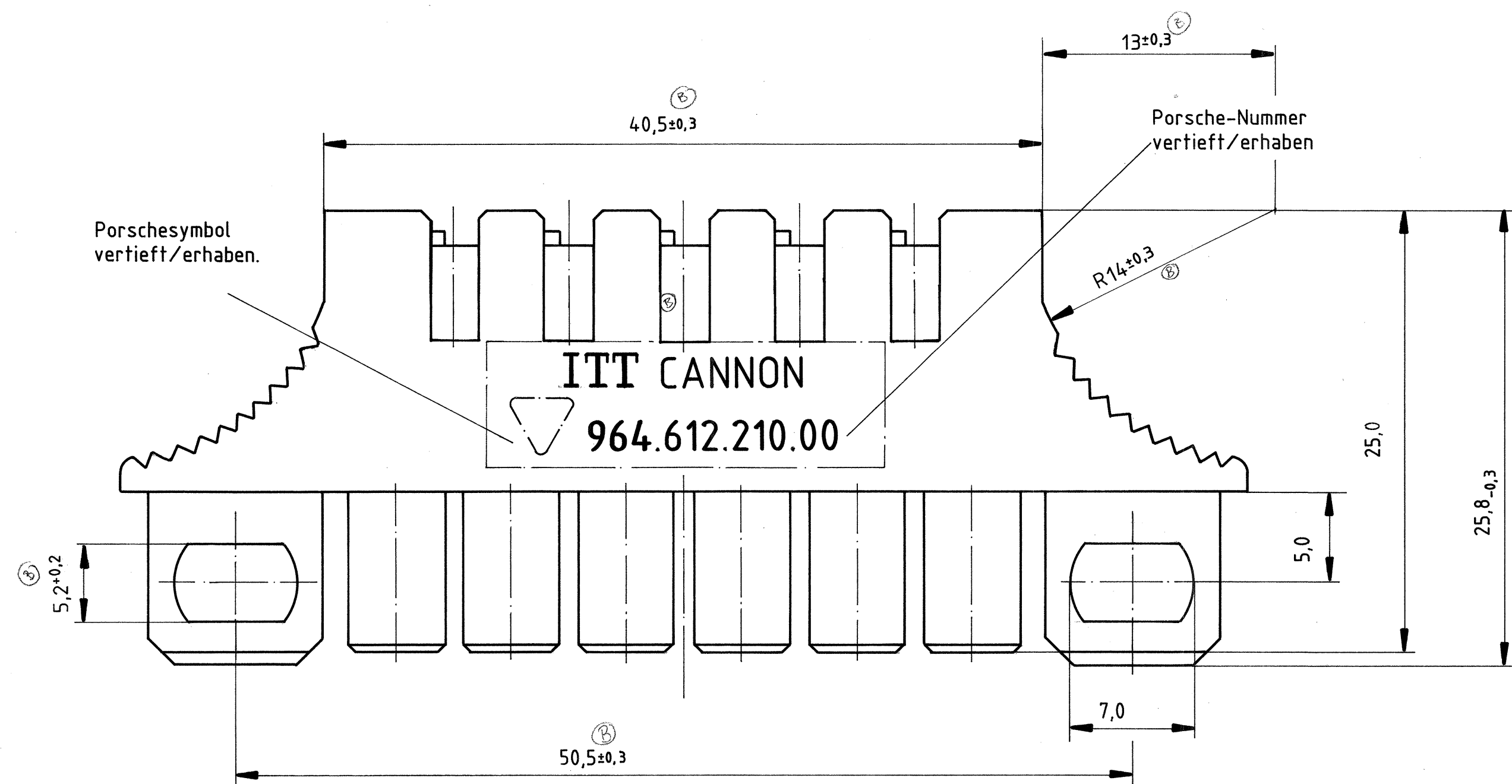
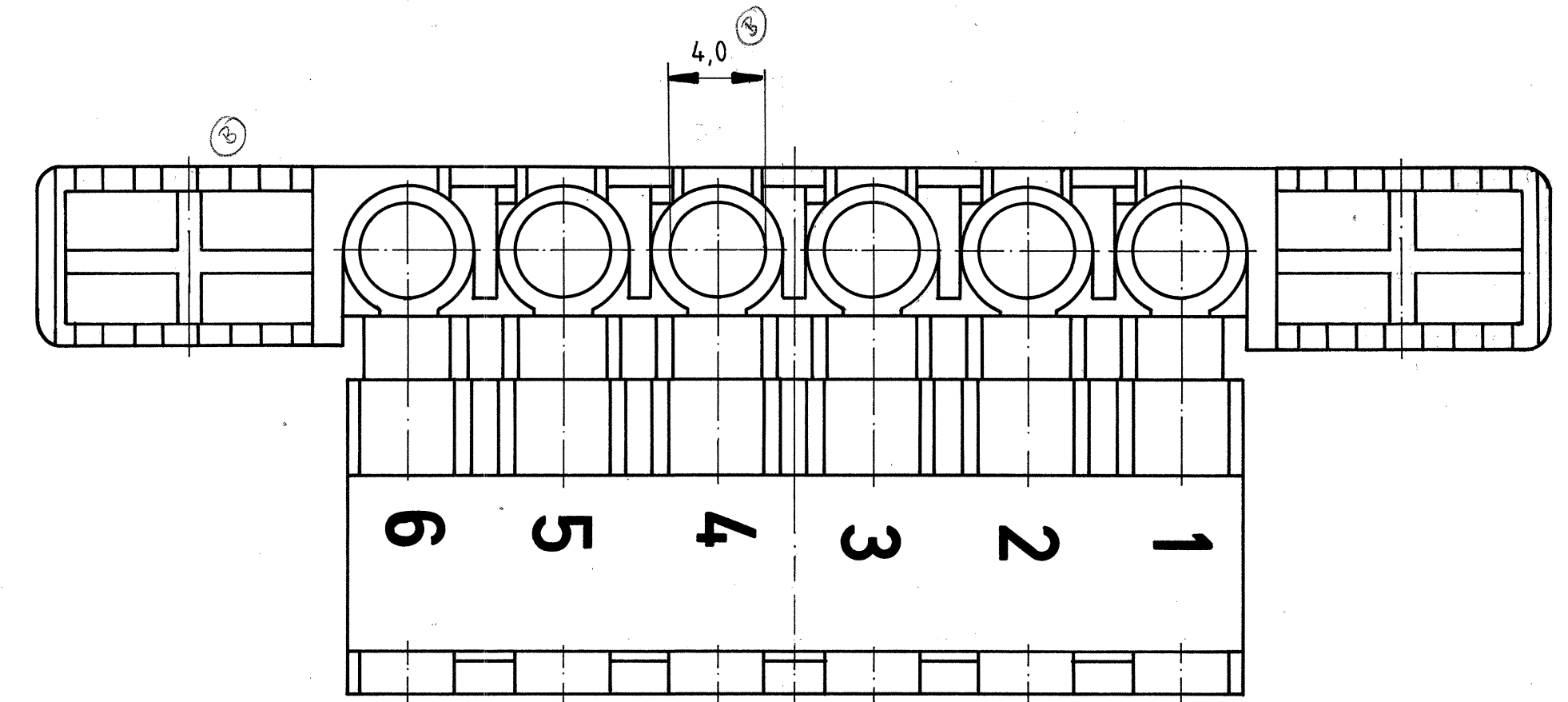
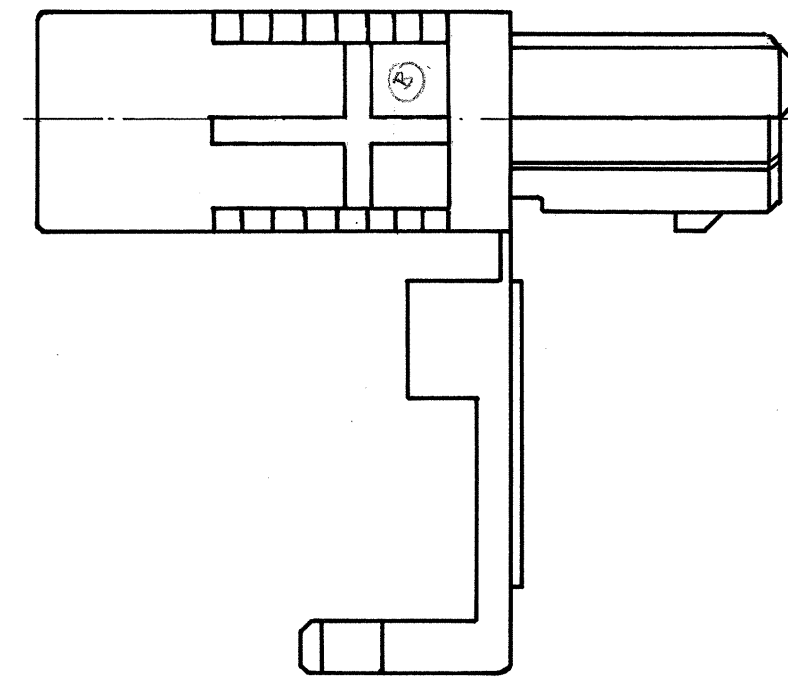
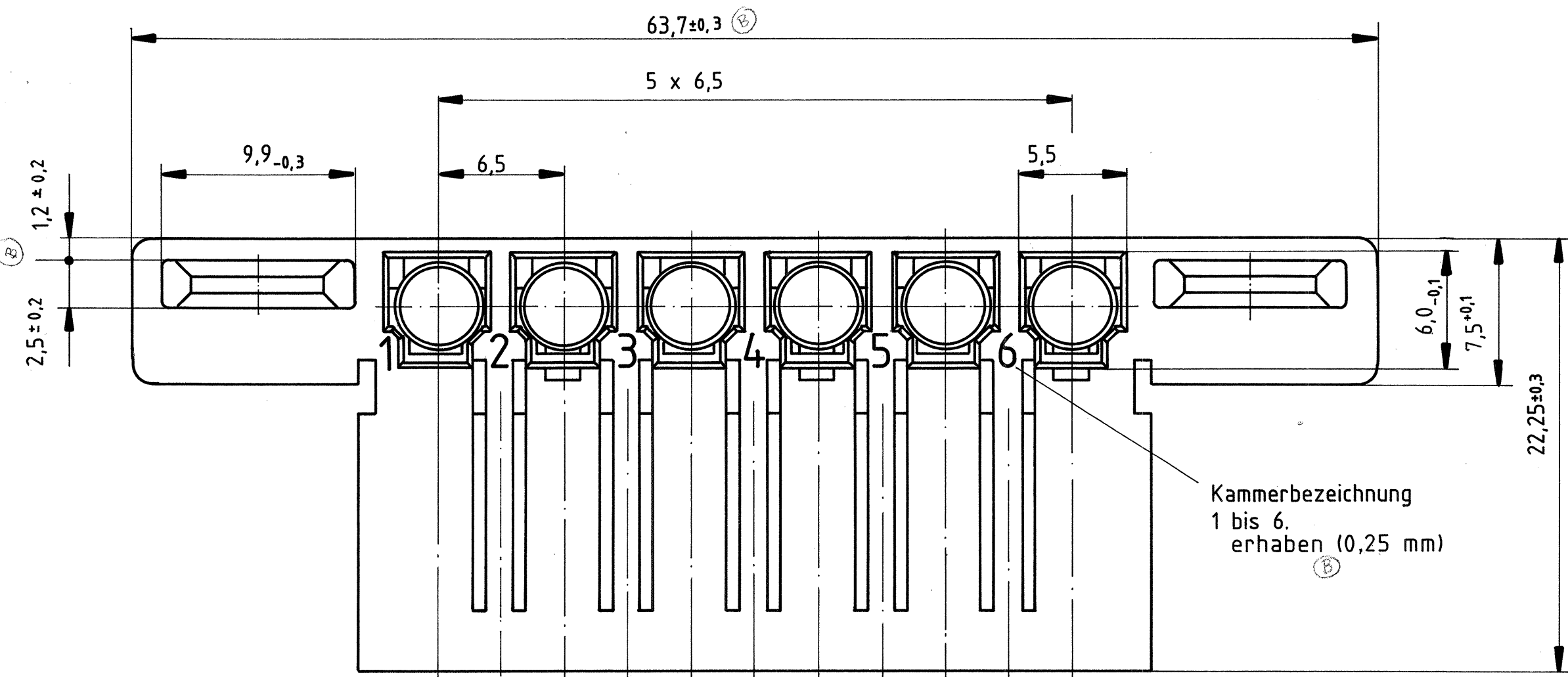
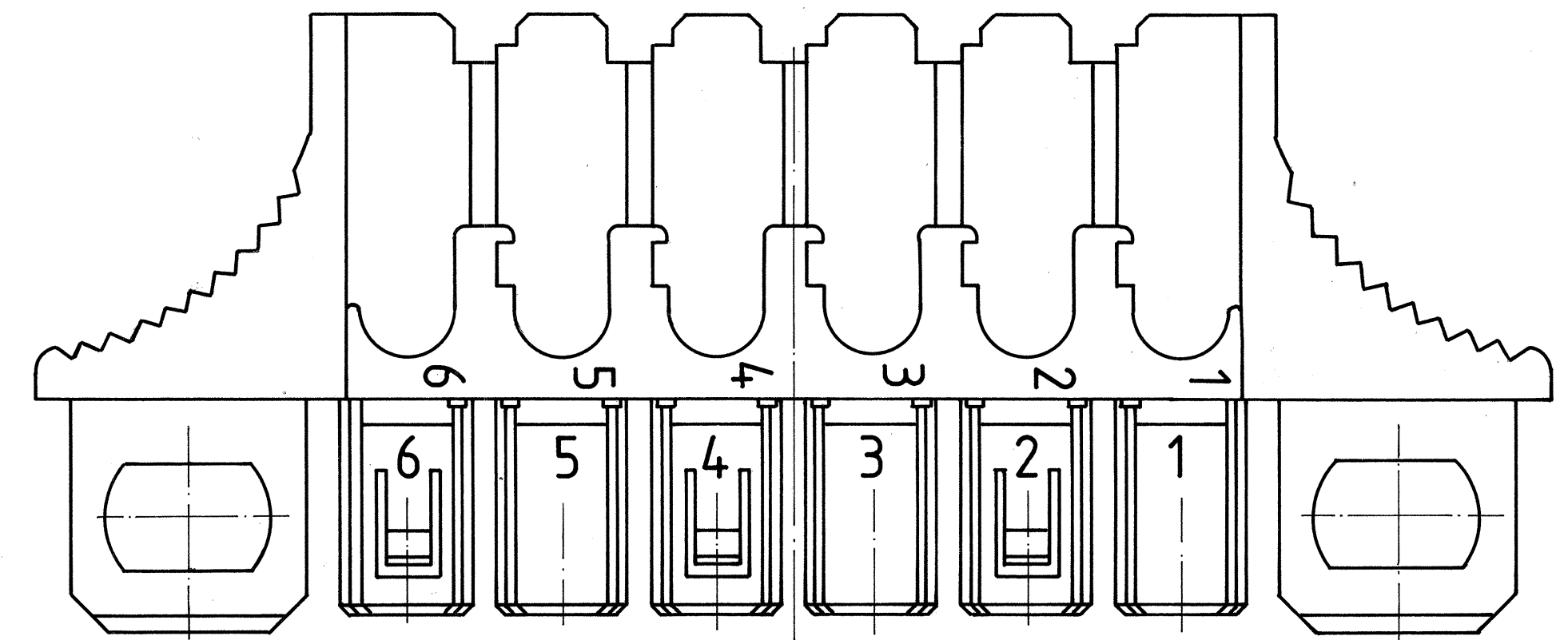


Diese Zeichnung ist unser Eigentum. Jede Vervielfältigung, Verwertung oder Mitteilung an Dritte Personen ist strafbar und wird geschichtlich verfolgt. Erhebungsrechtlich geschützt. Gesetz gegen unzüchtlichen Wettbewerb § 6. Alle Rechte für den Fall der Patenterteilung vorbehalten.

Ausgabe	Änd.-Nr.	Änderung	Datum	Name
A	6504	Neu gezeichnet	12.577	Ec
B	6684	Toleranzen erweitert/Text neu	7.10.11	Ec
C				



- Formstoffkörper Buchsengehäuse muß mit dem Formstoffkörper Stiftgehäuse Bestell-Nr. 391-8531-006 steckbar sein.
- Passende Kontakte:
 - CANNON siehe Zeichnung K 031-8500-132
 - Porsche -
Teile-Nr.: 999 652 553 22
999 652 554 22
999 652 567 22
999 652 568 22

Bestell-Nummer: 391-8530-006
Werkstoff schwerbrennbar nach PTL 8501.

Partname	ISO 8015	Zeichnung für:	Kunde
Abmaße			
Halbzeug			
Werkstoff	Lineares Polyester unverstärkt cadmiumfrei, Farbe: schwarz, RAL 9011	Benennung	ITT CANNON ELECTRIC GMBH 7056 WEINSTADT GERMANY
Oberfläche		Benennung	Formstoffkörper Buchsengehäuse 6 pol. Modu-Mate Spezial Ø2,5 mm
1987	Datum	Name	Maststab
Bearb.	5.5	Ec	/
Gepr.	Z. E.	K. E.	1
Norm	20.10		
			Zeichnungs-Nr. K 391-8530-006
			Ref.

Mouser Electronics

Authorized Distributor

Click to View Pricing, Inventory, Delivery & Lifecycle Information:

[ITT Cannon:](#)

[391-8530-006](#)