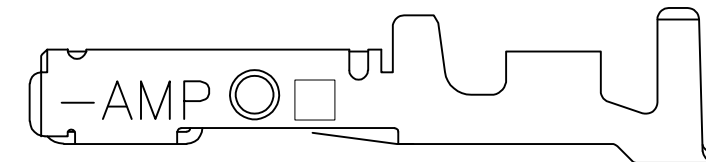
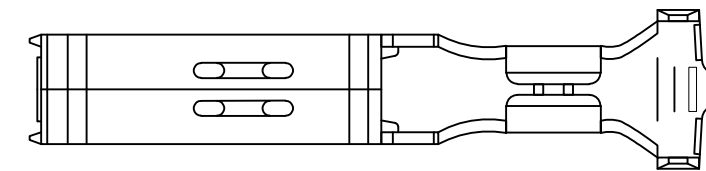
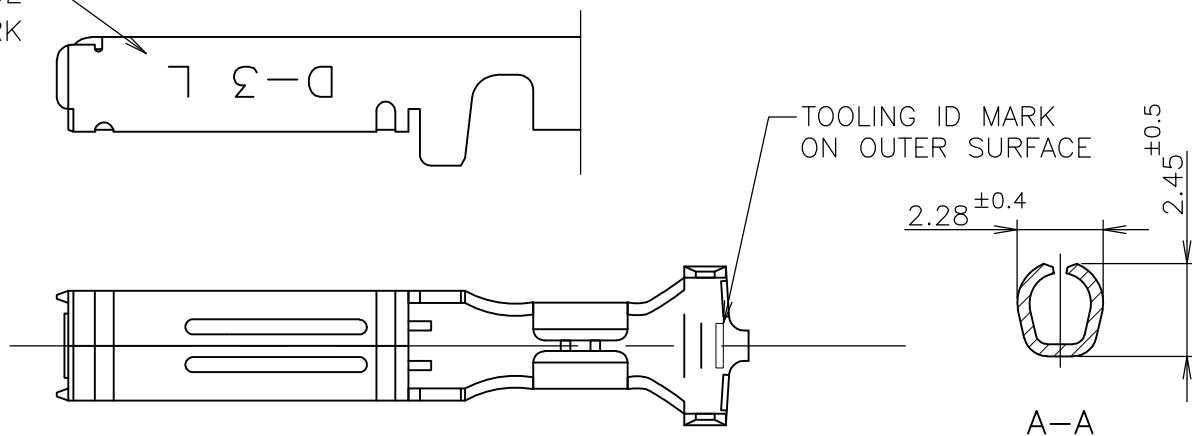


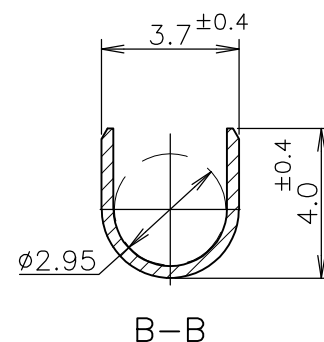
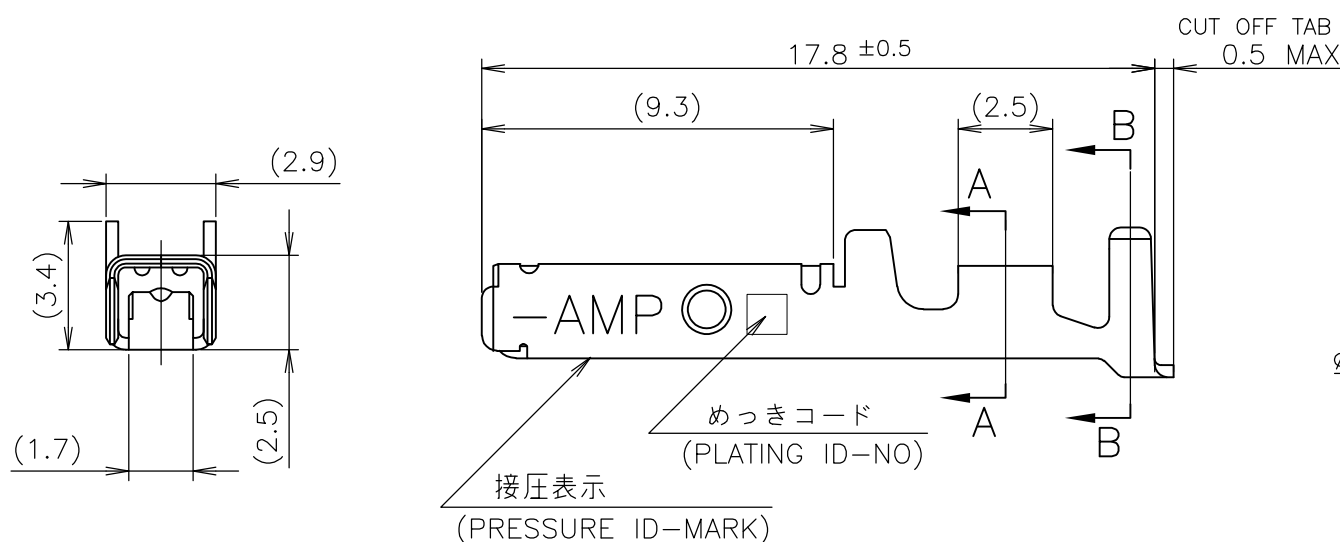
THIS DRAWING IS UNPUBLISHED. RELEASED FOR PUBLICATION JUN ,1990.  
 © COPYRIGHT 1990 By Tyco Electronics Japan G.K. ALL RIGHTS RESERVED.

LOC	DIST	REVISIONS					
J		P	LTR	DESCRIPTION	DATE	DWN	APVD
			D	REVISED PER ECR-15-011723	08AUG2015	Y.O	E.T

ワイヤーレンジ  
WIRE RANGE  
ID MARK



2- -5 ONLY



- ① 標準接圧型コンタクト：一般向け及び多極用
- ② 高接圧型コンタクト：高電流用及び強振動用
- ③ 金めっきは接続部のみとする
- 4 製品規格：108-5349
- 5 取付け適用規格：114-5148

OBSOLETE	H	5	光沢錫めっき (BRIGHT TIN-PL.)	2-175218-5
		5	光沢錫めっき (BRIGHT TIN-PL.)	1-175218-5
		3	0.76μm 最小金めっき (0.76μm MIN. Au-PL.)	1-175218-3
		2	0.38μm 最小金めっき (0.38μm MIN. Au-PL.)	1-175218-2
		2	0.38μm 最小金めっき (0.38μm MIN. Au-PL.)	175218-2
①	OBSOLETE	5	光沢錫めっき (BRIGHT TIN-PL.)	175218-5
		3	0.76μm 最小金めっき (0.76μm MIN. Au-PL.)	175218-3
		2	0.38μm 最小金めっき (0.38μm MIN. Au-PL.)	175218-2
備考 (REMARK)	接圧表示 (ID-MARK)	めっきコード (PL. ID NO)	仕上 (FINISH)	型番 (P/N)
接点タイプ	(CONT. TYPE)			

- ① CONTACT TYPE; LOW PRESSURE TYPE (FOR GENERAL)
- ② CONTACT TYPE; HIGH PRESSURE TYPE (FOR HIGH CURRENT OR ANTI-VIBRATION)
- ③ GOLD-PL. CONTACT AREA ONLY
- 4 PRODUCT SPEC: 108-5349
- 5 APPLICATION SPEC: 114-5148

GENERAL TOLERANCE 一般公差	
10 ≥	±0.2
30 ≥ > 10	±0.25
100 ≥ > 30	±0.3
ANGLES	±3°

THIS DRAWING IS A CONTROLLED DOCUMENT.	
DIMENSIONS: 単位: 耗 mm	TOLERANCES UNLESS OTHERWISE SPECIFIED: 一般公差
0 PLC ±-	1 PLC ±-
2 PLC ±-	3 PLC ±-
4 PLC ±-	ANGLES ±-
MATERIAL 材料 (COPPER ALLOY) 銅合金	FINISH 仕上 (SEE TABLE) 表参照

DWN	27JUN1990	WIRE RANGE 包合電線断面積 AWG 20-16 (0.5-1.25mmSQ)mm²		INSULATION DIA 被覆外径 1.8-2.8 mmφ
CHK	T-YONEBAYASHI 14FEB1991	TE Connectivity L SIZE DYNAMIC SERIES REC. CONTACT L/P ダイナミックシリーズリセプタクルコンタクト L/P		
APVD	H.OBATA S.MANABE 14FEB1991			
PRODUCT SPEC 製品規格	NAME 名称	SIZE	CAGE CODE	DRAWING NO 番号
APPLICATION SPEC 取付適用規格	WEIGHT	A3	00779	C-175218
CUSTOMER DRAWING		SCALE 尺度	SHEET	REV
		5:1	1 OF 1	D

# Mouser Electronics

Authorized Distributor

Click to View Pricing, Inventory, Delivery & Lifecycle Information:

[TE Connectivity:](#)

[1-175218-3](#)