

# Технический паспорт

## Распределительная коробка А 18

Арт.-№ 2000410

**OBO**  
BETTERMANN



Степень защиты IP55, номинальное напряжение 400 В, номинальное сечение 2,5 ÷ мм<sup>2</sup>, 10 вводов для кабеля диаметром 5-14 мм  
8 вводов для кабеля диаметром 5-11 мм.  
Защелкивающаяся крышка.  
Размеры: 125 x 100 x 40 мм Внутренние размеры: 115 x 90 x 35 мм  
По 10 коробок на 1 инструмент для вырезания



**PE** Полиэтилен

### Исходные данные

Артикульный №	2000410
Тип	A 18
Обозначение 1	Распределительная коробка
Размер	125x100x38
Цвет	светло-серый
Номер RAL	7035
материал	Полиэтилен
Сокращенное наименование материала	PE
Минимальная единица продажи	10,00 шт.
Вес	6,96 кг/100 шт.

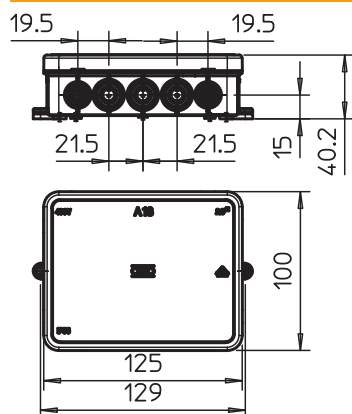
# Технический паспорт

## Распределительная коробка А 18

Арт.-№ 2000410

**OBO**  
BETTERMANN

### Технические характеристики



Длина	125,00 мм
Ширина	100,00 мм
Высота	40,00 мм
Внутренние размеры на просвет	115x90x35 мм
Размеры Д×Ш×В	125x100x40 мм
Размеры	125 x 100 x 40 мм
Anreihbar	<input type="checkbox"/>
Количество вводов	18,00
Способ ввода	Кабель
Способ ввода	Кабель
Вид прохода через корпус	Предварительная штамповка
Расчетное изоляционное напряжение (Ui)	690,00 V
Комплектация	без
Крышка	Непрозрачный
Крепление крышки	защелкиваемый
Электрические вводы	10 вводов для кабеля диаметром 5-14 мм 8 вводов для кабеля диаметром 5-11 мм
Ввод сзади	<input type="checkbox"/>
Проверенная на взрывозащищенность конструкция	<input type="checkbox"/>
трудновоспламеняющийся	согласно VDE 0471/DIN 695 части 2-1, температура тестирования: 650°C
Форма	квадратной формы
Огнестойкость (ETIM)	без
Для взрывоопасной зоны	без
Для взрывоопасной зоны с газом	без
Для взрывоопасной зоны с пылью	без
Без галогена	<input checked="" type="checkbox"/>
Макс. поперечное сечение жесткого провода	2,50 мм <sup>2</sup>
С экранированием	<input type="checkbox"/>
С крышкой	<input checked="" type="checkbox"/>
Вид монтажа	Настенный/потолочный монтаж
Вид монтажа	Настенный/потолочный монтаж
Номинальное сечение	2,50 мм <sup>2</sup>
Номинальное напряжение	690,00 V
Вид защиты	IP55
С возможностью пломбирования	<input type="checkbox"/>
Диапазон рабочих температур	-5,00 - 45,00 °C
Прозрачная крышка	<input type="checkbox"/>
Стойкий к атмосферным воздействиям	<input type="checkbox"/>