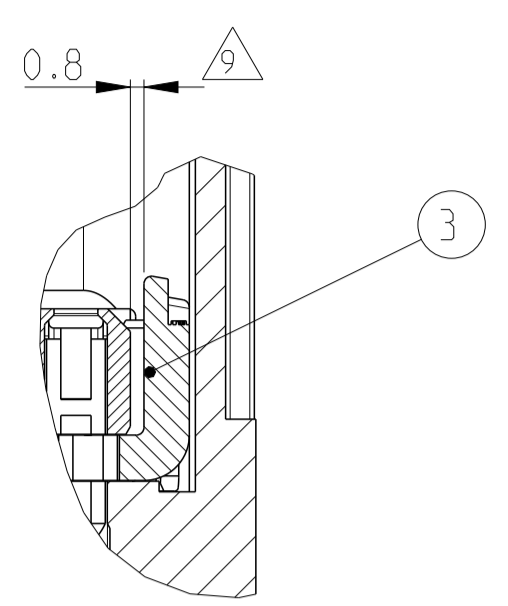
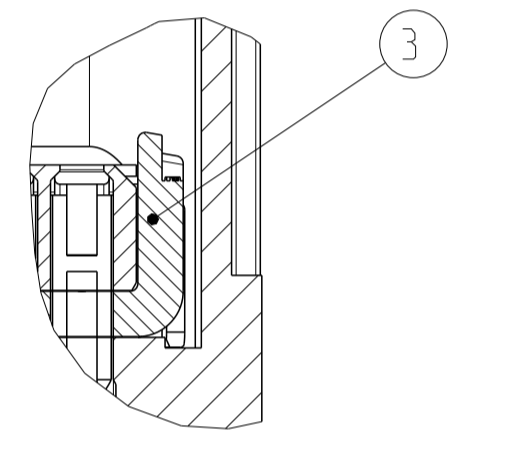


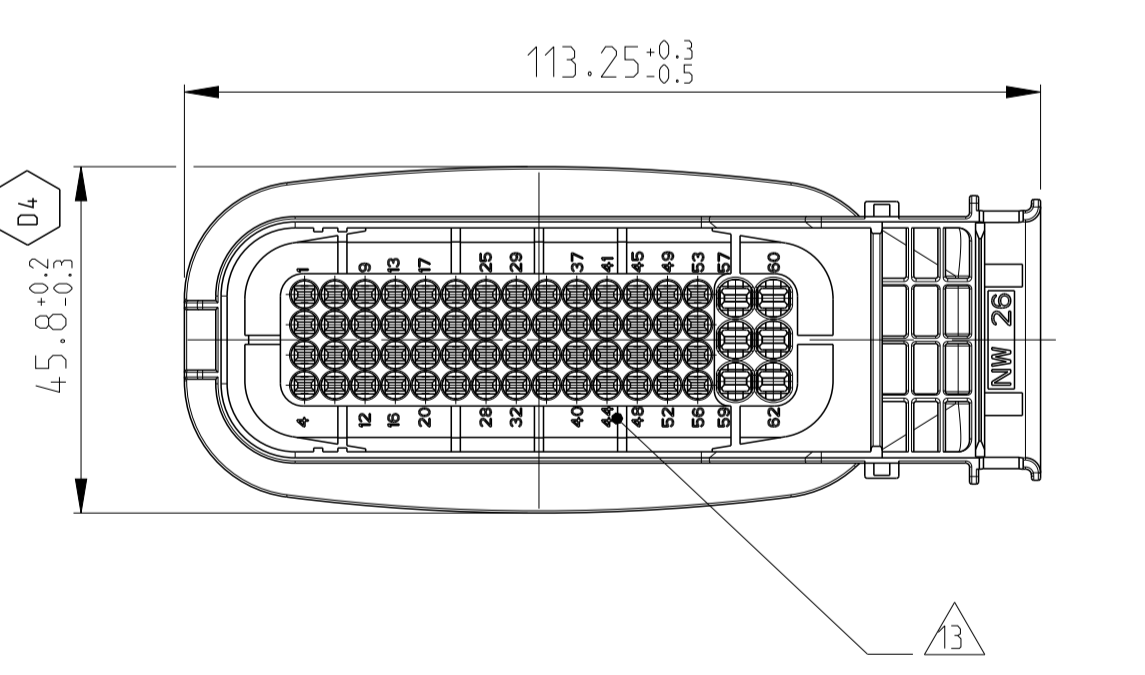
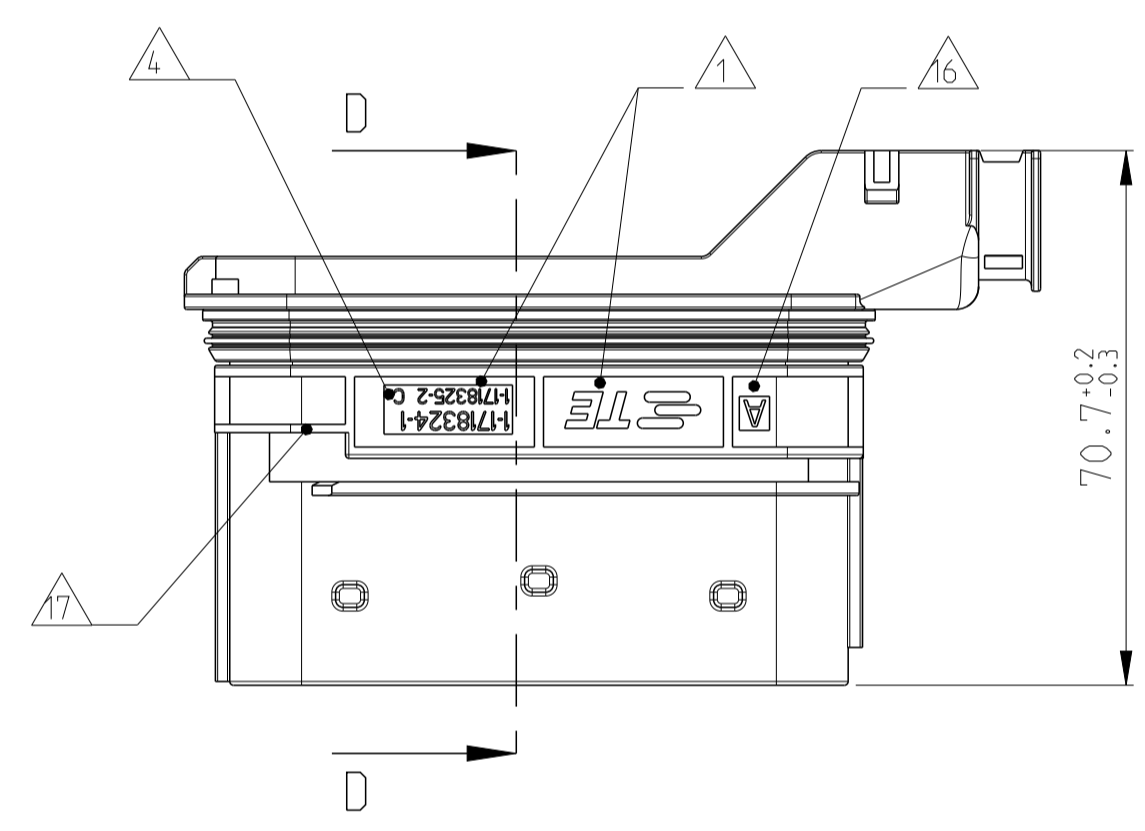
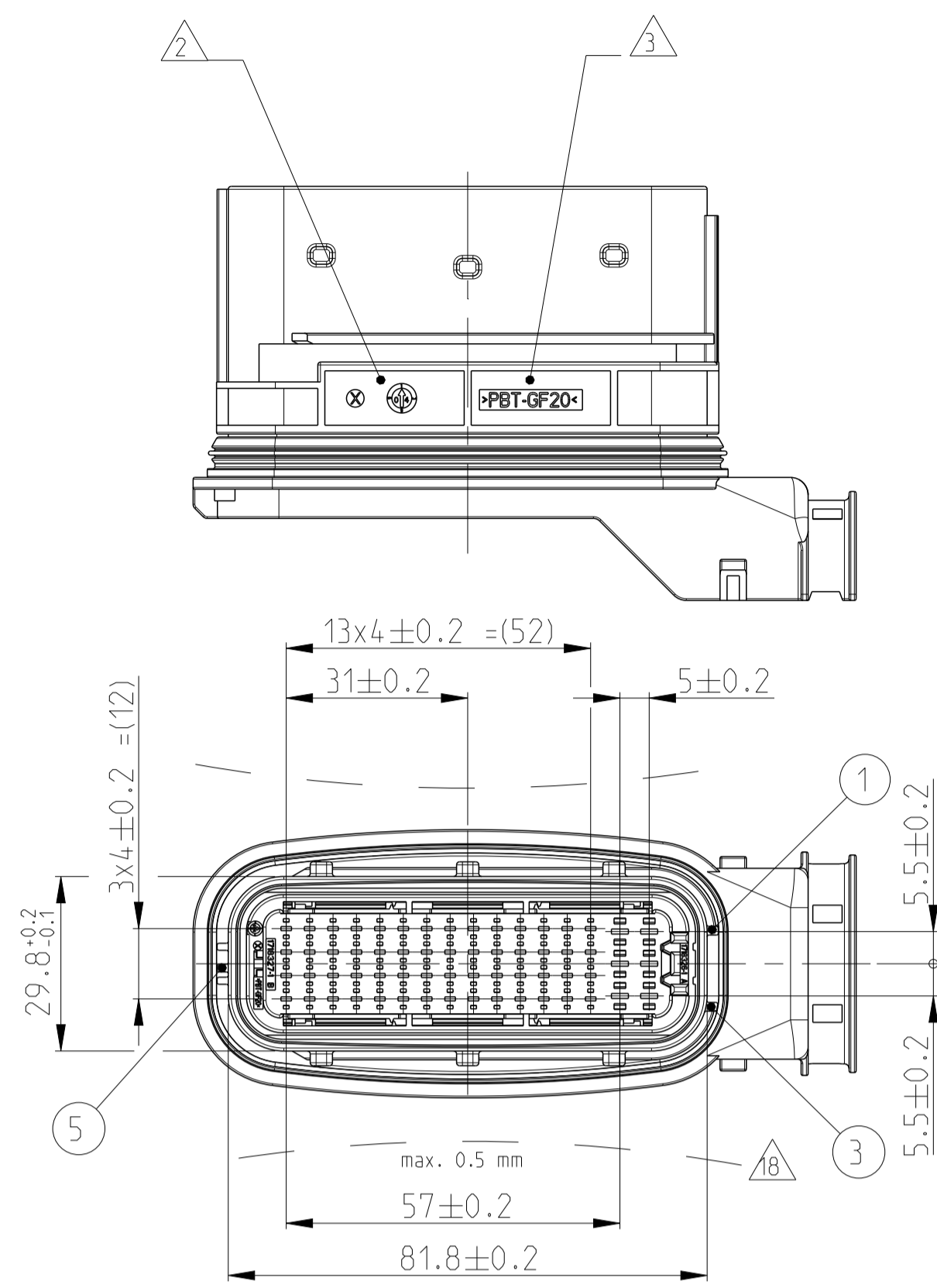
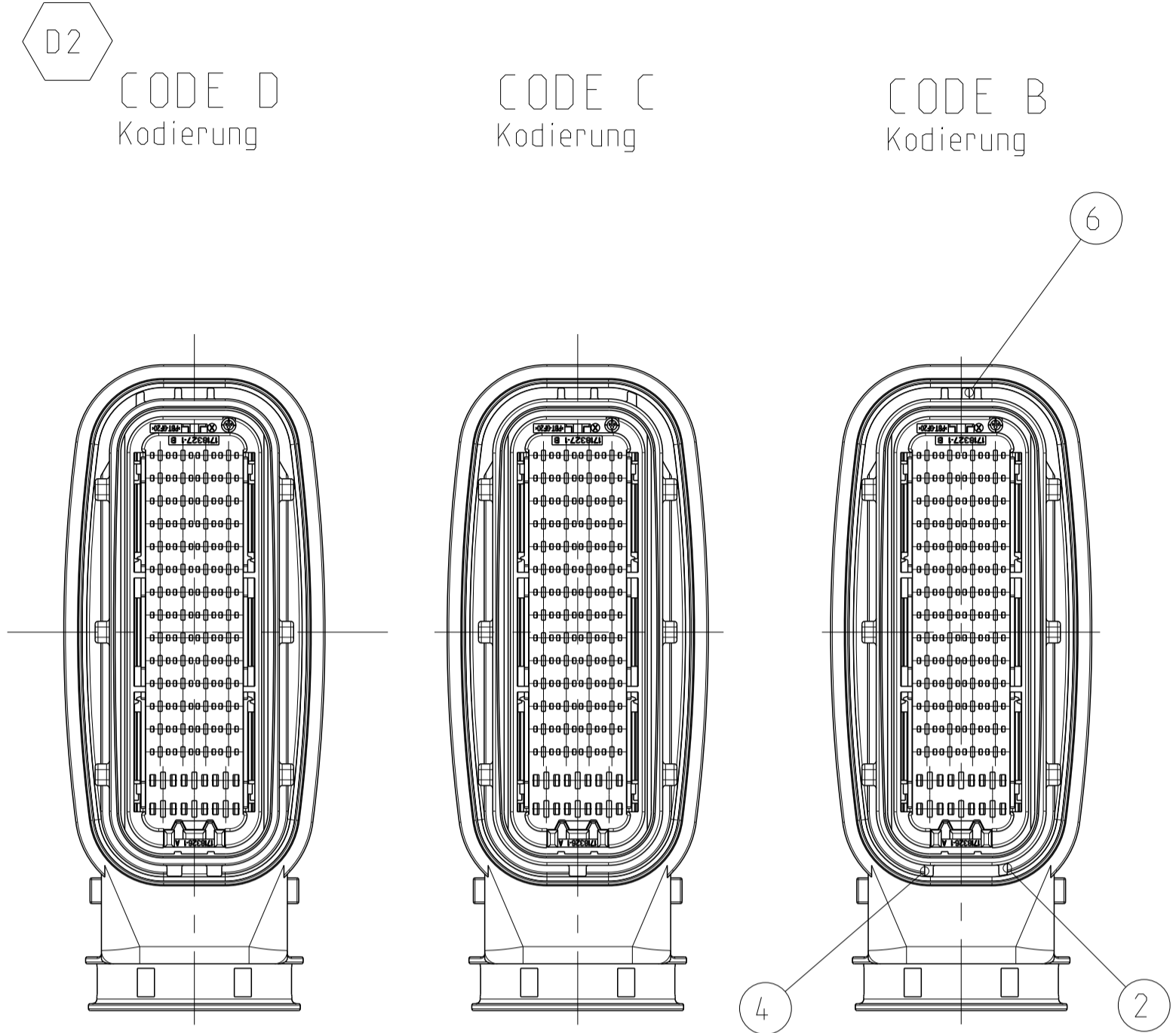
SECONDARY LOCKING IN LOCKED POSITION  
Zweite Kontaktsicherung in Endraststellung



SECONDARY LOCKING IN PRE LOCKED POSITION  
Zweite Kontaktsicherung in Vorraststellung



FURTHER CODING  
weitere Kodierung



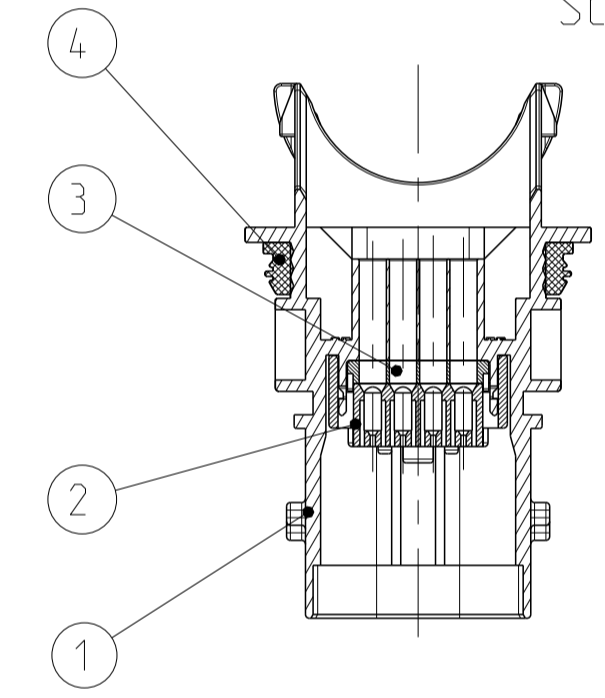
NOTES  
Bemerkungen

- 1 TE CONNECTIVITY NUMBER AND LOGO  
TE CONNECTIVITY Nummer und Logo
- 2 PRODUCTION DATE  
Produktionsdatum
- 3 MATERIAL MARKING ACC. TO VDA 260  
Werkstoffkennzeichnung nach
- 4 LETTER-INSERT FOR THE REVISION STATUS OF THE MOULD  
ACTUAL STATUS: SEE TABLE  
Schriftsatz für Änderungszustand des Werkzeuges  
Aktueller Status: siehe Tabelle
- 5 FITS TO TE CONNECTIVITY COUNTERPART AMP MCP1.5/2.8 RECEPTACLE HOUSING, 62POS. 1-14 18883-1, 2-14 18883-1  
Passend zu TE CONNECTIVITY Gegenstecker AMP MCP1.5/2.8 Buchsengehäuse, 62pol. 1-14 18883-1, 2-14 18883-1
- 6 FITS TO TE CONNECTIVITY ADAPTER FOR METAL BRACKET 1718329-1  
Passend zu TE CONNECTIVITY Adapter für Metallhalter 1718329-1
- 7 FITS TO TE CONNECTIVITY INTERFACE DRAWING 114-18638  
Passend zu TE CONNECTIVITY Ausführungsvorschrift 114-18638
- 8 MOUNTING WITH FIXING SLIDE 1718328-1  
Montage mit Befestigungs-Schieber 1718328-1
- 9 SLIDING DISTANCE OF SECONDARY LOCKING  
Verschiebeweg der zweiten Kontaktsicherung
- 10 DESIGNED FOR CORRUGATED TUBE NW26 MAX. DIAMETER 31.4MM  
Ausgelegt für Wellrohr NW26 max. Durchmesser 31.4mm

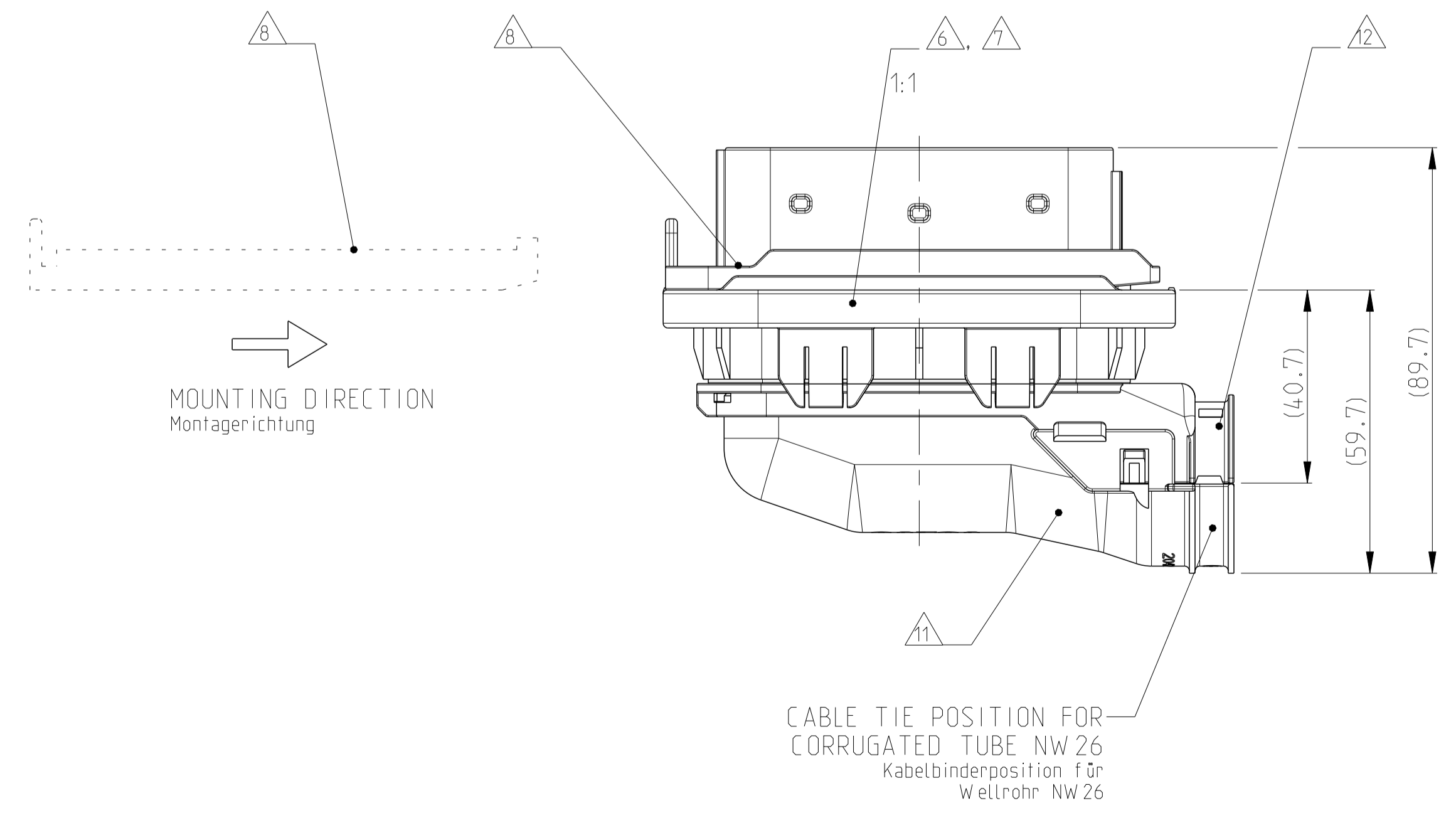
REVISIONS				
P	LTN	DESCRIPTION	DATE	OWN APVD
D1		REVISED PER ECR-18-018289	21NOV2018	PP FE
D2		NEW VERSION ADDED	30APR2021	NP AW
D3		DESCRIPTION OF CODE D CLARIFIED	24JAN2022	NP AW
D4		PCN-22-134529	08APR2022	DRK AW

- 11 MATED WITH COVER TE CONNECTIVITY NO. 1418882  
Passend zu Kappe TE CONNECTIVITY Nr.: 1418882
- 12 MAX. CABLE TIE WIDTH: 5mm  
max. Kabelbinderbreite: 5mm
- 13 CAVITY NUMBERING  
Kammerbezeichnung
- 14 CAVITIES MATED WITH TAB 2.8 x 0.8 MM (SWS)  
SEE PRODUCT GROUP DRAWING TE CONNECTIVITY NO.: 1355052  
MAX. WIRE SIZE: 2.5mm<sup>2</sup> FLR AWG 12 TXL  
Kontaktkammer passend für Flachstecker 2.8 x 0.8 mm (EDS) siehe Produkt-Gruppenzeichnung TE CONNECTIVITY Nr.: 1355052 max. Drahtgrößenbereich: 2.5mm<sup>2</sup> FLR AWG 12 TXL
- 15 CAVITIES MATED WITH TAB 1.6 x 0.6 MM (SWS)  
SEE PRODUCT GROUP DRAWING TE CONNECTIVITY NO.: 1355055  
MAX. WIRE SIZE: 1.5mm<sup>2</sup> FLR AWG 17 TXL  
Kontaktkammer passend für Flachstecker 1.6 x 0.6 mm (EDS) siehe Produkt-Gruppenzeichnung TE CONNECTIVITY Nr.: 1355055 max. Drahtgrößenbereich: 1.5mm<sup>2</sup> FLR AWG 17 TXL
- 16 CODING MARKING  
Kodierungskennzeichnung
- 17 POLARIZATION  
Polarisierung
- 18 WARPAGE TO . . . . . PERMITTED  
Verzug zulässig bis . . . . .
- 19 MALFUNCTION CAUSED BY LACQUER IS NOT COVERED BY TE CONNECTIVITY WARRANTY  
Funktionsbeeinträchtigung durch Lackieren liegt nicht im Einfluss und Gewährleistungsumfang von TE CONNECTIVITY
- 20 LAYER PACKAGING IN CORRUGATED BOX  
Lagerverpackung im Wellkarton

SECTION D-D  
Schnitt



CONNECTOR 62POS. INCL. COVER, ADAPTER AND FIXING SLIDE  
Steckverbinder 62pol. mit Kappe, Adapter und Befestigungsschieber

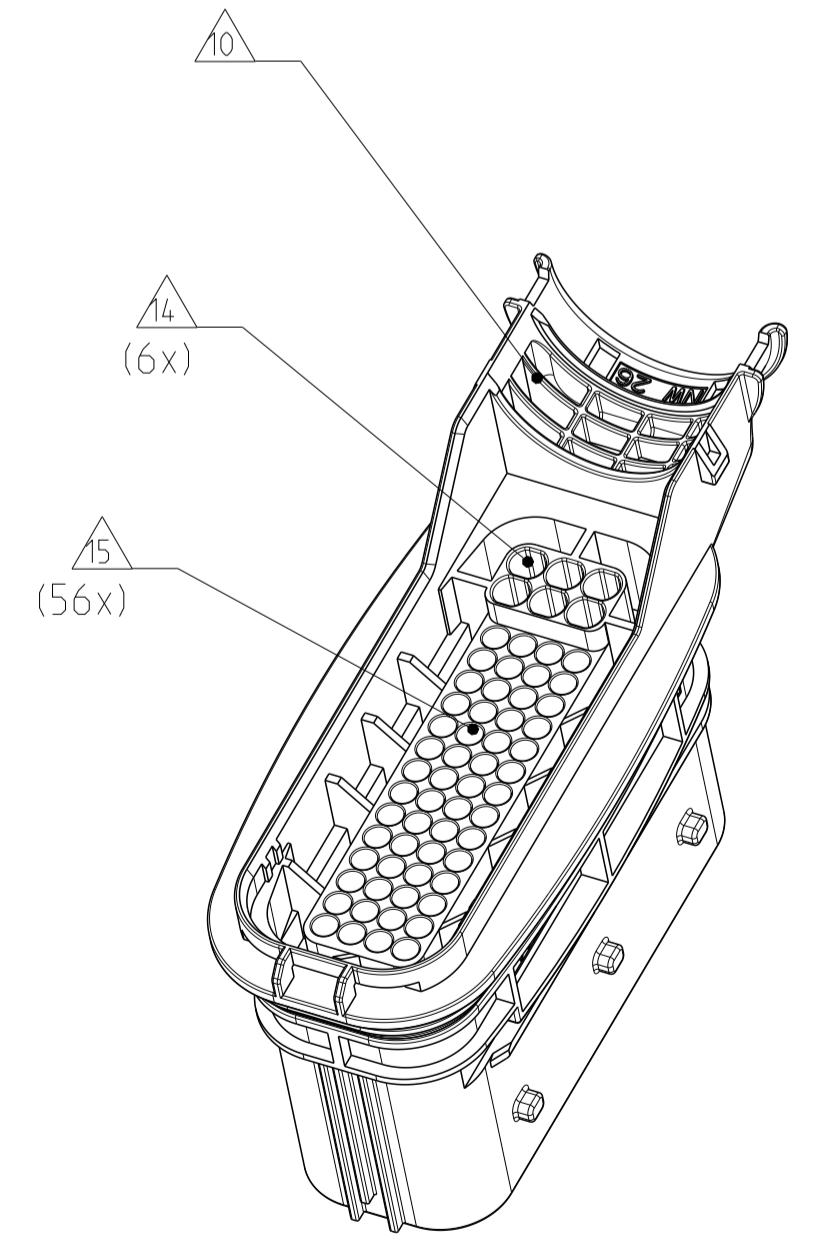


CABLE TIE POSITION FOR CORRUGATED TUBE NW26  
Kabelbinderposition für Wellrohr NW26

DELIVERY CONDITIONS:  
Lieferzustand:

2nd LOCKING DEVICE IN PRE LOCKED POSITION  
2. Kontaktsicherung in Vorraststellung

CODING A AS SHOWN  
Kodierung A wie gezeigt



ORDER-NO. Bestell-Nr.	CODE Kodierung	REV.	QTY Anzahl	MAT.	COLOUR Farbe	DESCRIPTION Beschreibung	REV.	ITEM
4-1718324-1 (62POS)	D	D	1	SILICONE	ORANGE orange	SEAL Dichtung	A	4
			1	PBT-GF30	YELLOW gelb	SEC. LOCKING DEVICE, 62POS zweite Kontaktsicherung, 62pol	A	3
			1	PBT-GF20	Black schwarz	CAVITY BLOCK, 62POS Kammerblock, 62pol	B	2
			1	PBT-GF20	BEIGE beige	TAB HOUSING, 62POS., CODE D Flachsteckergehäuse, 62pol., Kodierung D	C	1
3-1718324-1 (62POS)	C	D	1	SILICONE	ORANGE orange	SEAL Dichtung	A	4
			1	PBT-GF30	YELLOW gelb	SEC. LOCKING DEVICE, 62POS zweite Kontaktsicherung, 62pol	A	3
			1	PBT-GF20	Black schwarz	CAVITY BLOCK, 62POS Kammerblock, 62pol	B	2
			1	PBT-GF20	LIGHT BLUE hellblau	TAB HOUSING, 62POS., CODE C Flachsteckergehäuse, 62pol., Kodierung C	C	1
2-1718324-1 (62POS)	B	D	1	SILICONE	ORANGE orange	SEAL Dichtung	A	4
			1	PBT-GF30	YELLOW gelb	SEC. LOCKING DEVICE, 62POS zweite Kontaktsicherung, 62pol	A	3
			1	PBT-GF20	Black schwarz	CAVITY BLOCK, 62POS Kammerblock, 62pol	B	2
			1	PBT-GF20	GREY grau	TAB HOUSING, 62POS., CODE B Flachsteckergehäuse, 62pol., Kodierung B	C	1
1-1718324-1 (62POS)	A	D	1	SILICONE	ORANGE orange	SEAL Dichtung	A	4
			1	PBT-GF30	YELLOW gelb	SEC. LOCKING DEVICE, 62POS zweite Kontaktsicherung, 62pol	A	3
			1	PBT-GF20	Black schwarz	CAVITY BLOCK, 62POS Kammerblock, 62pol	B	2
			1	PBT-GF20	Black schwarz	TAB HOUSING, 62POS., CODE A Flachsteckergehäuse, 62pol., Kodierung A	C	1

THIS DRAWING IS A CONTROLLED DOCUMENT.		OWN E. Ellrod	18FEB2004	TE Connectivity
		CHK Ch. Eberwein	18FEB2004	
DIMENSIONS: mm		TOLERANCES UNLESS OTHERWISE SPECIFIED:		NAME 1.5/2.8MM TAB HOUSING 62POL. SEALED.
		PLC	±0.10	
		PLC	±0.05	APPLICATION SPEC
		PLC	±0.02	SIZE
		PLC	±0.01	114-18660
		PLC	±0.005	WEIGHT
		PLC	±0.002	80 g
MATERIAL SEE TABLE siehe Tabelle		FINISH SEE TABLE siehe Tabelle		CUSTOMER DRAWING
		SCALE		5:1
		SHEET		1 OF 1
		REV		D4

# Mouser Electronics

Authorized Distributor

Click to View Pricing, Inventory, Delivery & Lifecycle Information:

[TE Connectivity:](#)

[1-1718324-1](#)