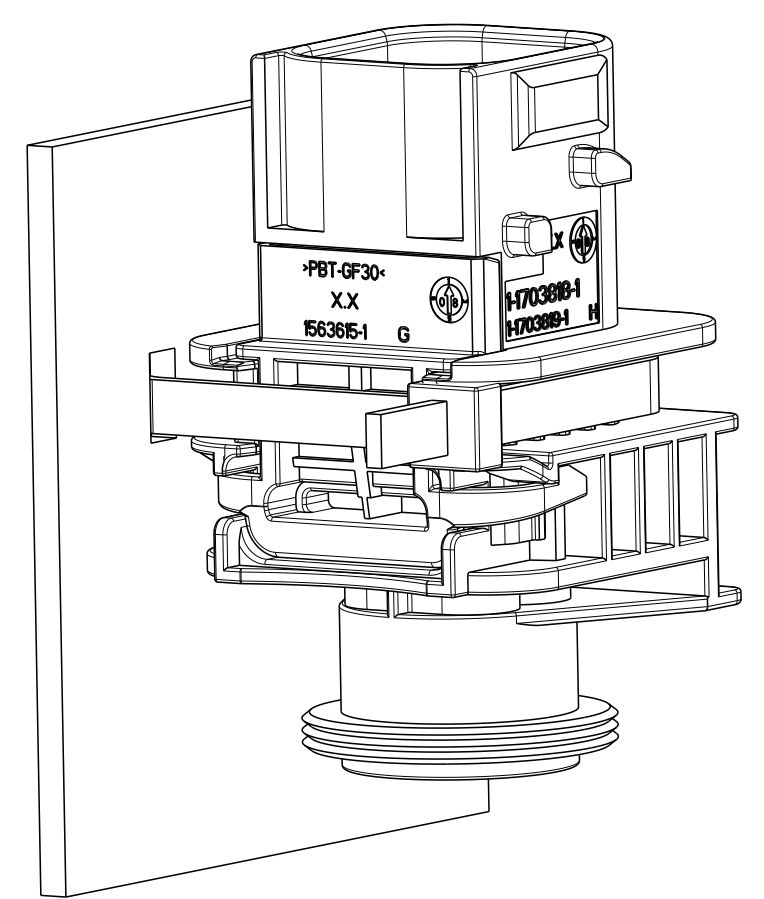


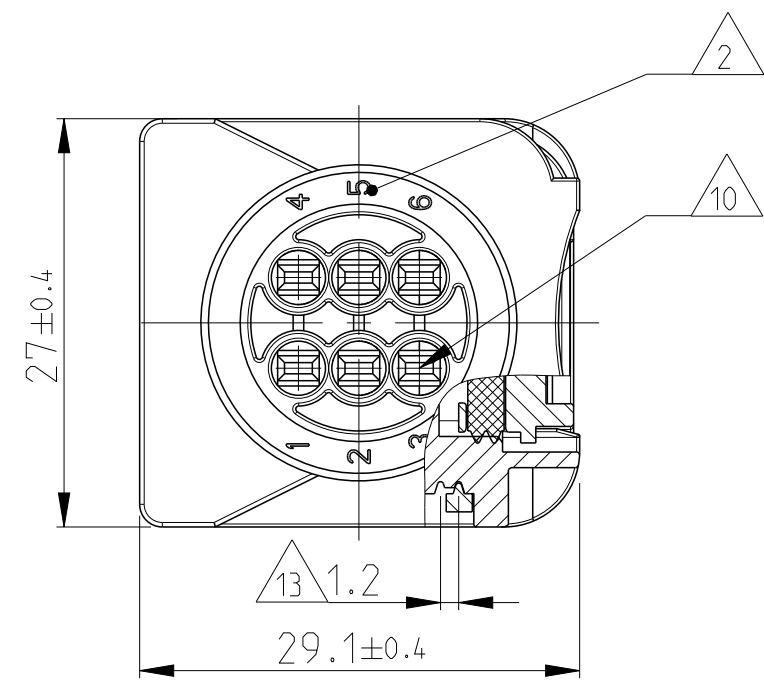
1-1703773-1 AS SHOWN  
 1-1703773-1 wie gezeigt

LOC	DIST	REV	DATE	BY	CHK	APPROV
A1	-	G2	30JUN2009	SJ	JG	JG
		H	31MAR2011	DB	JG	JG
		H1	26MAY2011	CG	JG	JG
		H2	27APR2016	MAH	GILC	GILC

PREFERRED MOUNTING SITUATION FOR CABLE TIE  
 Bevorzugte Montagestellung fuer Kabelbinder



SECTION K-K  
 Schnitt

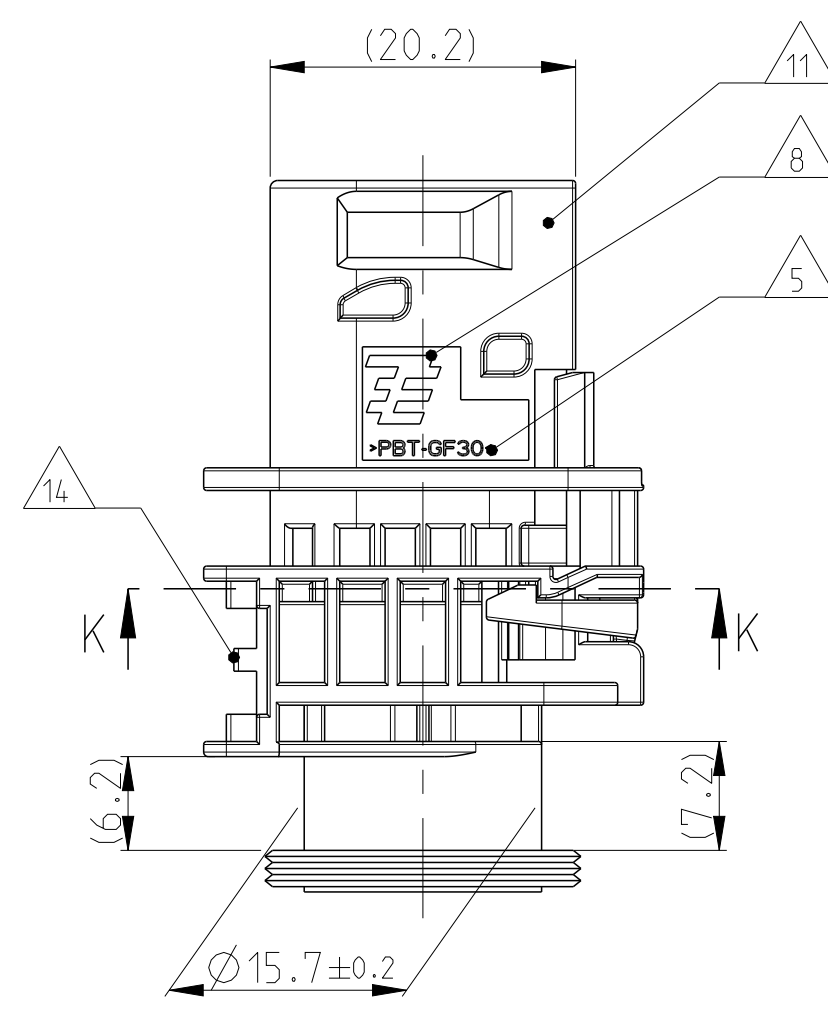
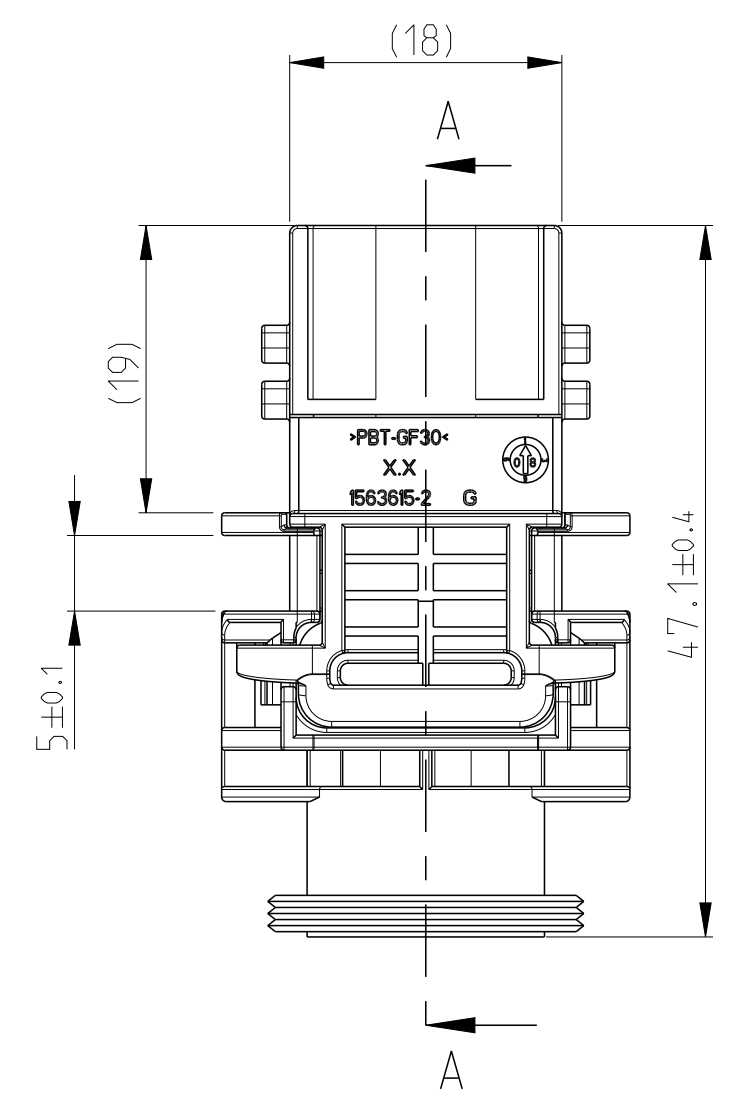
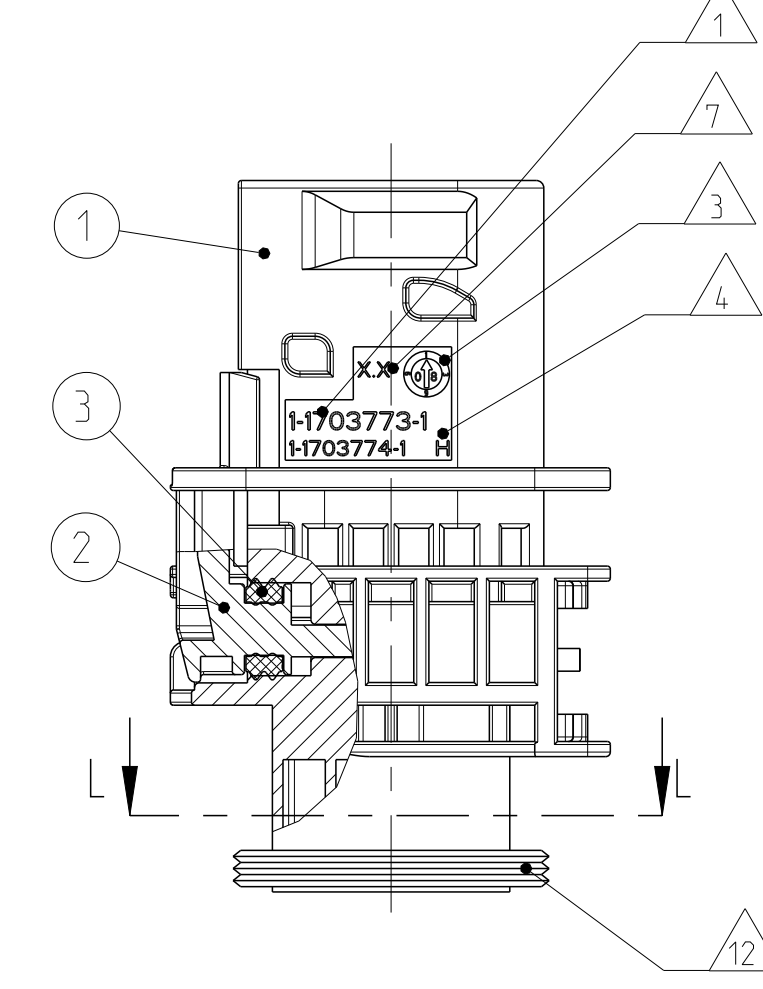


DELIVERY CONDITION:  
 SECONDARY LOCKING DEVICE  
 IN PRE-LOCKED POSITION  
 Lieferzustand:  
 2. Kontaktsicherung in Vorraststellung

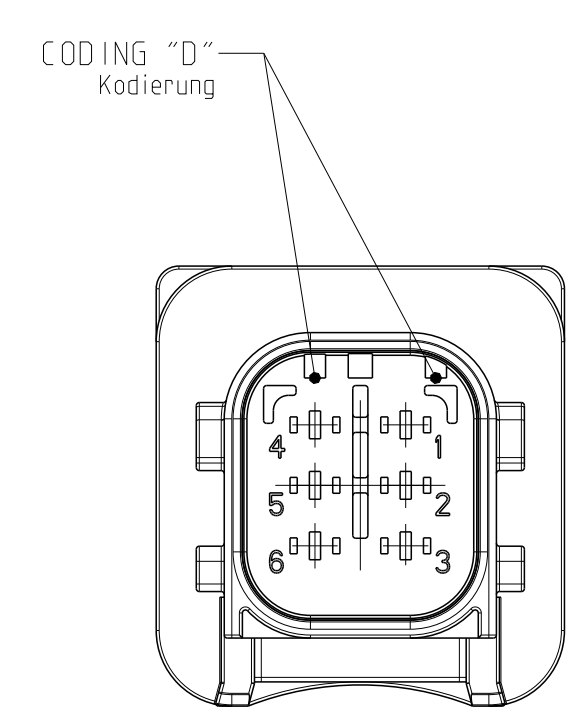
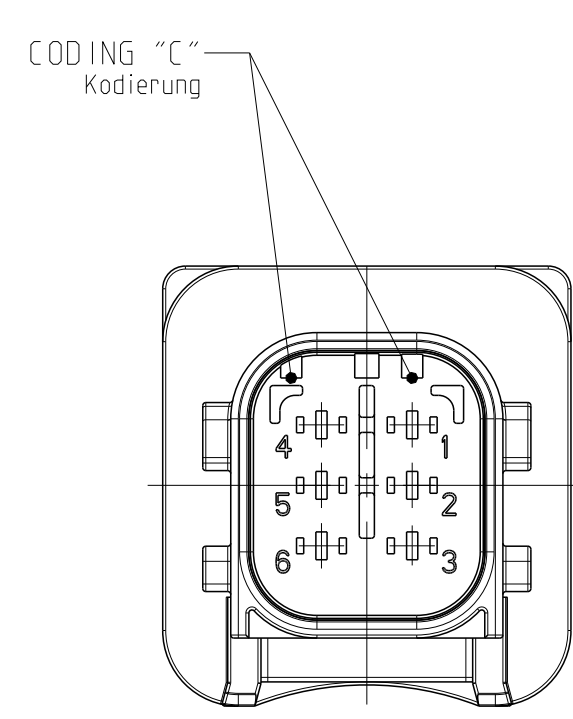
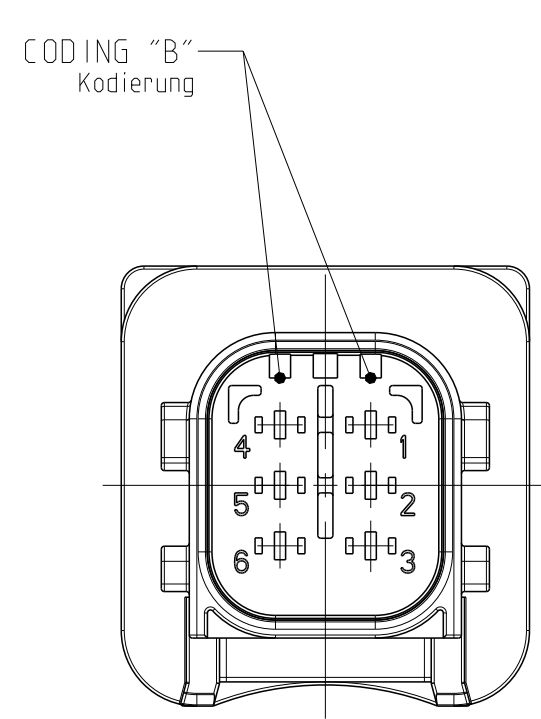
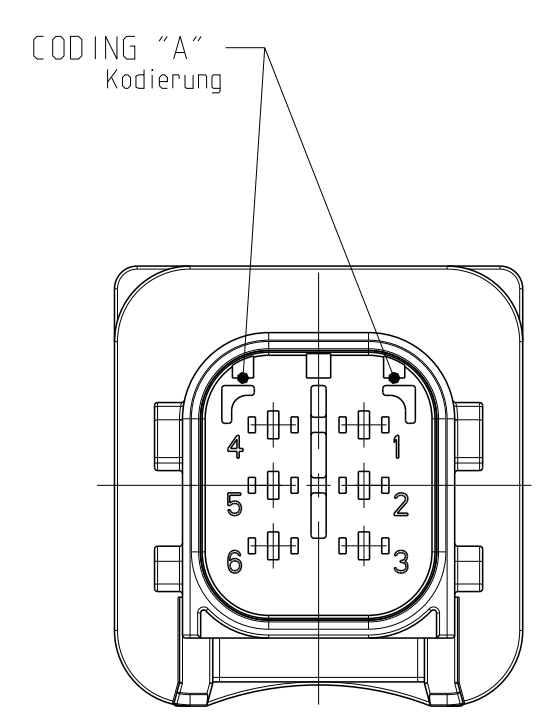
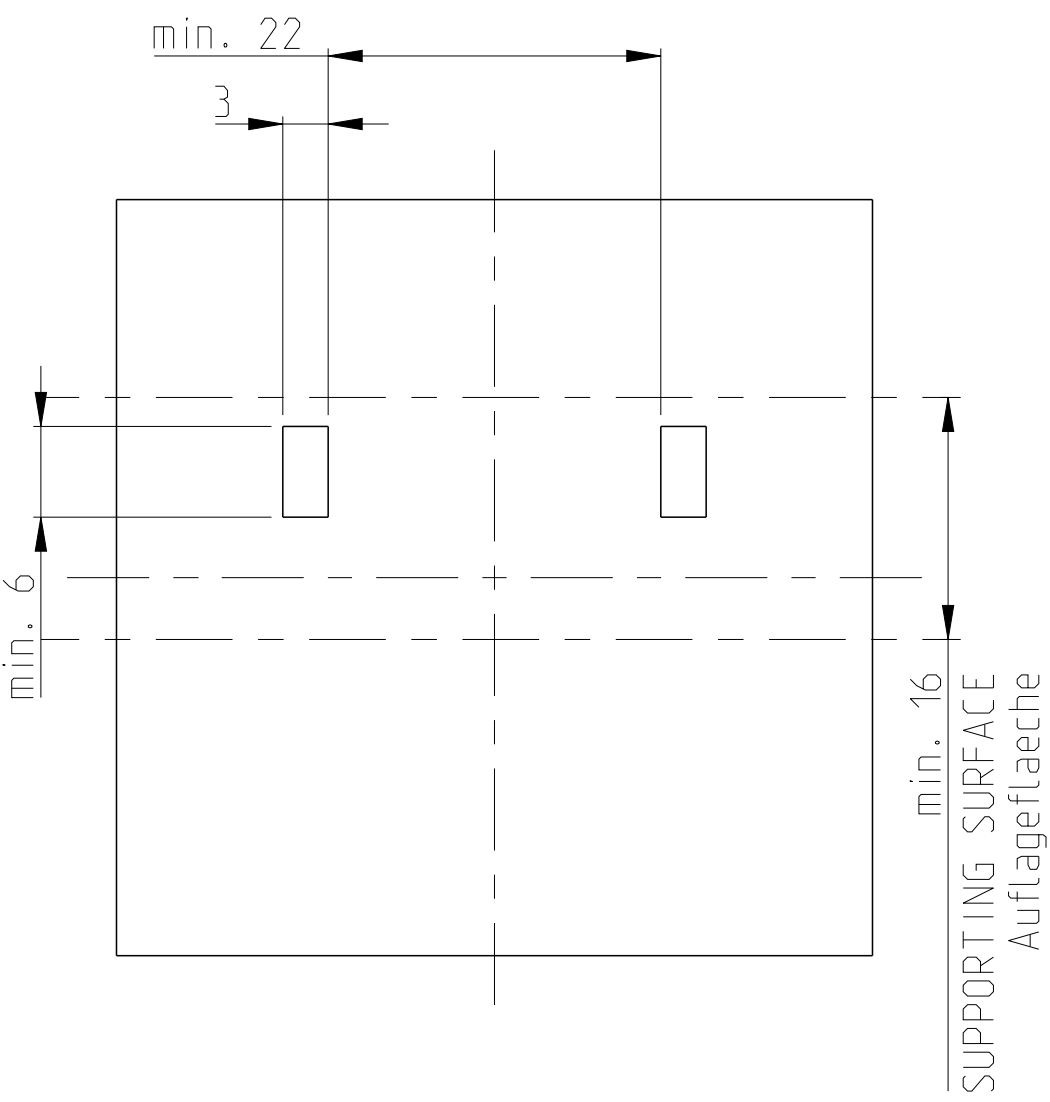
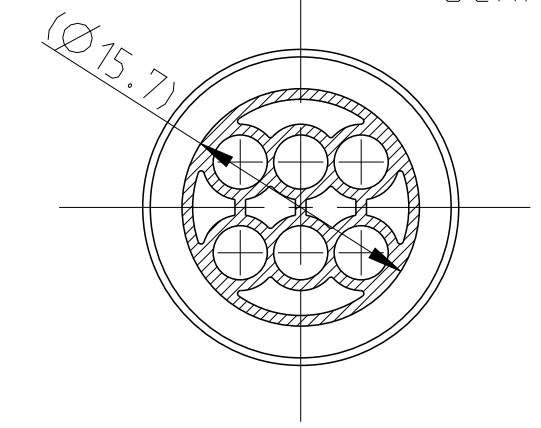
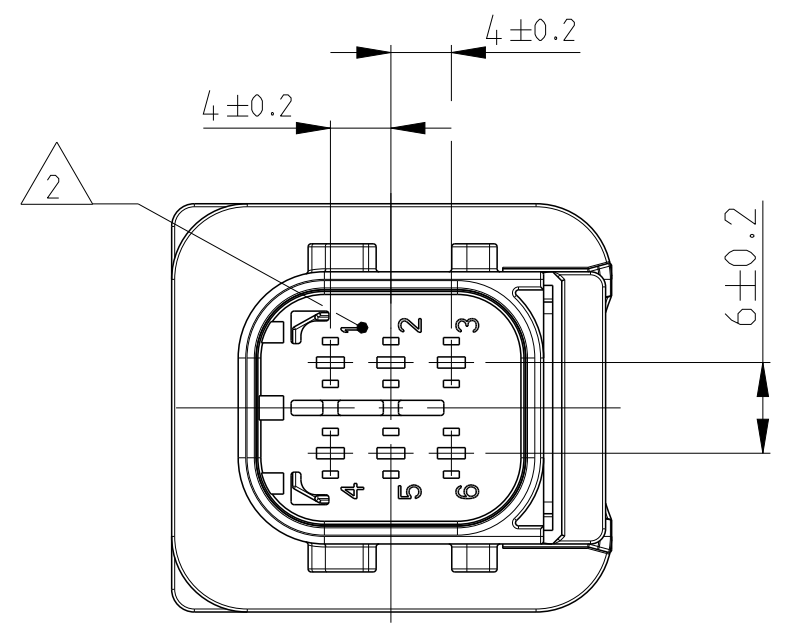
NOTES  
 Bemerkungen

- 1 TE ASSY-NO.  
TE Bestell-Nr.
  - 2 CAVITY NUMBERING  
Kammerbezeichnung
  - 3 PRODUCTION DATE  
Produktionsdatum
  - 4 LETTER-INSERT FOR THE REVISION STATUS OF THE MOULD  
Schriftsatz fuer Aenderungszustand des Werkzeuges
  - 5 MATERIAL MARKING ACCORDING TO VDA 260  
Werkstoffkennzeichnung nach VDA 260
  - 6 BULK PACKAGING IN CORRUGATED BOX  
Schuttgut im Versandkarton
  - 7 MOULD CAVITY MARKING  
Nestmarkierung
  - 8 TE LOGO  
TE Logo
  - 9 SUITABLE COUNTERPART SEE DRAWING: 1418469  
passendes Gegenstueck siehe Zeichnung: 1418469
  - H2 10 CAVITIES MATED WITH TAB 1.6 x 0.6 MM (SW)  
SEE PRODUCT GROUP DRAWING  
TE NO: 1355055  
MAX. WIRE SIZE: 1.0mm<sup>2</sup> FLR
- WIRE SIZE: 1.5mm<sup>2</sup> FLR PERMITTED ONLY  
 IN ASSOCIATION  
 WITH SINGLE WIRE SEALING PN 0-2287497-1  
 ALLOWED TEMPERATURE 120 DEGREE CELSIUS
- Kontaktkammer passend fuer Flachstecker 1.6 x 0.6 mm (EDS)  
 siehe Produktgruppenzeichnung  
 TE Nr: 1355055  
 max. Drahtgroessenbereich: 1.0mm<sup>2</sup> FLR
- Es ist ein Drahtgroessenbereich von 1.5mm<sup>2</sup> FLR nur  
 in Verbindung mit  
 der Einzeleiterdichtung PN 0-2287497-1  
 bis zu 120°C zugelassen.
- 11 INTERFACE ACC. DRAWING: 114-18739-1  
Kragenanchluss nach Zeichnung: 114-18739-1
  - 12 MATED WITH COVER SEE PRODUCT GROUP DRAWING: 1563709  
Passend zu Kappe siehe Produktgruppenzeichnung: 1563709
  - 13 SLIDING DISTANCE OF SECONDARY LOCKING  
Verschiebeweg der zweiten Kontaktsicherung
  - 14 INTERFACE FOR FIXING PART  
RAYMOND ODER-NO.: 017530, 018162  
Schnittstelle fuer Belegungsteil  
Raymond Bestell-Nr.: 017530, 018162
  - 15 MALFUNCTION CAUSED BY LAQUER IS NOT  
COVERED BY TE WARRANTY  
Funktionsbeeintrachtigung durch Lackieren. Liegt nicht  
im Einfluss und Gewährleistungsumfang von TE

SECTION A-A  
 Schnitt



SECTION L-L  
 Schnitt



PN: 1-1703773-1      PN: 2-1703773-1      PN: 3-1703773-1      PN: 4-1703773-1

ITEM NO	DESCRIPTION	COLOR	MATERIAL
1	6POS. TAB HOUSING, CODE "A" 6pos. Flachsteckergehäuse, Kod. "A"	GREY grau	PBT-GF30 / V-0
1	6POS. TAB HOUSING, CODE "B" 6pos. Flachsteckergehäuse, Kod. "B"	GREEN grün	PBT-GF30 / V-0
1	6POS. TAB HOUSING, CODE "C" 6pos. Flachsteckergehäuse, Kod. "C"	BLUE blau	PBT-GF30 / V-0
2	6POS. TAB HOUSING, CODE "D" 6pos. Flachsteckergehäuse, Kod. "D"	YELLOW gelb	PBT-GF30 / V-0
3	SECONDARY LOCKING DEVICE zweite Kontaktsicherung	WHITE weiss	MVD

TE ORDER-NO. TE Bestell-Nr.	REV.	NO. OF POS. Polzahl	CODE Kodierung	QUANTITY Stueck	ITEM NO ASSY
4-1703773-1	H	6	D	-	4
3-1703773-1	H	6	C	-	3
2-1703773-1	H	6	B	-	2
1-1703773-1	H	6	A	-	1

THIS DRAWING IS A CONTROLLED DOCUMENT.  
 DIESER ZEICHNUNGSDRUCK IST NUR DURCH AMF FREIGEGEBEN UNTERSCHRIEBEN.  
 ANSONSTEN IST DIESER DRUCK NICHT GELTEND.  
 DIMENSIONS: 1:1  
 MASSENHEITEN: mm

TE Connectivity

SCALE 1:1 Maßstab

SCALE 1:1 Maßstab

DATE: 12JUN2007  
 BY: J.Grandzow  
 CHK: J.Grandzow  
 APV: J.Grandzow

NAME: 6POS. TAB 1.6x0.6. TAB HSG. ASSY  
 6pos. TAB 1.6x0.6. Flachsteckergehäuse  
 HDSCS - GROUP B

SIZE: A1  
 CAGE CODE: 00779  
 DRAWING NO: 1-1703773

RESTRICTED TO: NUR FÜR: -

CUSTOMER DRAWING / KUNDENZEICHNUNG

# Mouser Electronics

Authorized Distributor

Click to View Pricing, Inventory, Delivery & Lifecycle Information:

[TE Connectivity:](#)

[1-1703773-1](#)