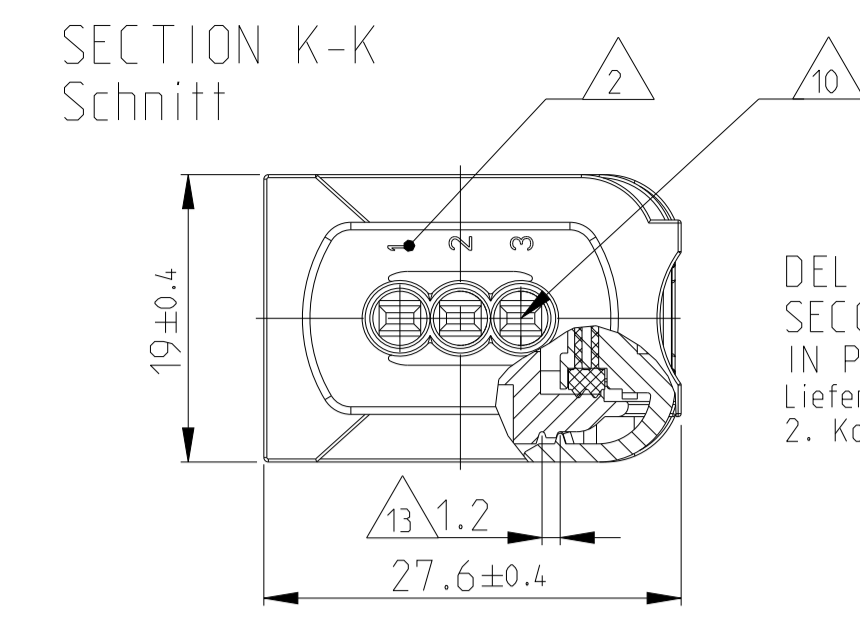
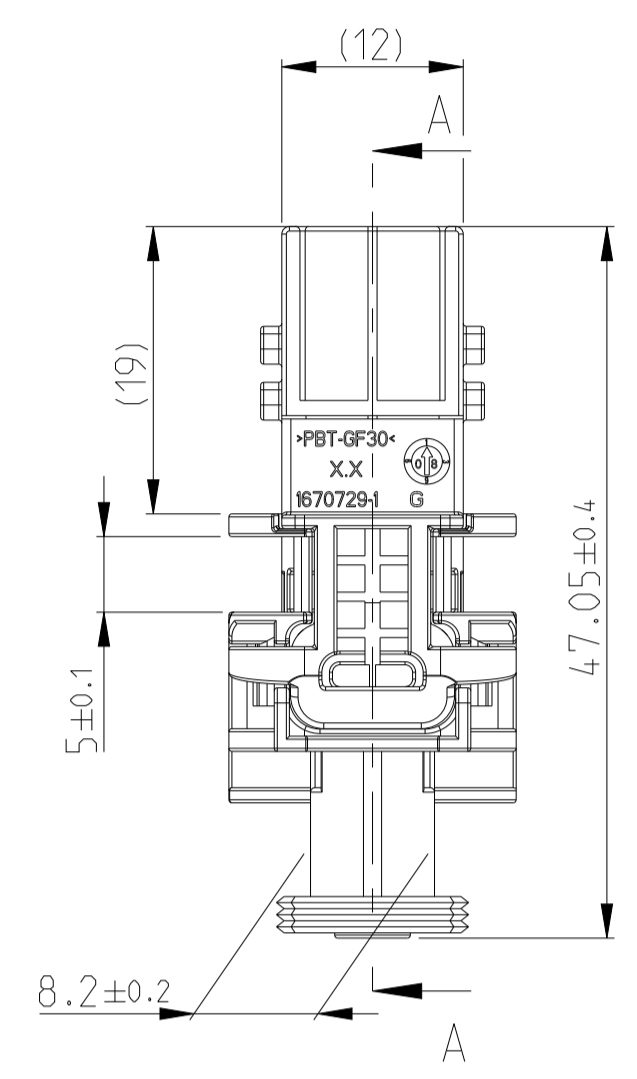
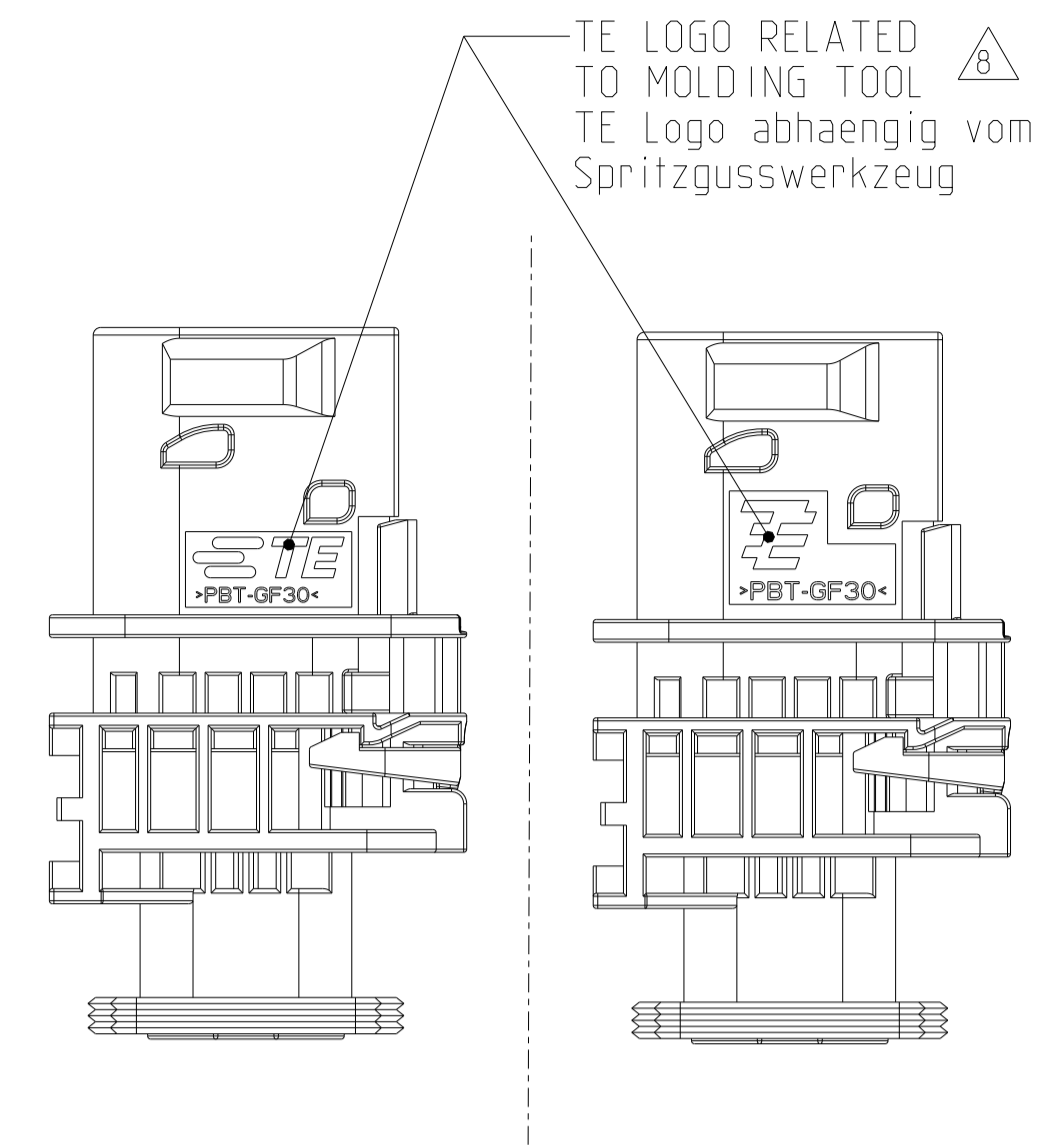
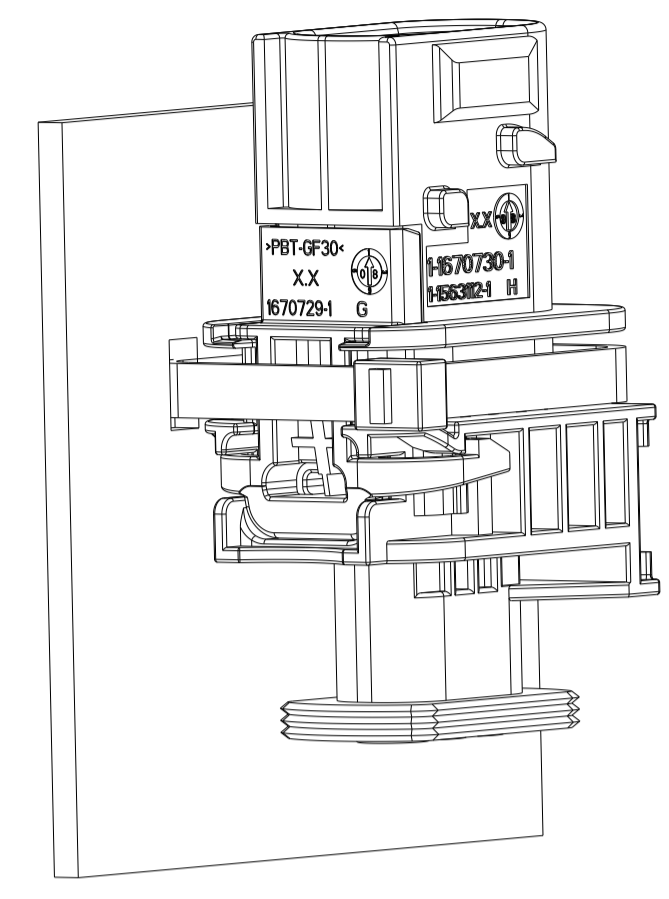
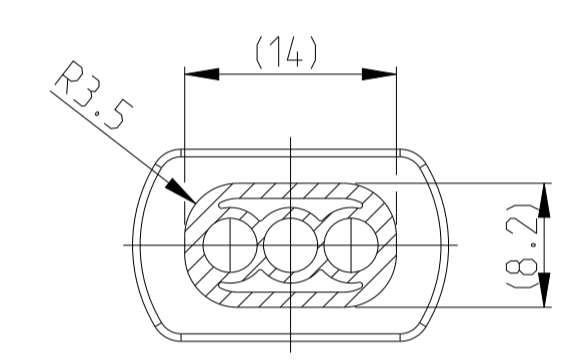
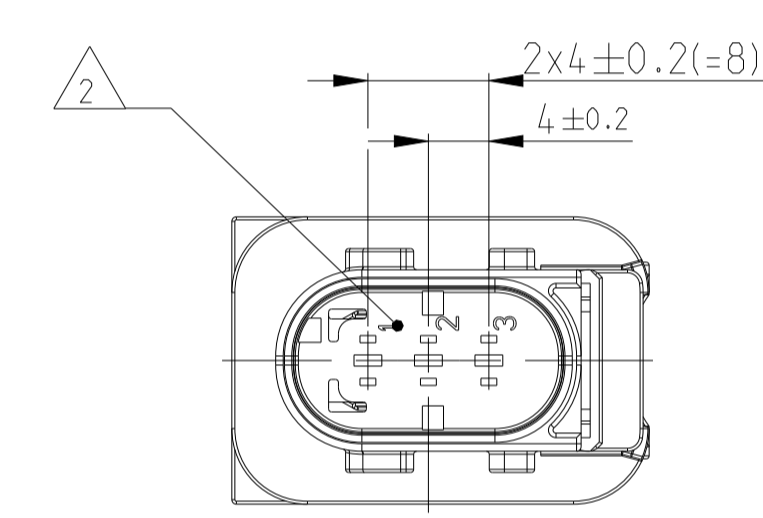
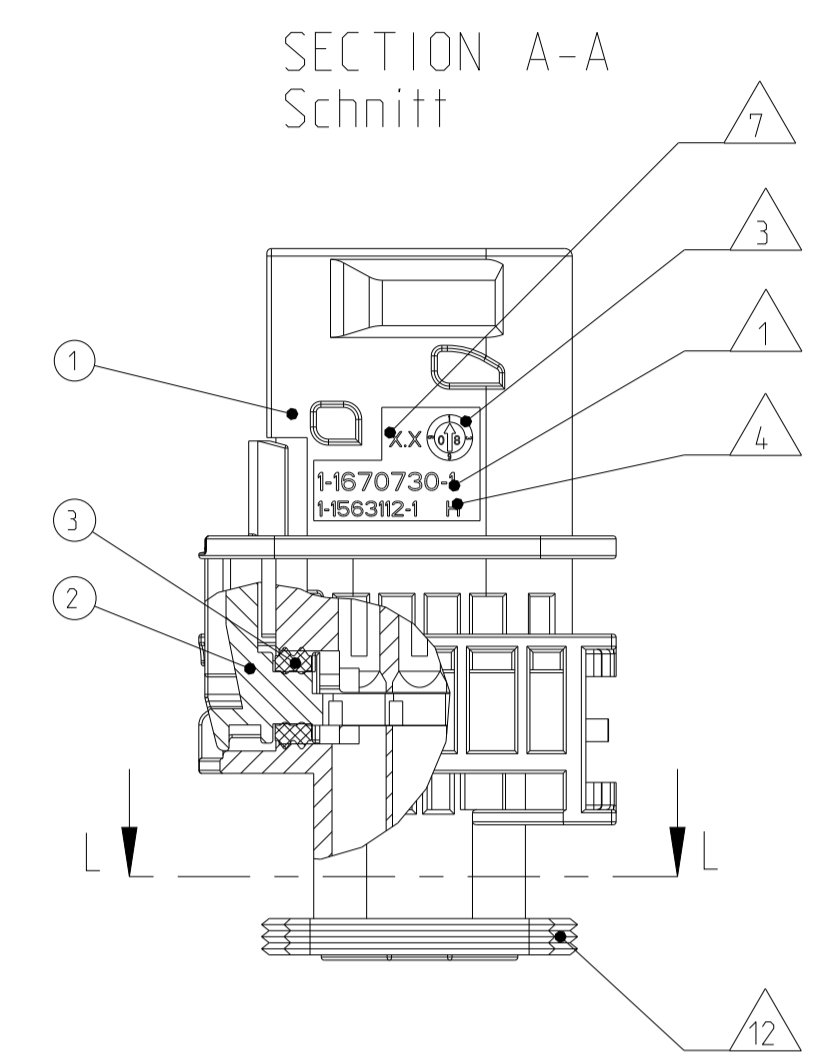
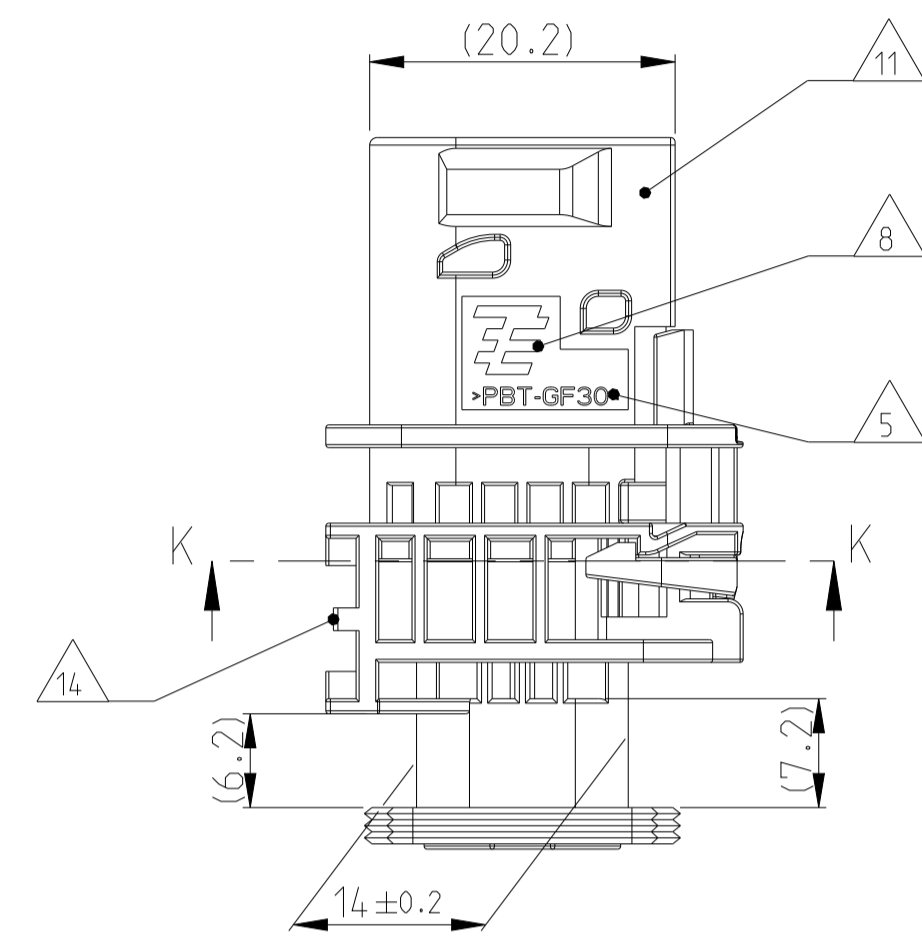


PREFERRED MOUNTING SITUATION FOR CABLE TIE
 Bevorzugte Montagestellung fuer Kabelbinder



1-1670730-1 AS SHOWN
 1-1670730-1 wie gezeigt

DELIVERY CONDITION:
 SECONDARY LOCKING DEVICE
 IN PRE-LOCKED POSITION
 Lieferzustand:
 2. Kontaktsicherung in Vorraststellung

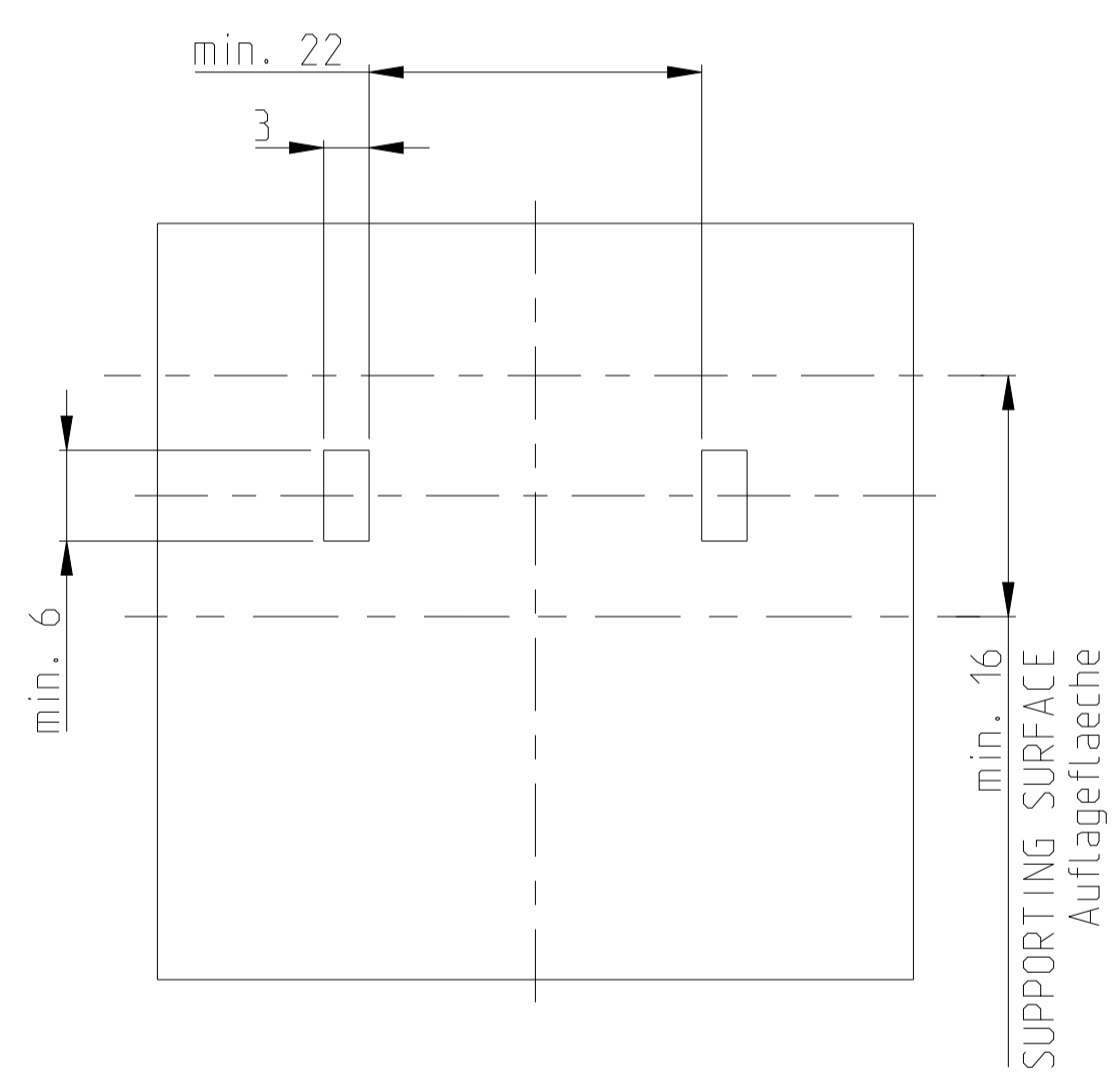


SECTION L-L
 Schnitt

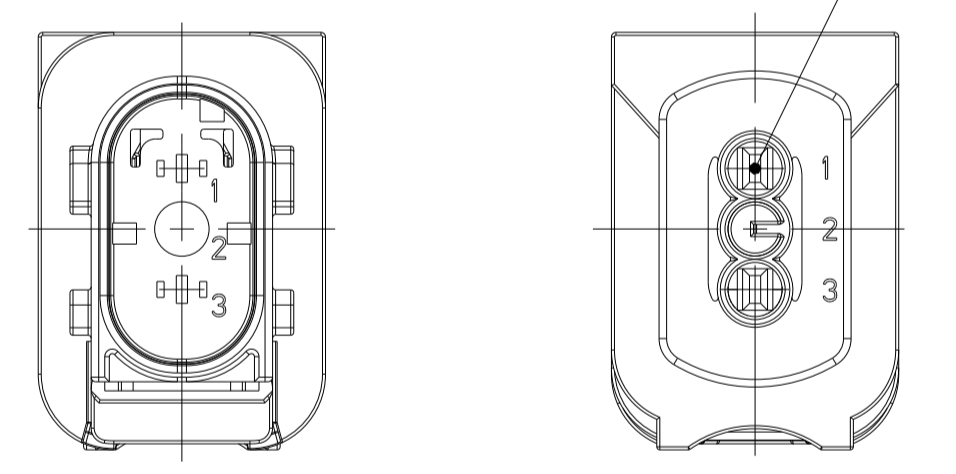
LOC	DIST	REVISIONS			
AI	-	REV.	DESCRIPTION	DATE	BY
PROJEKT-NR. EGATN06360		H1	DETAILS SEE PCN E-11-009362	26MAY2011	CG JG
		H2	DETAILS SEE PCN E-16-001359	27APR2016	MAH. GILC
		H3	DETAILS SEE PCN E-16-011140	03AUG2016	HD. GILC
		H4	ECR-22-126915	18JAN2022	DRK AW

NOTES
 Bemerkungen

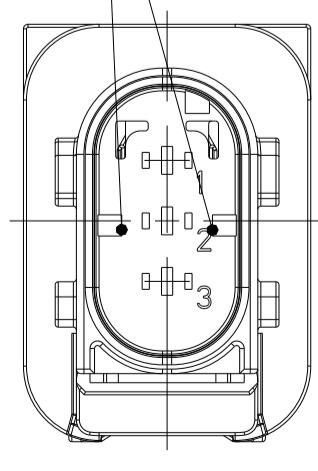
- 1 TE ORDER-NO.
TE Bestell-Nr.
 - 2 CAVITY NUMBERING
Kammerbezeichnung
 - 3 PRODUCTION DATE
Produktionsdatum
 - 4 LETTER-INSERT FOR THE REVISION STATUS OF THE MOULD
Schriftsatz fuer Aenderungszustand des Werkzeuges
 - 5 MATERIAL MARKING ACCORDING TO VDA 260
Werkstoffkennzeichnung nach VDA 260
 - 6 BULK PACKAGING IN CORRUGATED BOX
Schuetttgut im Versandkarton
 - 7 MOULD CAVITY MARKING
Nestmarkierung
 - 8 TE LOGO
TE Logo
 - 9 SUITABLE COUNTERPART SEE DRAWING: 1418448
passendes Gegenstueck siehe Zeichnung: 1418448
 - 10 CAVITIES MATED WITH TAB 1.6 x 0.6 MM (SW/S)
SEE PRODUCT GROUP DRAWING
TE NO: 1355055
MAX. WIRE SIZE: 1.0mm² FLR
- WIRE SIZE: 1.5mm² FLR PERMITTED ONLY
 IN ASSOCIATION
 WITH SINGLE WIRE SEALING PN 0-2287497-1
 ALLOWED TEMPERATURE 120 DEGREE CELSIUS
- Kontaktkammer passend fuer Flachstecker 1.6 x 0.6 mm (EDS)
 siehe Produktgruppenzeichnung
 TE Nr: 1355055
 max. Drahtgroessenbereich: 1.0mm² FLR
- Es ist ein Drahtgroessenbereich von 1.5mm² FLR nur
 in Verbindung mit
 der Einzelleiterdichtung PN 0-2287497-1
 bis zu 120°C zugelassen.
- 11 INTERFACE ACC. Drawing: 114-18743-1
Kragenschluss nach Zeichnung: 114-18743-1
 - 12 MATED WITH COVER SEE DRAWING: 1670150, 1670365
Passend zu Kappe siehe Zeichnung: 1670150, 1670365
 - 13 SLIDING DISTANCE OF SECONDARY LOCKING
Verschiebeweg der zweiten Kontaktsicherung
 - 14 INTERFACE FOR FIXING PART
RAYMOND ODER-NO.: 017530, 018162
Schnittstelle fuer Befestigungsteil
Raymond Bestell-Nr.: 017530, 018162
 - 15 MALFUNCTION CAUSED BY LAQUER IS NOT
COVERED BY TE WARRANTY
Funktionsbeeintraechtigung durch Lackieren. Liegt nicht
im Einfluss und Gewährleistungsumfang von TE



H4 2 POS. VERSION
 2 pol. Version
 PN X-1670730-2

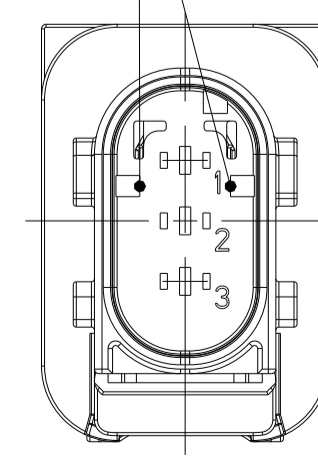


CODING "A"
 Kodierung



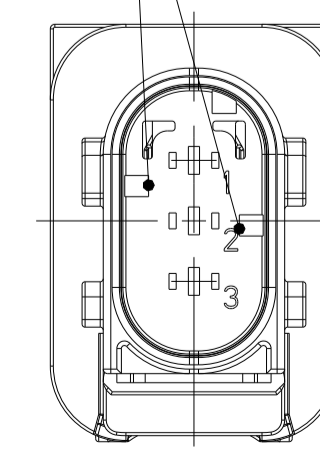
PN: 1-1670730-X

CODING "B"
 Kodierung



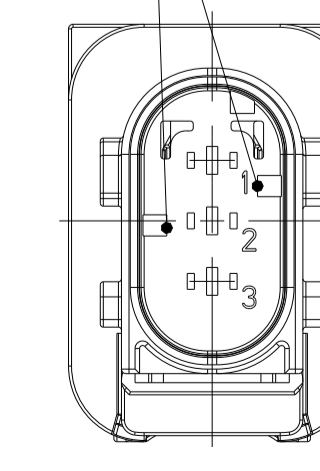
PN: 2-1670730-X

CODING "C"
 Kodierung



PN: 3-1670730-X

CODING "D"
 Kodierung



PN: 4-1670730-X

ITEM NO	DESCRIPTION	COLOUR	MATERIAL	QUANTITY	TE ORDER-NO.	REV.	NO. OF POS.	CODE	QUANTITY
ITEM	Beschreibung	Farbe		Stueck	TE Bestell-Nr.		Polzahl	Kodierung	
1	3POS. TAB HOUSING, CODE "A" 3pos. Flachsteckergehäuse, Kod. "A"	BLACK grau	PBT-GF30 / V-0		4-1670730-2	H	2	D	
1	3pos. TAB HOUSING, CODE "A" 3pos. Flachsteckergehäuse, Kod. "A"	BLACK grau	PBT-GF30 / V-0		3-1670730-2	H	2	C	
1	3POS. TAB HOUSING, CODE "C" 3pos. Flachsteckergehäuse, Kod. "C"	GREEN gruen	PBT-GF30 / V-0		2-1670730-2	H	2	B	
1	3POS. TAB HOUSING, CODE "D" 3pos. Flachsteckergehäuse, Kod. "D"	BLUE blau	PBT-GF30 / V-0		1-1670730-2	H	2	A	
1	3POS. TAB HOUSING, CODE "B" 3pos. Flachsteckergehäuse, Kod. "B"	GREY grau	PBT-GF30 / V-0		4-1670730-1	H	3	D	
1	3POS. TAB HOUSING, CODE "C" 3pos. Flachsteckergehäuse, Kod. "C"	GREEN gruen	PBT-GF30 / V-0		3-1670730-1	H	3	C	
1	3POS. TAB HOUSING, CODE "D" 3pos. Flachsteckergehäuse, Kod. "D"	BLACK schwarz	PBT-GF30 / V-0		2-1670730-1	H	3	B	
2	SECONDARY LOCKING DEVICE zweite Kontaktsicherung	YELLOW gelb	PBT-GF30 / V-0		1-1670730-1	H	3	A	
3	SEAL FOR SECONDARY LOCKING Dichtung fuer 2te Kontaktsicherung	WHITE weiss	MVQ						

THIS DRAWING IS A CONTROLLED DOCUMENT.
 DIESER ZEICHNUNGSDRUCK IST EIN DURCH UNS KONTROLLIERTES DOKUMENT.
 ANFORDERUNG: DIESE ZEICHNUNG NUR FÜR DEN BESTIMMTEN VERWENDUNGZWECK UND VERWENDEBAR.
 THE DRAWING IS VALID FOR THE ENTIRE DURATION OF THE PRODUCT LIFE CYCLE.

OWNER: D. Bischoff
 DATE: 03 JUL 2007
 CHECKED: J. Grandzow
 DATE: 04 JUL 2007
 APPROVED: E. Eberwein
 DATE: 05 JUL 2007

TE Connectivity

NAME: 3POS. TAB 1.6x0.6 TAB HSG. ASSY
 3pos. TAB 1.6x0.6 Flachsteckergehäuse
 HDSCS - GROUP A

SIZE: A1
 CAGE CODE: 00779
 DRAWING NO: 1670730
 SCALE: 5:1

WEIGHT: 11.0g
 RESTRICTED TO: -
 REV: H4

Mouser Electronics

Authorized Distributor

Click to View Pricing, Inventory, Delivery & Lifecycle Information:

[TE Connectivity:](#)

[1-1670730-1](#)