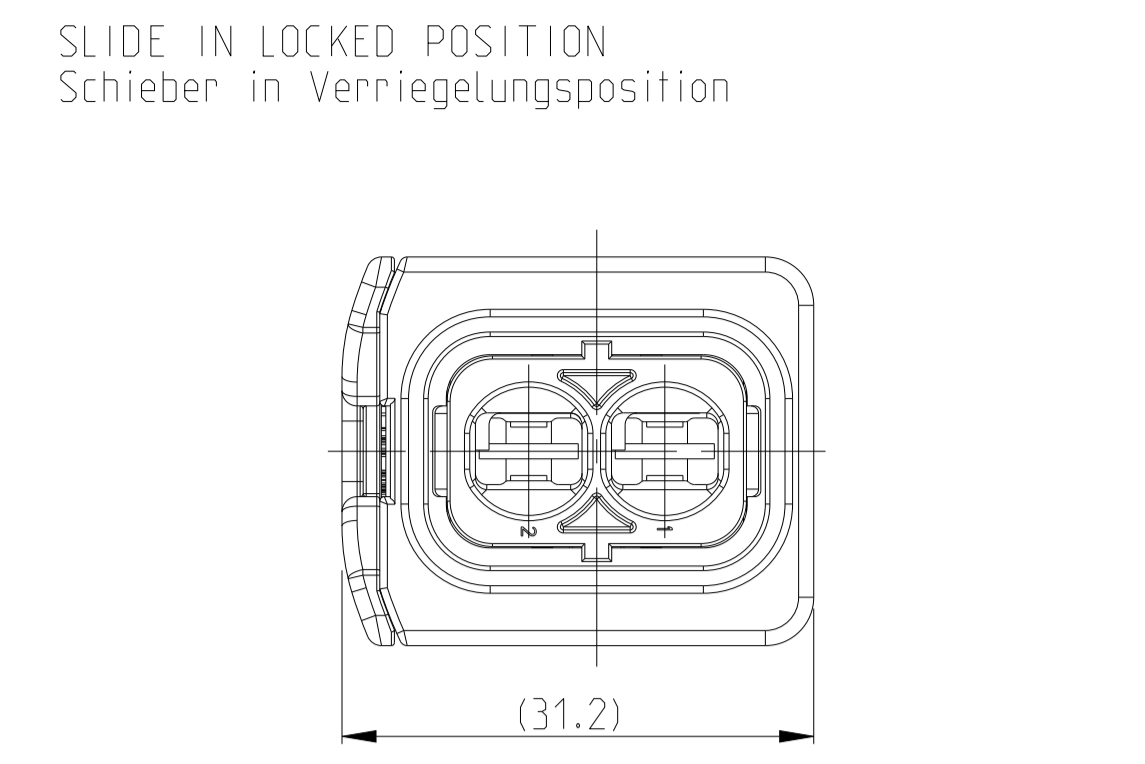
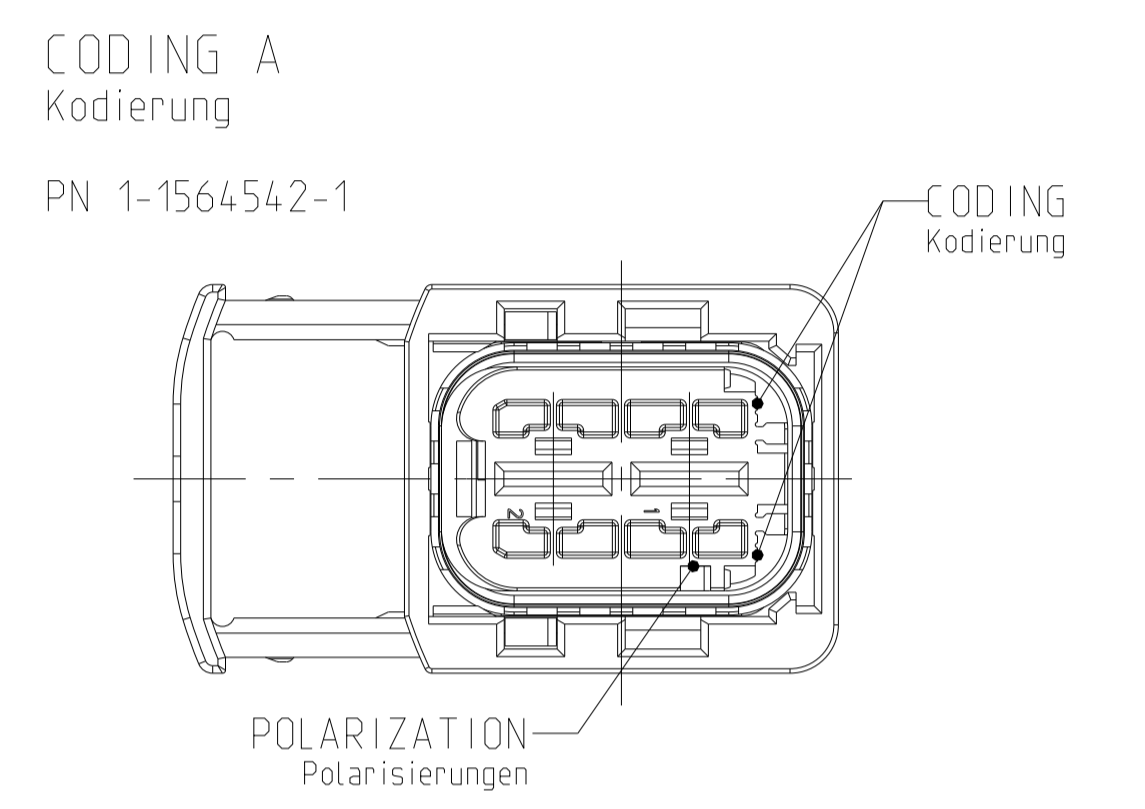
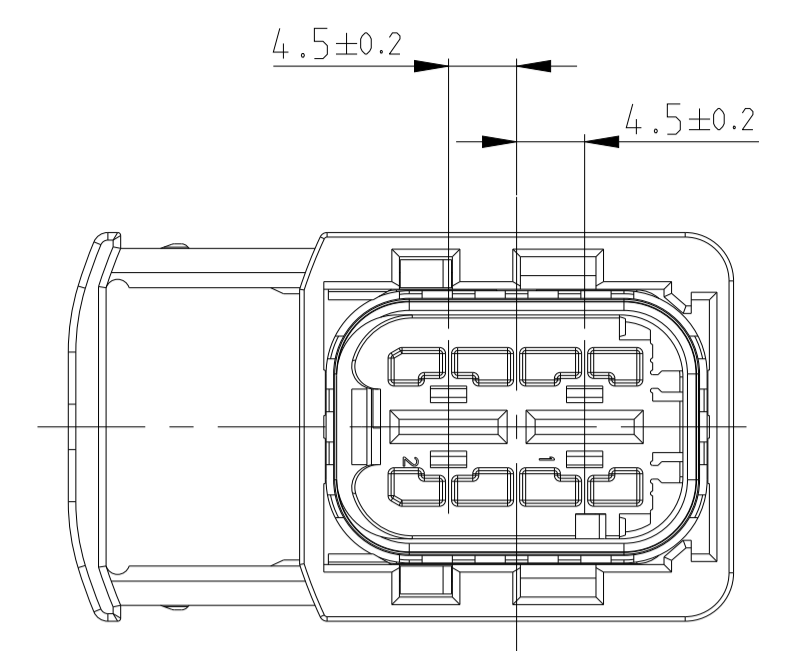


1-1564542-1 AS SHOWN  
1-1564542-1 wie gezeigt

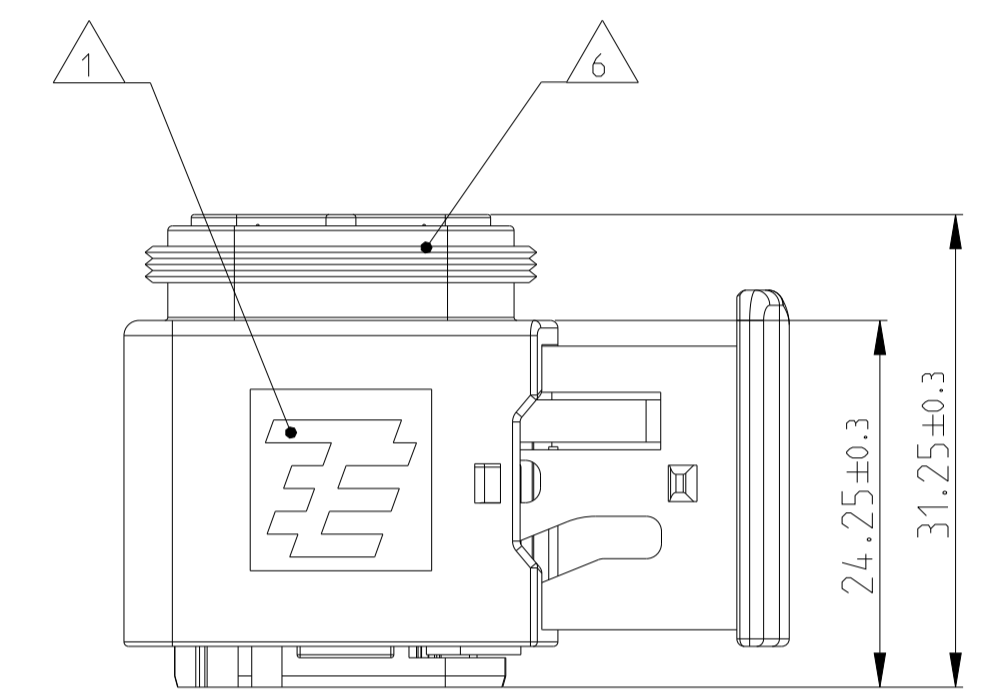
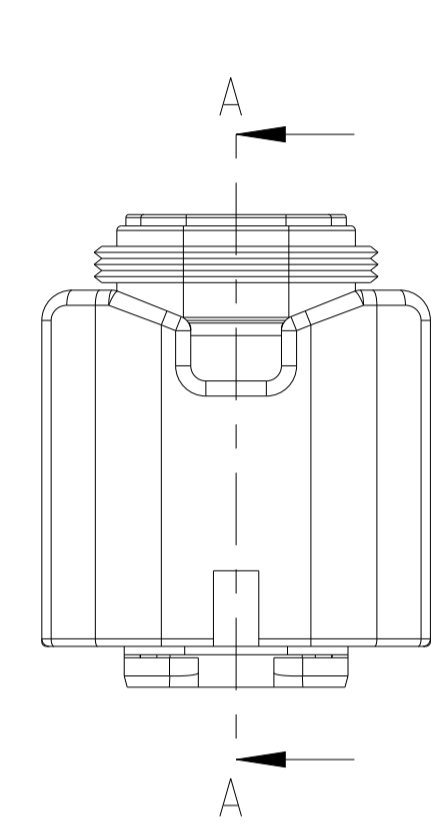
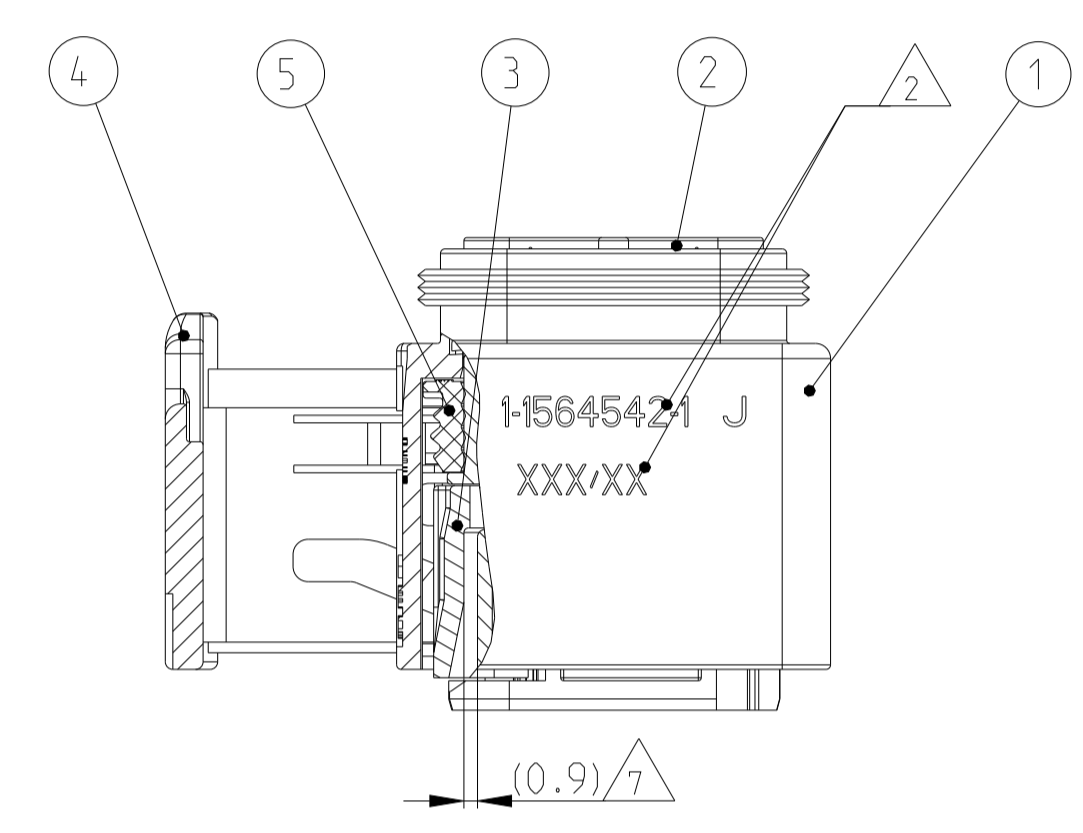
REV. NO.	DESCRIPTION	DATE	BY	APP'D
J	DETAILS SEE PCN E-12-007625	24MAY2012	MN	SKR
J1	ECR-15-007756	15MAY2015	SK	Krauss
J2	ECR-21-111166	24AUG2021	DRK	AW



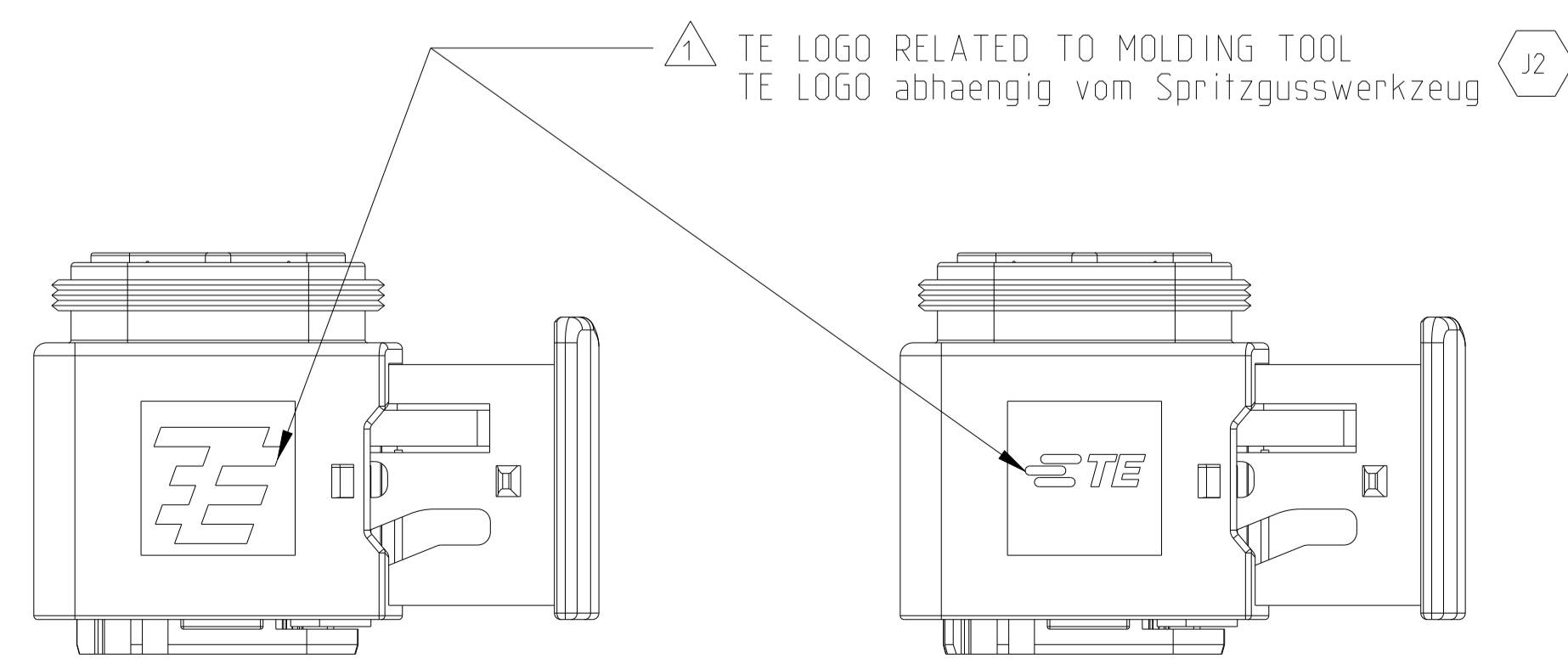
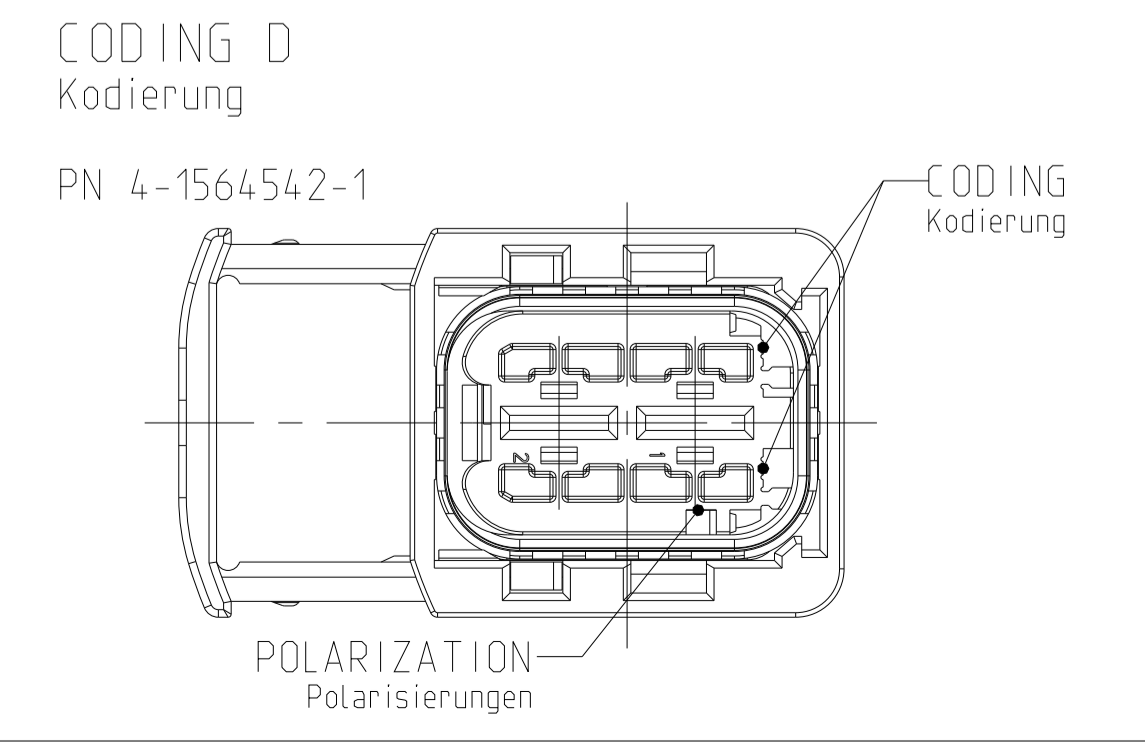
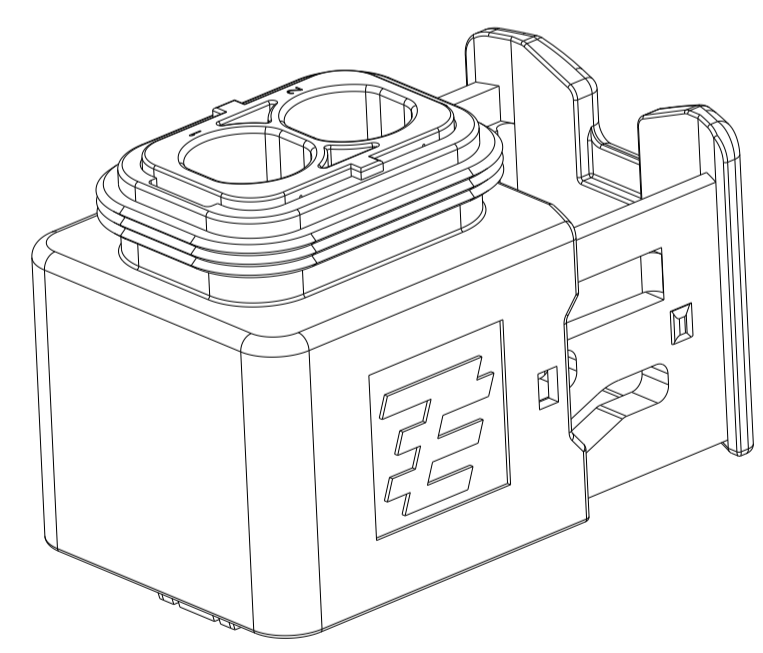
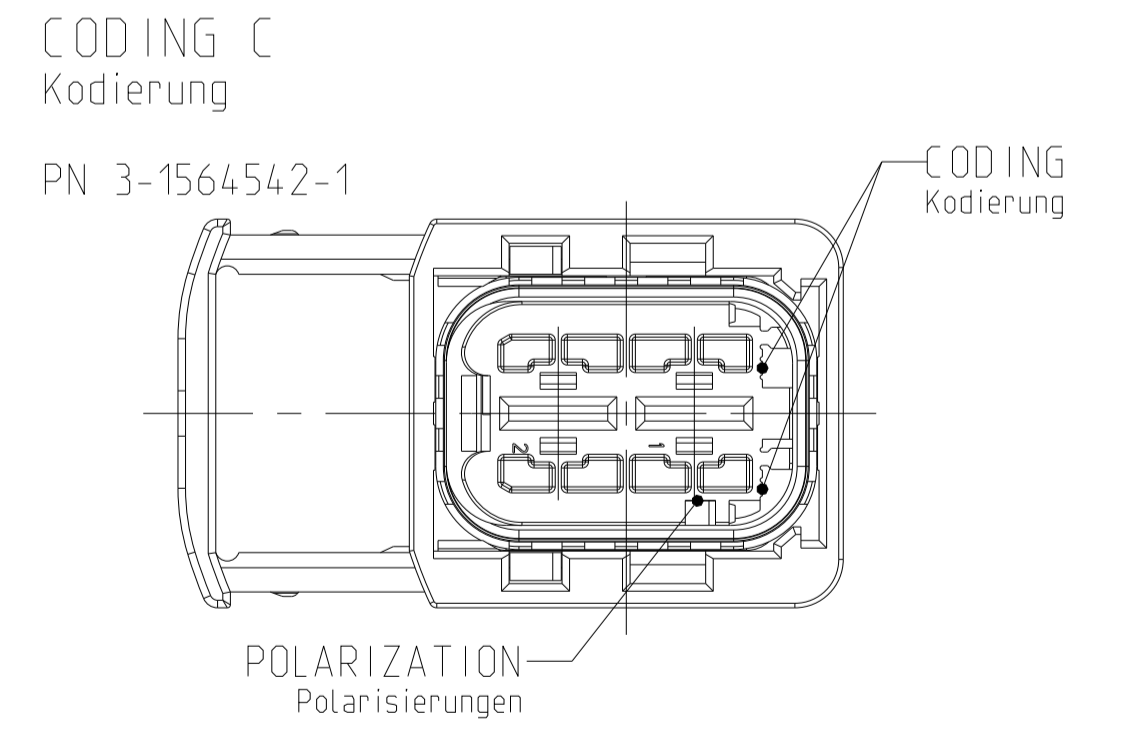
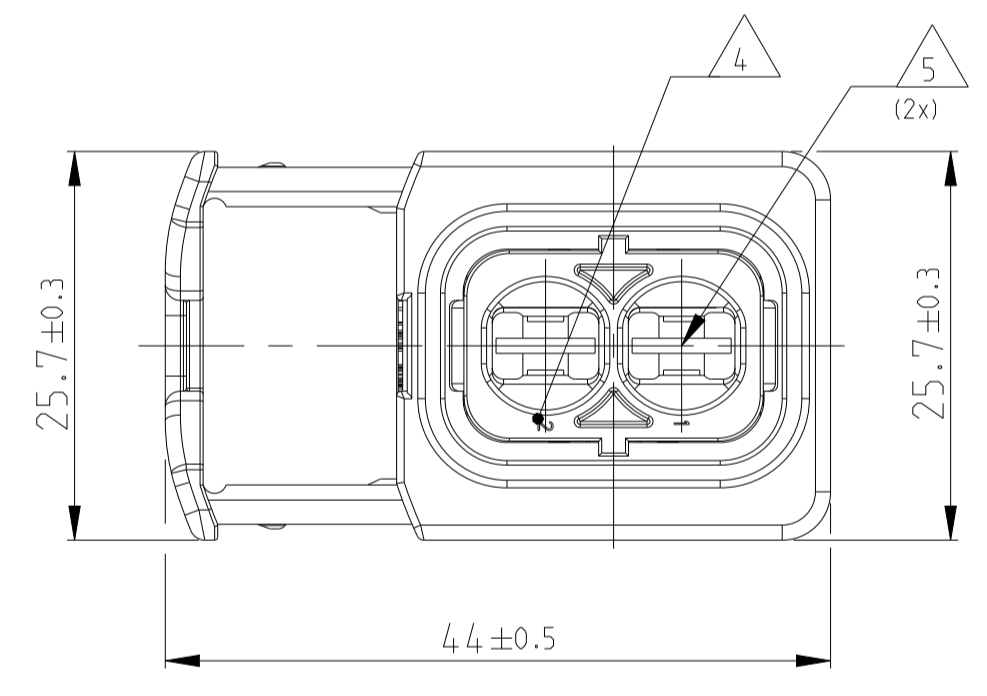
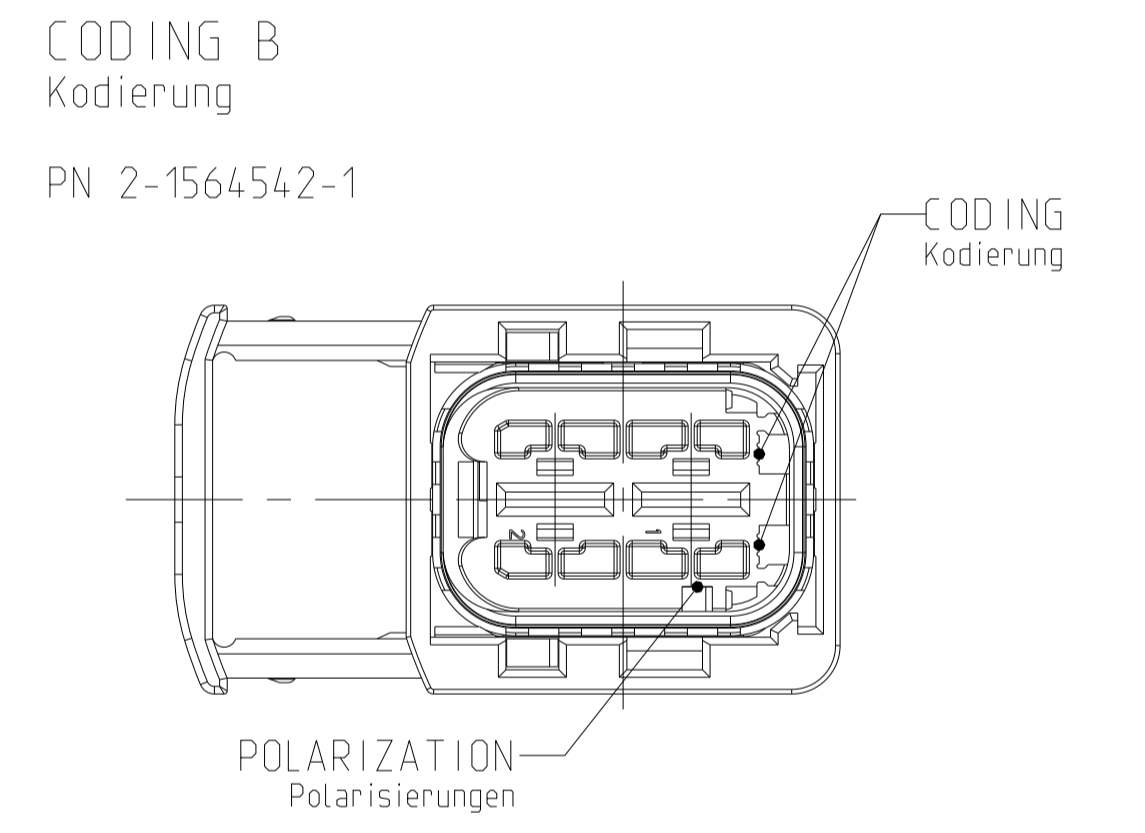
DELIVERY CONDITION:  
Lieferzustand:  
  
SECONDARY LOCKING AND SLIDE  
IN PRE-LOCKED POSITION  
2. Kontaktsicherung und Schieber  
in Vorraststellung



SECTION A-A  
Schnitt



- NOTES  
Bemerkungen
- TE LOGO  
TE Logo
  - ASSY PN, PRODUCTION DATE (CALENDAR DAY/YEAR):  
MARKING OPTIONAL AS LASER ENGRAVING OR  
LASER WITH COLOR CHANGE  
Assy PN, Produktionsdatum (Kalendertag/Jahr):  
Beschriftung wahlweise als Lasergravur oder Laser mit Farbumschlag
  - BULK PACKAGING IN CORRUGATED BOX  
Schuetztgut im Versandkarton
  - CAVITY NUMBERING  
Kammer Bezeichnung
  - CAVITIES MATED WITH AMP MCP 6.3/4.8K  
SEE PRODUCT GROUP DRAWING  
TE NO: 1241438  
MAX. WIRE SIZE: 6.0mm<sup>2</sup> FLR  
  
Kontaktkammern passend fuer AMP MCP 6.3/4.8K  
siehe Produktgruppenzeichnung  
TE Nr.: 1241438  
max. Drahtgrossenbereich: 6.0mm<sup>2</sup> FLR
  - SUITABLE COVERS PN 1670057, 1670364  
Passende Kappen PN 1670057, 1670364
  - SLIDING DISTANCE OF SECONDARY LOCKING  
Verschiebeweg der 2. Kontaktsicherung
  - FITS TO TYCO INTERFACE DRAWING 114-18740-1  
Passend zur Ausfuehrungsvorschrift 114-18740-1
  - SUITABLE COUNTERPART TE-NO. 1564544, 1564546  
passendes Gegenstueck TE-Nr. 1564544, 1564546
  - MALFUNCTION CAUSED BY LACQUER IS NOT  
COVERED BY TYCO ELECTRONICS WARRANTY.  
Funktionsbeeintraechtigung durch Lackieren liegt nicht im  
Einfluss und Gewährleistungsumfang von Tyco Electronics.



ITEM NO	DESCRIPTION	COLOUR	MATERIAL
1	RECEPTACLE HOUSING	BLACK	PBT-GF30 / V-0
2	2POS. CAVITY BLOCK, CODE, 'A'	BLACK	PBT-GF30 / V-0
2	2POS. CAVITY BLOCK, CODE, 'C'	GREEN	PBT-GF30 / V-0
2	2POS. CAVITY BLOCK, CODE, 'D'	BLUE	PBT-GF30 / V-0
3	2POS. CAVITY BLOCK, CODE, 'D'	YELLOW	PBT-GF30 / V-0
4	U-SLIDE	WHITE	MVO
5	SEAL	WHITE	MVO

TE ORDER-NO. TE Bestell-Nr.	REV.	NO. OF POS. Polzahl	CODE Kodierung	QUANTITY Stueck	ITEM NO ASSY	MATERIAL SEE TABLE siehe Tabelle	WEIGHT GEWICHT	SCALE MASSSTAB	SHEET BLATT	OF VON	REV J2
4-1564542-1	J	2	D	1	4		17.8 g	2:1	1	1	J2
3-1564542-1	J	2	C	1	3						
2-1564542-1	J	2	B	1	2						
1-1564542-1	J	2	A	1	1						

# Mouser Electronics

Authorized Distributor

Click to View Pricing, Inventory, Delivery & Lifecycle Information:

[TE Connectivity:](#)

[1-1564542-1](#)