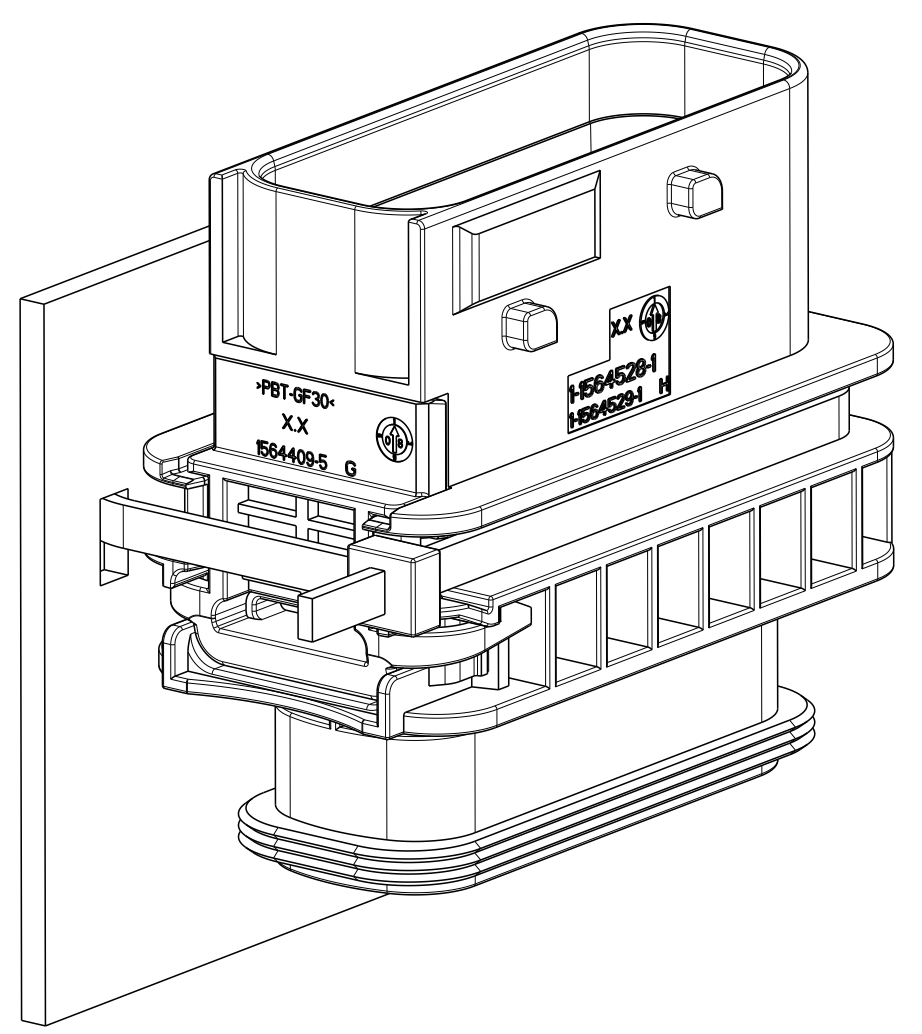
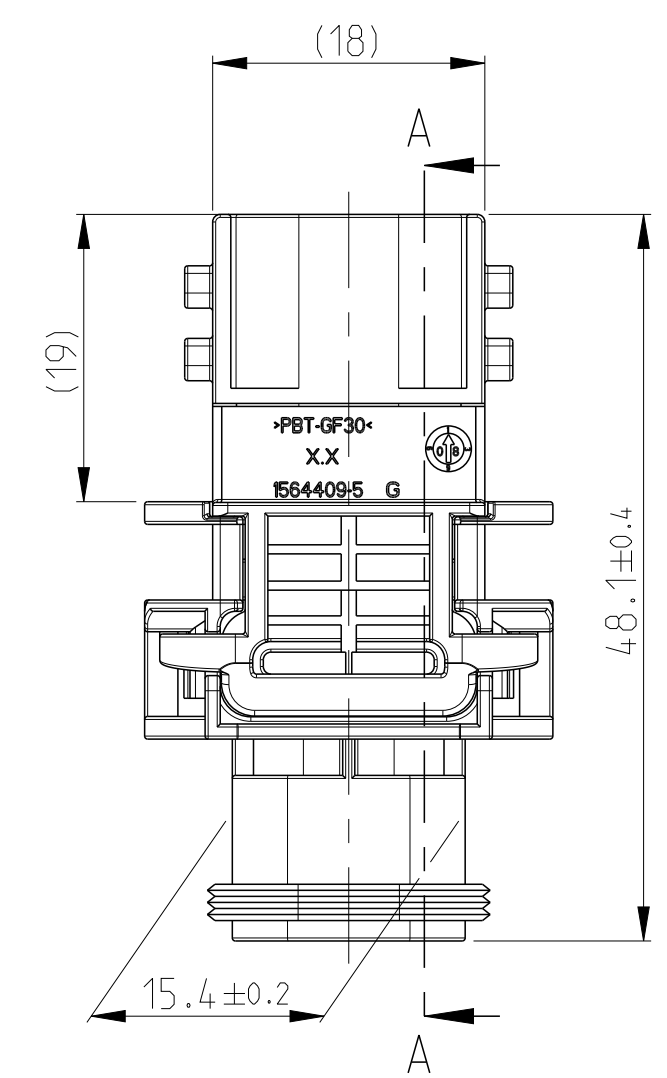


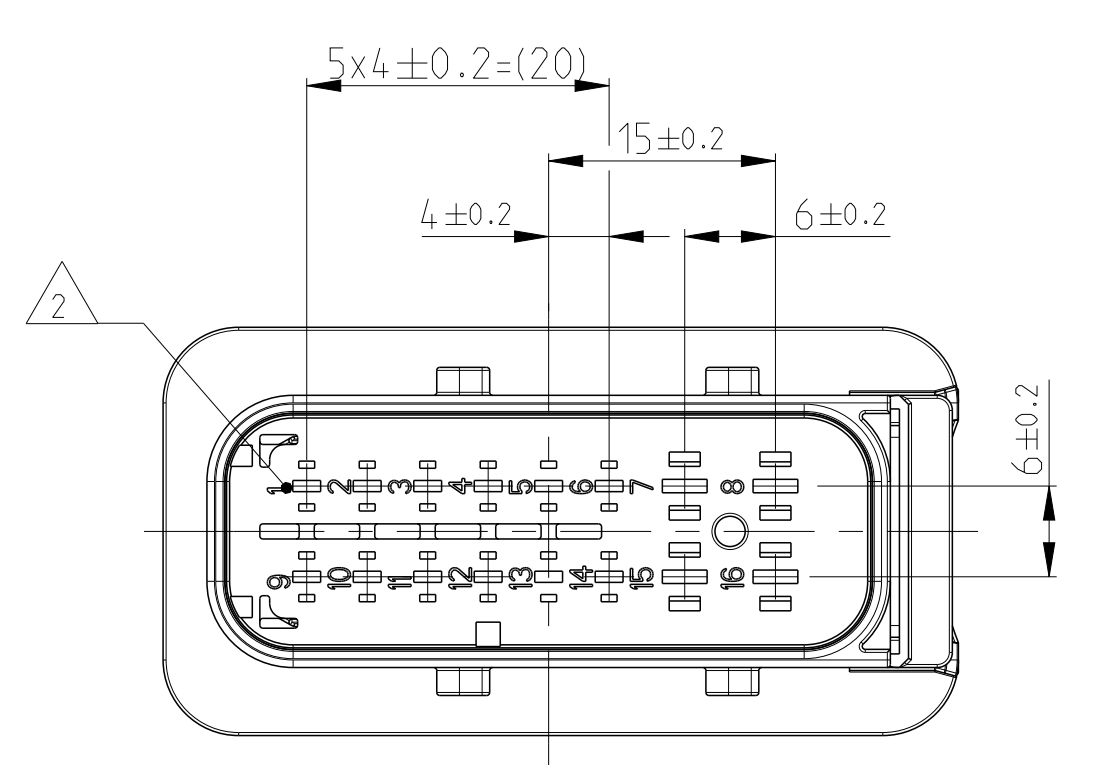
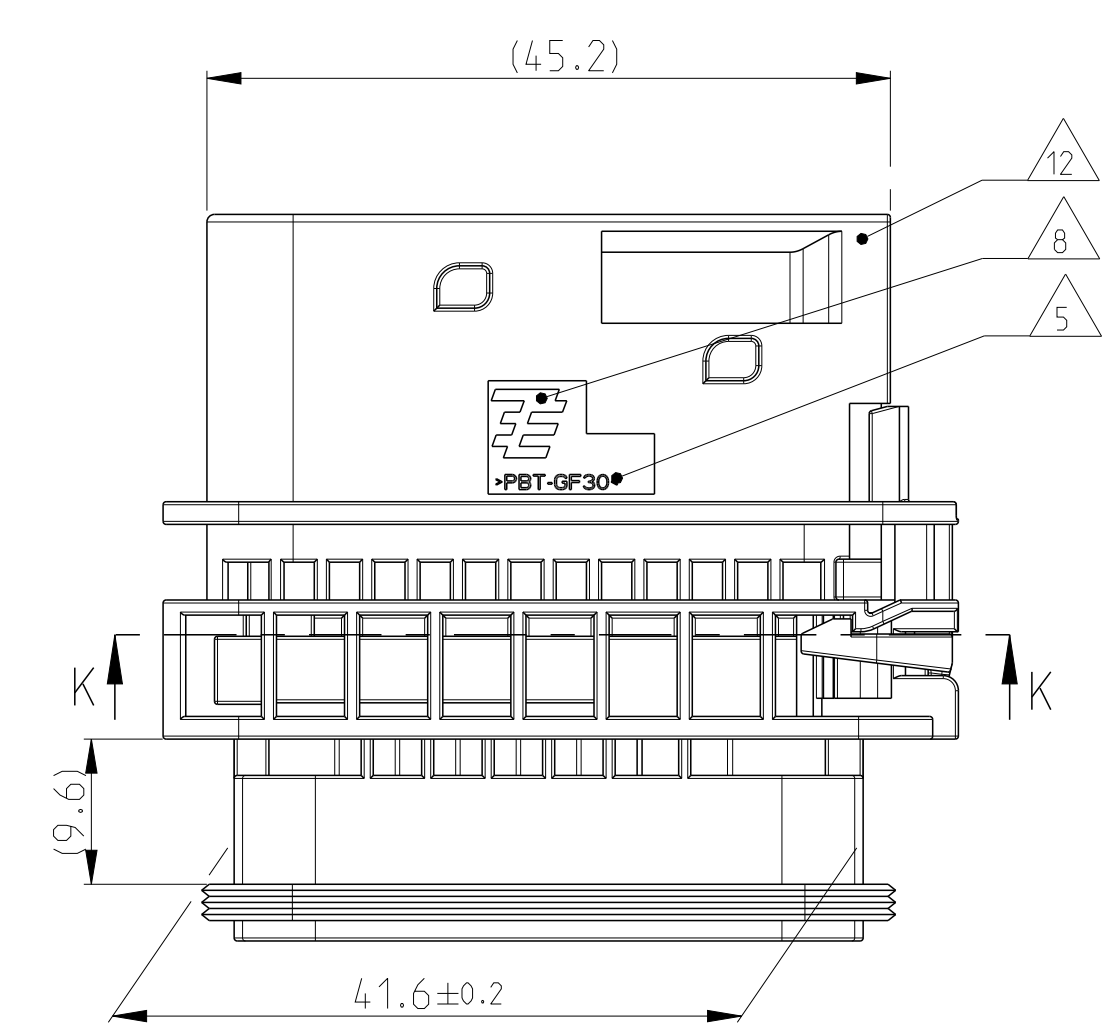
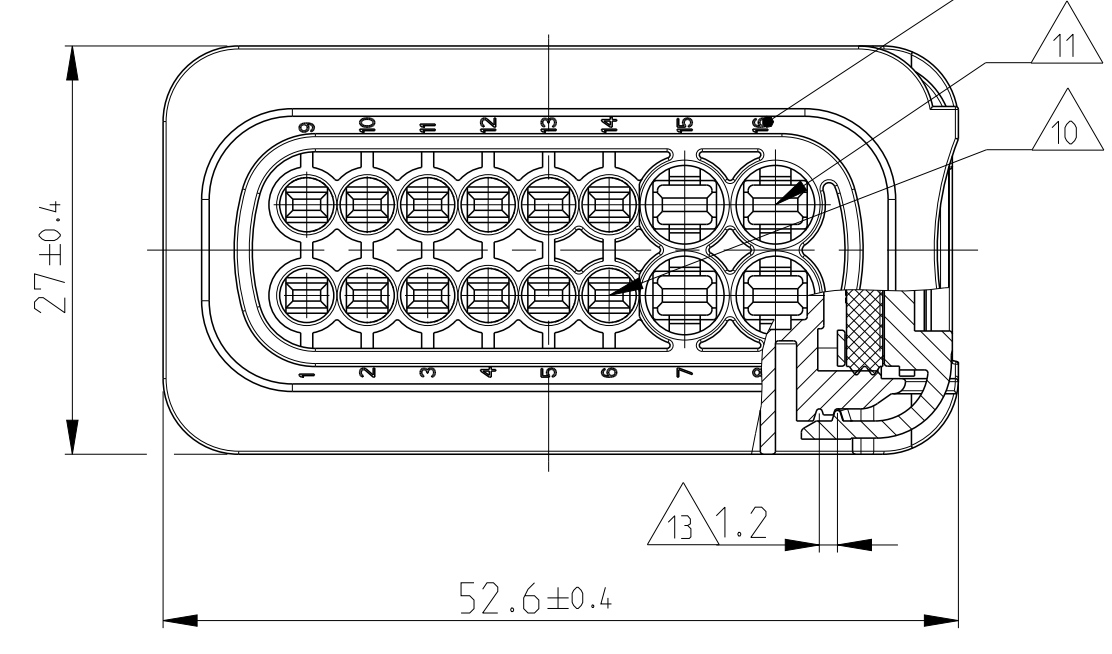
PREFERRED MOUNTING SITUATION FOR CABLE TIE
 Bevorzugte Montagstellung fuer Kabelbinder



DELIVERY CONDITION:
 SECONDARY LOCKING DEVICE
 IN PRE-LOCKED POSITION
 Lieferzustand:
 2. Kontaktsicherung in Vorraststellung

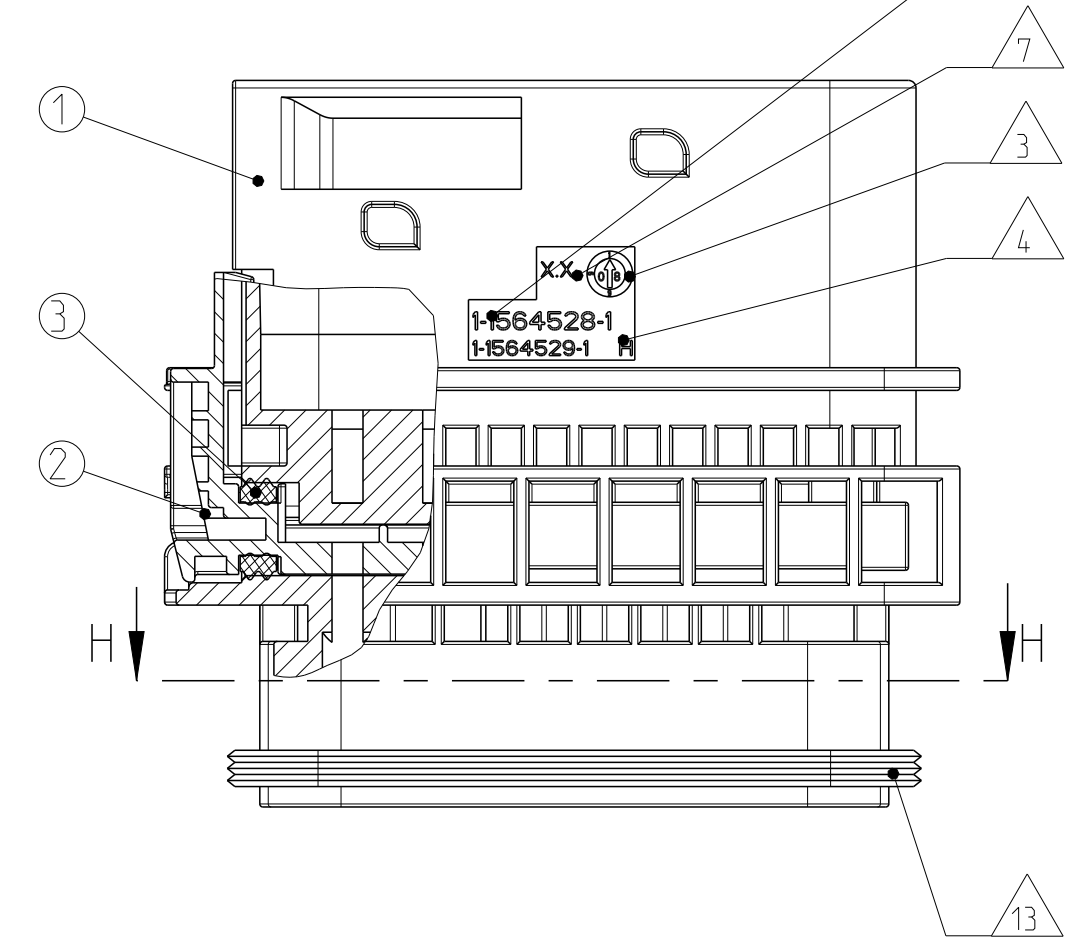


SECTION K-K
 Schnitt

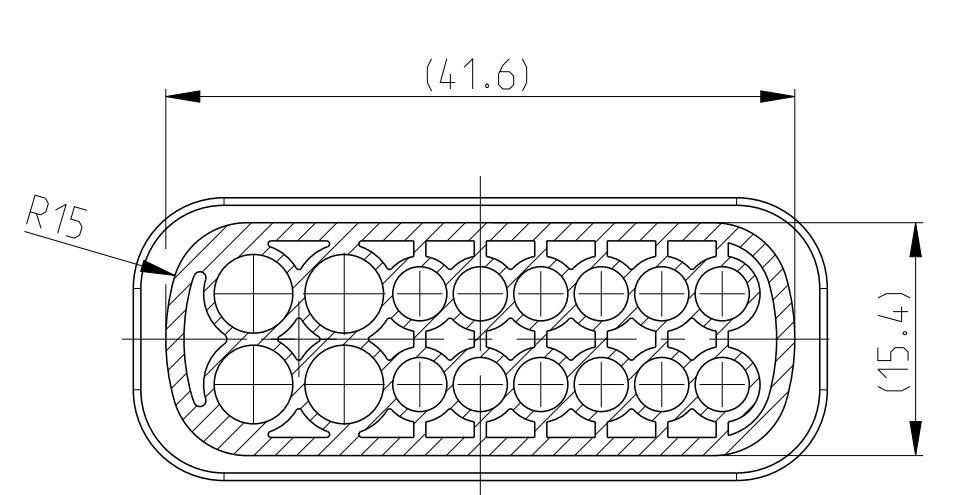


1-1564528-1 AS SHOWN
 1-1564528-1 wie gezeigt

SECTION A-A
 Schnitt



SECTION H-H
 Schnitt



LOC	DIST	REV	DATE	BY	CHKD	APPV
A1	-	G	18FEB2009	GB	CE	
		H	25MAY2011	DB	CE	
		H1	27APR2016	MAH	GILC	

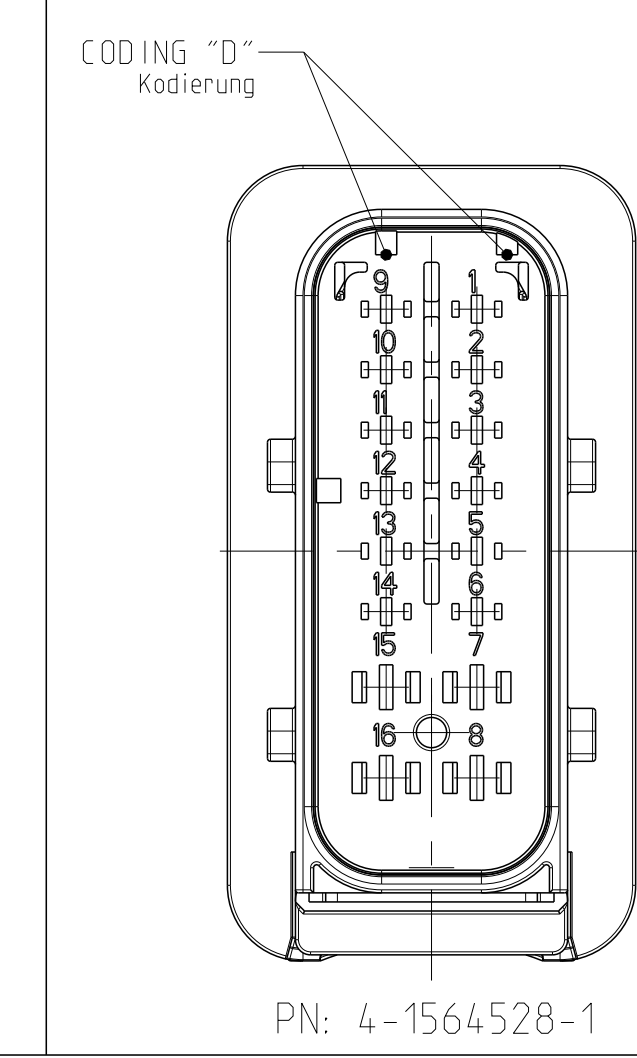
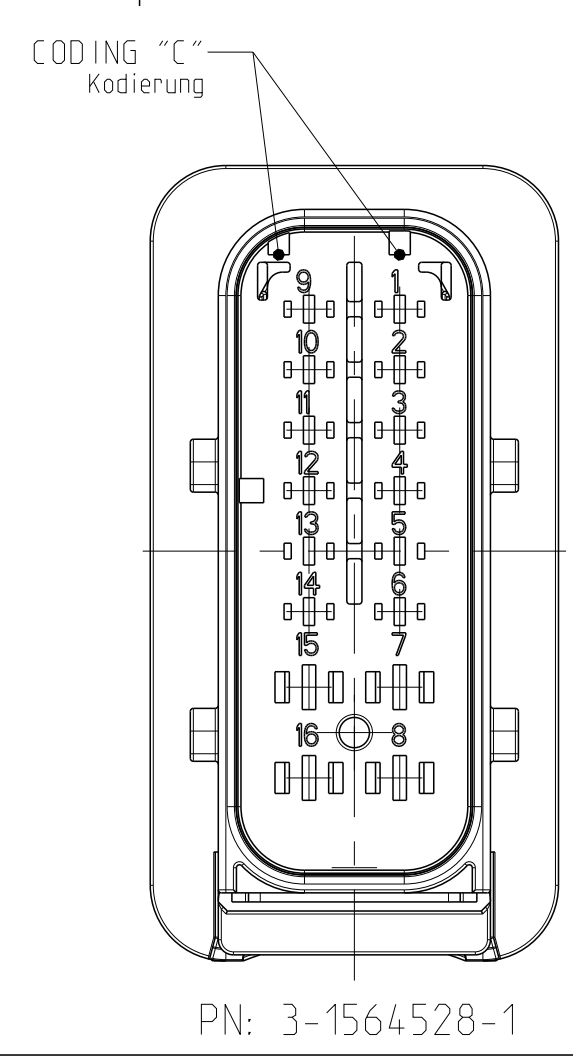
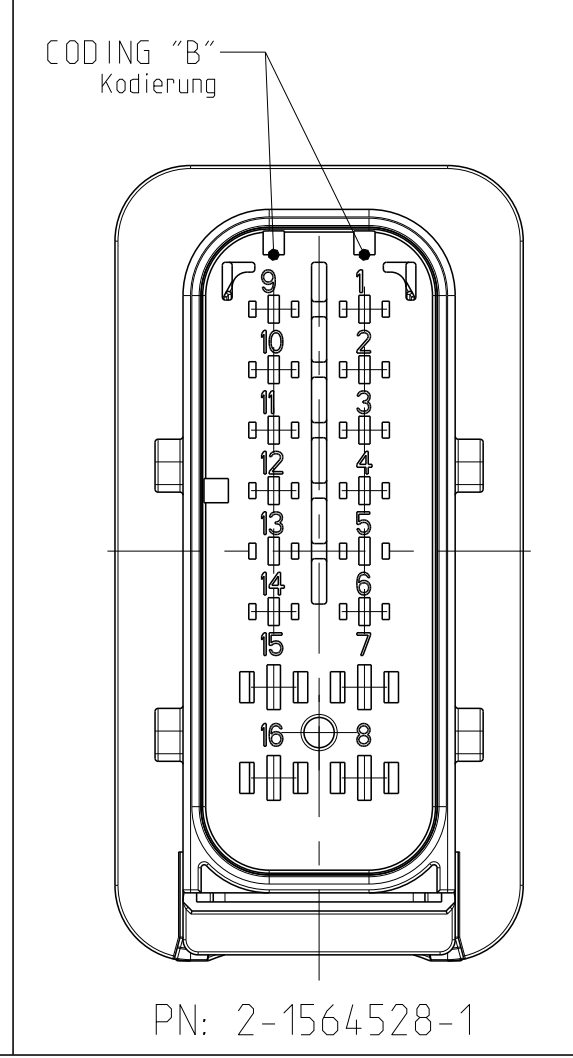
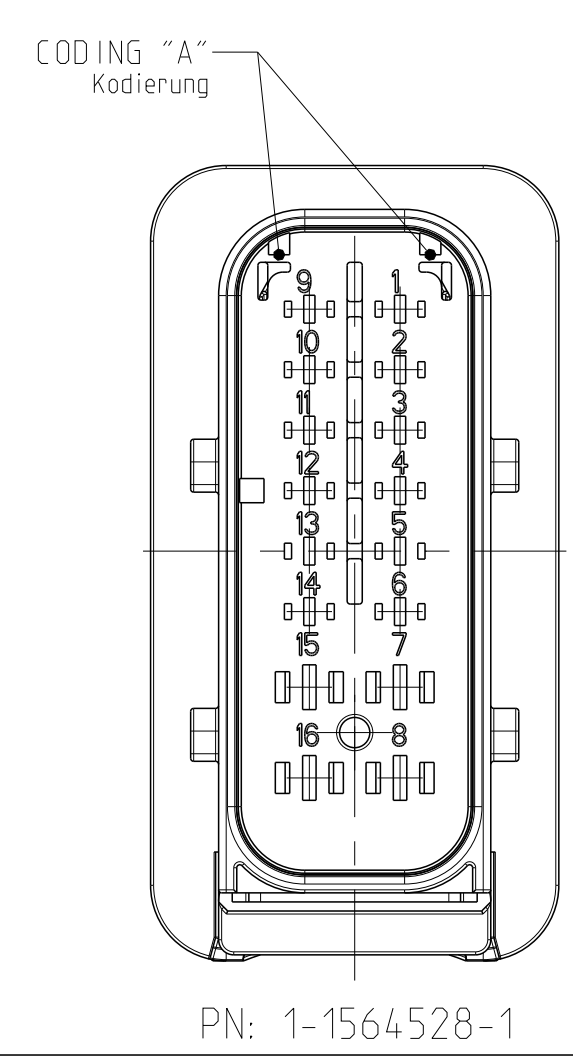
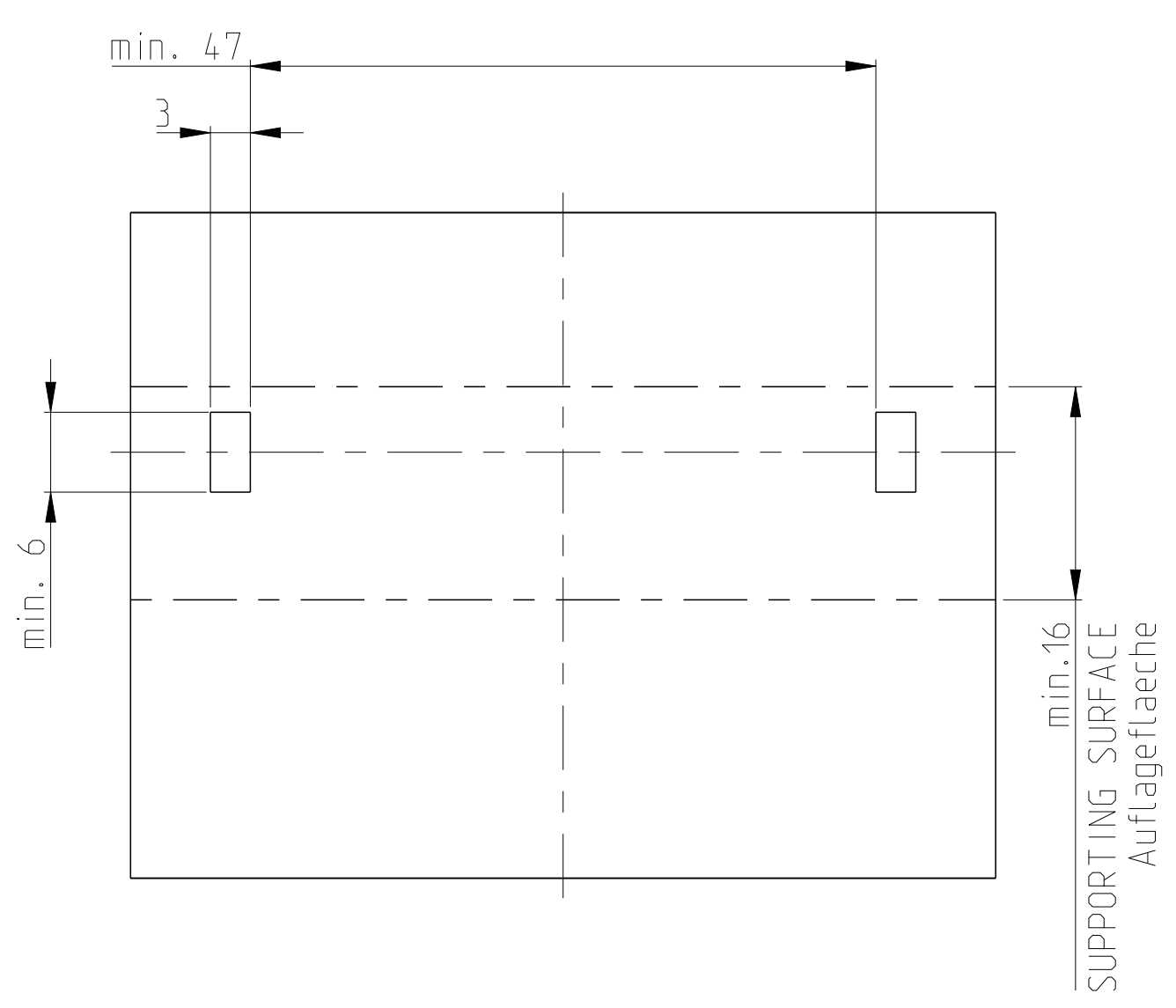
- NOTES
 Bemerkungen
- TE ORDER-NO.
TE Bestell-Nr.
 - CAVITY NUMBERING
Kammerbezeichnung
 - PRODUCTION DATE
Produktionsdatum
 - LETTER-INSERT FOR THE REVISION STATUS OF THE MOULD
Schriftsatz fuer Aenderungszustand des Werkzeuges
 - MATERIAL MARKING ACCORDING TO VDA 260
Werkstoffkennzeichnung nach VDA 260
 - BULK PACKAGING IN CORRUGATED BOX
Schuetztgut im Versandkarton
 - MOULD CAVITY MARKING
Nestmarkierung
 - TE LOGO
TE Logo
 - SUITABLE COUNTERPART SEE DRAWING: 1564337
Passendes Gegenstueck siehe Zeichnung: 1564337
 - CAVITIES MATED WITH TAB 1.6 x 0.6 MM (SWS)
SEE PRODUCT GROUP DRAWING
TE NO: 1355055
MAX. WIRE SIZE: 1.0mm² FLR

WIRE SIZE: 1.5mm² FLR PERMITTED ONLY IN ASSOCIATION WITH SINGLE WIRE SEALING PN 0-2287497-1 ALLOWED TEMPERATURE 120 DEGREE CELSIUS

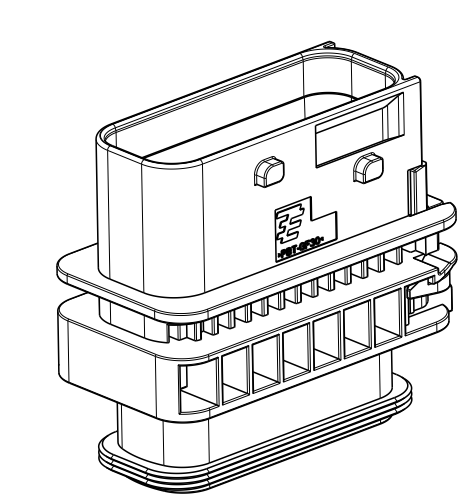
Kontaktkammer passend fuer Flachstecker 1.6x0.6 mm (EDS) siehe Produktgruppenzeichnung TE Nr.: 1355055 max. Drahtgroessenbereich: 1.0mm² FLR

Es ist ein Drahtgroessenbereich von 1.5mm² FLR nur in Verbindung mit der Einzelleiterdichtung PN 0-2287497-1 bis zu 120°C zugelassen
 - CAVITIES MATED WITH TAB 2.8 x 0.8 MM (SWS)
SEE PRODUCT GROUP DRAWING
TE NO: 1355052
MAX. WIRE SIZE: 2.5mm² FLR (AWG 12 TXL)

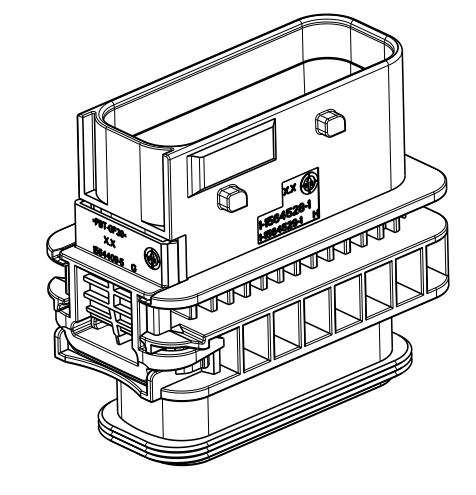
Kontaktkammer passend fuer Flachstecker 2.8 x 0.8 mm (EDS) siehe Produktgruppenzeichnung TE Nr.: 1355052 max. Drahtgroessenbereich: 2.5mm² FLR (AWG 12 TXL)
 - INTERFACE ACC. DRAWING: 114-18799-1
Kragenanschluss nach Zeichnung: 114-18799-1
 - MATED WITH COVER SEE DRAWING: 1670865, 1670866
Passend zu Kappe siehe Zeichnung: 1670865, 1670866
 - SLIDING DISTANCE OF SECONDARY LOCKING
Verschiebeweg der zweiten Kontaktsicherung
 - MAJFUNCTION CAUSED BY LAQUER IS NOT COVERED BY TE WARRANTY
Funktionsbeeintraechtigung durch Lackieren, liegt nicht im Einfluss und Gewaehrleistungsumfang von TE



ITEM NO	DESCRIPTION	COLOUR	MATERIAL
1	16POS. TAB HOUSING, CODE "A" 16pos. Flachsteckergehaeuse, Kod. "A"	BLACK schwarz	PBT-GF30 / V-0
1	16POS. TAB HOUSING, CODE "B" 16pos. Flachsteckergehaeuse, Kod. "B"	GREY grau	PBT-GF30 / V-0
1	16POS. TAB HOUSING, CODE "C" 16pos. Flachsteckergehaeuse, Kod. "C"	GREEN gruenn	PBT-GF30 / V-0
1	16POS. TAB HOUSING, CODE "D" 16pos. Flachsteckergehaeuse, Kod. "D"	BLUE blau	PBT-GF30 / V-0
2	SECONDARY LOCKING DEVICE zweite Kontaktsicherung	YELLOW gelb	PBT-GF30 / V-0
3	SEAL FOR SECONDARY LOCKING Dichtung fuer zweite Kontaktsicherung	WHITE weiss	MVO



SCALE 1:1
 Maßstab



SCALE 1:1
 Maßstab

REV.	NO. OF POS.	CODE	QUANTITY	ITEM NO	DESCRIPTION	TE ORDER-NO.	REV.	NO. OF POS.	CODE	QUANTITY	ITEM NO	DESCRIPTION
	16	D	1	4	4-1564528-1	H	16	D	-	-	1	4
	16	C	1	3	3-1564528-1	H	16	C	-	-	1	3
	16	B	1	2	2-1564528-1	H	16	B	-	-	1	2
	16	A	1	1	1-1564528-1	H	16	A	-	-	1	1

THIS DRAWING IS A CONTROLLED DOCUMENT. <small>DESER ZEICHNUNGSDOKUMENT WIRD DURCH UNS KONTROLLIERT HANTWORTLICH. ANSONSTEN, ZU DEN TECHNISCHEM VERFAHREN, SIND GEBOHRNEN. DIE ANWENDUNG VON ANDEREN VERFAHREN IST NICHT EMPFOHLEN.</small>		OWN Gajanan	18FEB2009	TE Connectivity NAME 16 POS.TAB 1.6x0.6/2.8x0.8 TAB HSG. ASSY 16pos.TAB 1.6x0.6/2.8x0.8 Flachsteckergehaeuse HDSCS - GROUP E
DIMENSIONS MASSENHEITEN mm		CHK F. Eltrod	19FEB2009	
TOLERANCES UNLESS OTHERWISE SPECIFIED: ALLE GRÖßEN mm		APV F. Eltrod	19FEB2009	SIZE A1
MATERIAL SEE TABLE siehe Tabelle		PLC 1 2 3 4	ISO 8015 DIN 16901-10	WEIGHT 28.35g
FINISH/BELEGUNG SEE TABLE siehe Tabelle		PLC 1 2 3 4	30°	CUSTOMER DRAWING
MATERIAL SEE TABLE siehe Tabelle		PLC 1 2 3 4	30°	REVISIONS
MATERIAL SEE TABLE siehe Tabelle		PLC 1 2 3 4	30°	SCALE MAßSTAB 2:1
MATERIAL SEE TABLE siehe Tabelle		PLC 1 2 3 4	30°	SHEET 1 OF 1
MATERIAL SEE TABLE siehe Tabelle		PLC 1 2 3 4	30°	REV H1

Mouser Electronics

Authorized Distributor

Click to View Pricing, Inventory, Delivery & Lifecycle Information:

[TE Connectivity:](#)

[1-1564528-1](#)