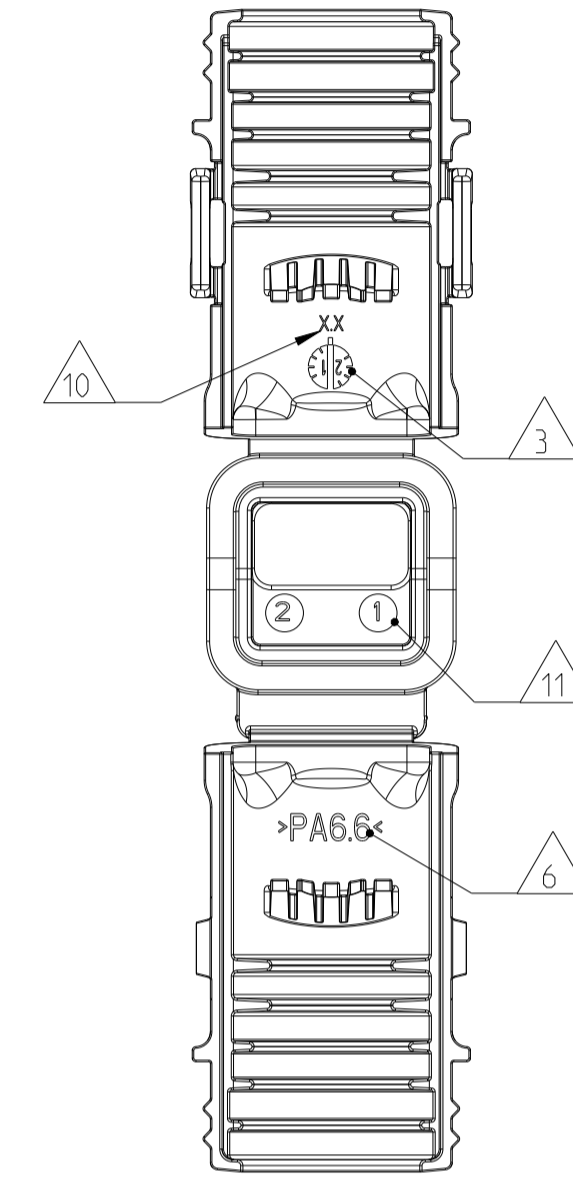
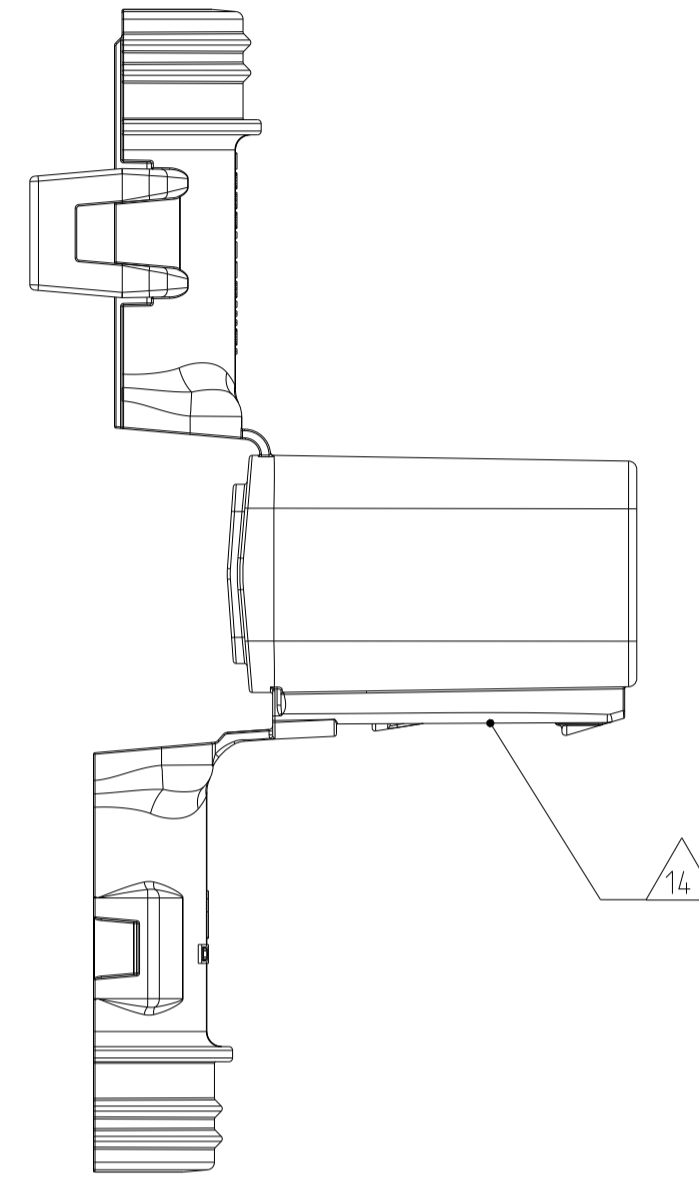
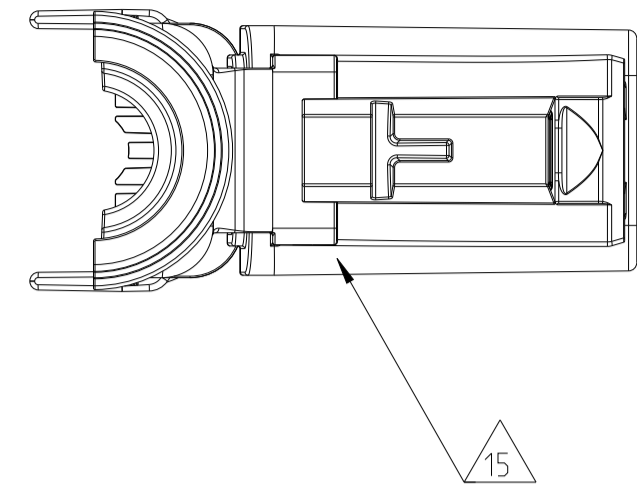
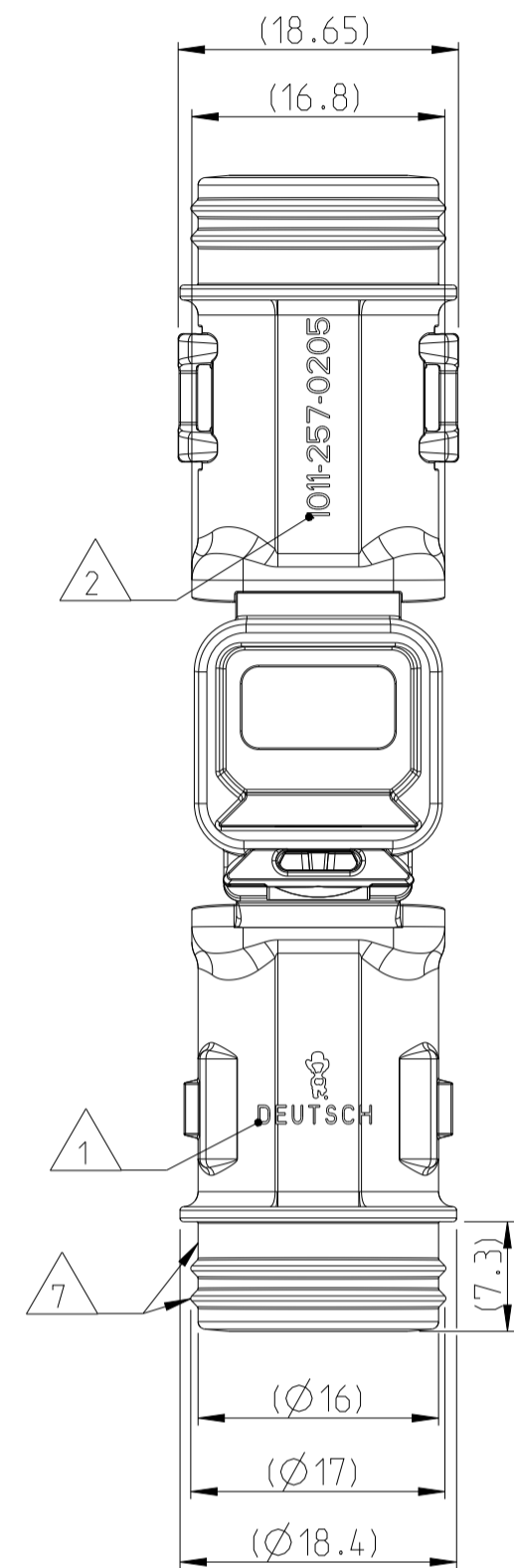


REVISIONS				
P	LTN	DESCRIPTION	DATE	APPROV
A1		REVISED PER PCN E-18-005678	25APR2018	SM C.F
B		REVISED PER PCN E-20-006323	08JUN2020	VNB GL
B1		REVISED PER PCN-21-118664	02NOV2021	DM CRG
B2		REVISED PER ECR-22-130157	10FEB2022	NS GCR

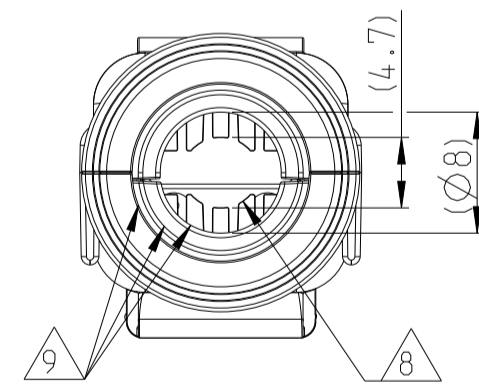
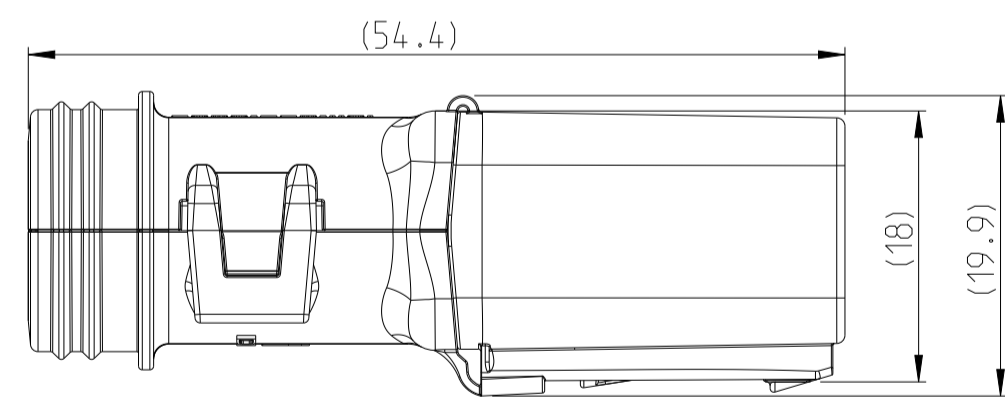
13 DELIVERY CONDITION AS SHOWN
Lieferzustand wie gezeigt



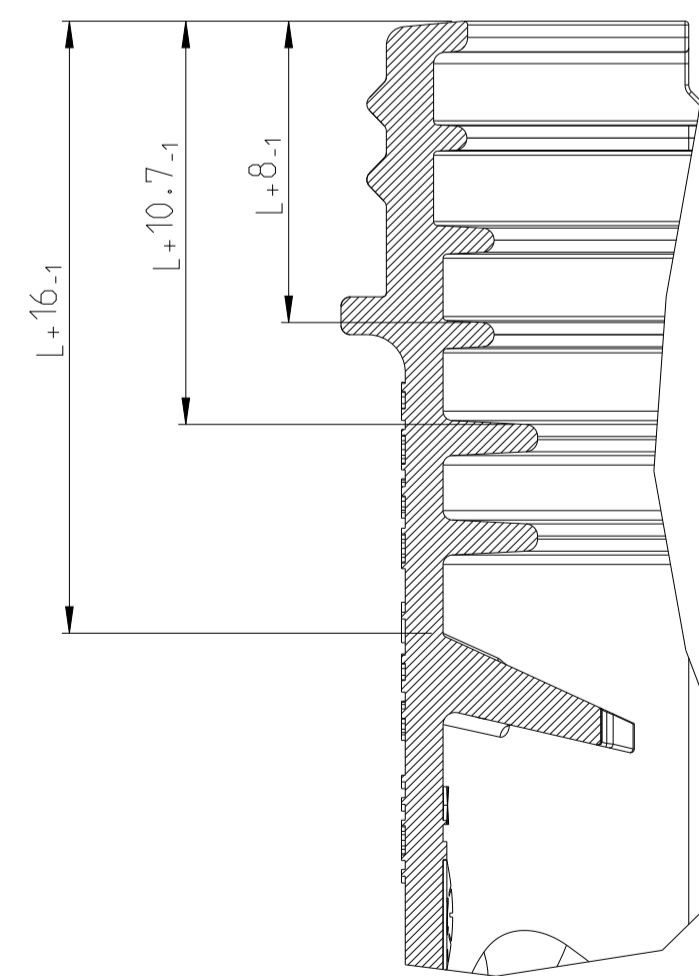
NOTES
Bemerkungen

- 1 DEUTSCH LOGO/TE LOGO
DEUTSCH Logo/TE Logo
- 2 DEUTSCH PART-NO
DEUTSCH Teil-Nr.
- 3 PRODUCTION DATE
Produktionsdatum
- 4 BULK PACKAGING IN CORRUGATED BOX
Schuettgut im Karton
- 5 MALFUNCTION CAUSED BY LAQUER IS
NOT COVERED BY TE WARRANTY
Funktionsbeeinträchtigung durch Lackieren liegt
nicht im Einfluss und Gewährleistungsumfang von TE
- 6 MATERIAL MARKING ACCORDING TO VDA 260
Werkstoffkennzeichnung nach VDA 260
- 7 FOR HEAT-SHRINK TUBING AND TUBE WITH TIE WRAP
Fuer Schrumpfschlauch und Schlauch mit Kabelschelle
- 8 STRAIN RELIEF FOR SHEATED CABLES
Zugentlastung fuer Mantelkabel
FROM / von Ø5.2 UP TO / bis Ø7.6
- 9 FOR CORRUGATED TUBES: NW 6/7.5/8.5/10
Fuer Wellrohre: NW 6/7.5/8.5/10
- 10 MOULD CAVITY MARKING (IF NECESSARY)
Nestmarkierung (falls notwendig)
- 11 CAVITY MARKING
Kammerbezeichnung
- 12 MATED WITH ALL MODIFICATION OF DT04-02P
(WITHOUT ANY WELDED / MOUNTED PARTS)
Passend zu allen Varianten von DT04-02P
(ohne verschweißte / montierte Teile)
- 13 BASED ON THE HINGE MECHANISM OF THE CAP,
THE DELIVERY CONDITION CAN BE DIFFERENT
TO THE SHOWN STATUS.
Basierend auf dem Klappmechanismus der Kappe, kann der
Lieferzustand von der dargestellten Ansicht abweichen.
- 14 SWALLOW TAIL FOR DIVERSE BRACKETS AND
ATTACHMENT CLIPS
Schwalbenschwanzführung für div. Befestigungsbügel und -clips
- 15 THE MISSING FEATURE READED
Die fehlende Funktion wurde gelesen
- 16 >CN< MARKING FOR CHINA TOOL DUPLICATION PARTS
>CN< Markierung für China Tool Duplizierung Teile

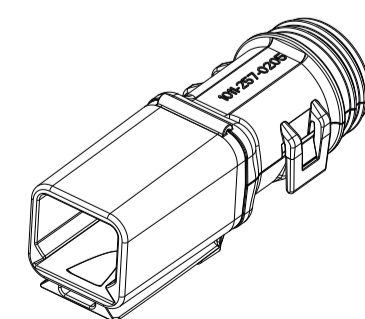
CLOSED (MOUNTED) CONDITION AS SHOWN
Geschlossener (montierter) Zustand wie gezeigt



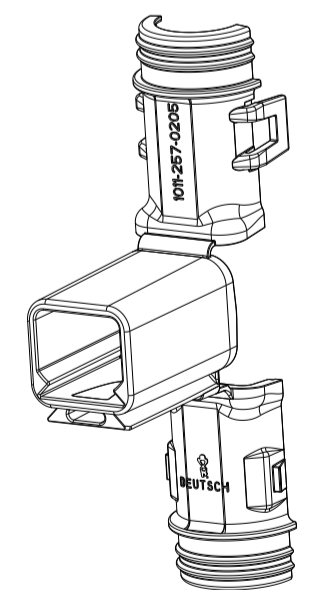
SECTION B-B
Schnitt
SCALE 5:1
Maßstab



L+ = ADD LENGTH FOR CORRUGATED TUBE
zus. Länge des Wellrohres



SCALE 1:1
Maßstab



SCALE 1:1
Maßstab

TOLERANCES UNLESS OTHERWISE SPECIFIED ACC. TO DIN 16901-140 CENTRIC TO NOMINAL DIMENSION, EDITION 1982-11 SHALL APPLY. Freimaßtoleranzen nach DIN 16901-140. Es gilt die Ausgabe 1982-11.		DIESE ZEICHNUNG IST EIN KONTROLLIERTES DOKUMENT. BEMASSUNGEN UND TOLERANZEN GEMAESS GPS (ISO STANDARDS).	
THIS DRAWING IS A CONTROLLED DOCUMENT. DIMENSIONING AND TOLERANCING PER GPS (ISO STANDARDS)		OWN: ASIE 03APR2013 CHK: C.F. INZER 04APR2013	DWN: APVB 04APR2013
DIMENSIONS: mm	TOLERANCES UNLESS OTHERWISE SPECIFIED: ACC. TO ISO 8019	PRODUCT SPEC	APPLICATION SPEC
MATERIAL: SEE TABLE Siehe tabelle	FINISH: SEE TABLE SAiehe tabelle	WEIGHT: SEE TABLE	CUSTOMER DRAWING

ORDER-NO. Bestell-Nr.	REV.	WEIGHT (g)	MATERIAL	COLOUR Farbe	DESCRIPTION Beschreibung	ITEM
1011-257-0205	B	6.4	NYLON 6/6	BLACK schwarz	COVER WITH STRAIN RELIEF Kappe mit Zugentlastung	1

TE TE Connectivity	
NAME: COVER, DT04-02P-BS180 Kappe, DT04-02P-BS180 BACKSHELL STRAIGHT (180 DEGREE)	
SIZE: A	CAGE CODE: 00779
DRAWING NO: ©=1011-257-0205	
SCALE: 2:1	SHEET 1 OF 1
REV: B2	

Mouser Electronics

Authorized Distributor

Click to View Pricing, Inventory, Delivery & Lifecycle Information:

[TE Connectivity:](#)

[1011-257-0205](#)