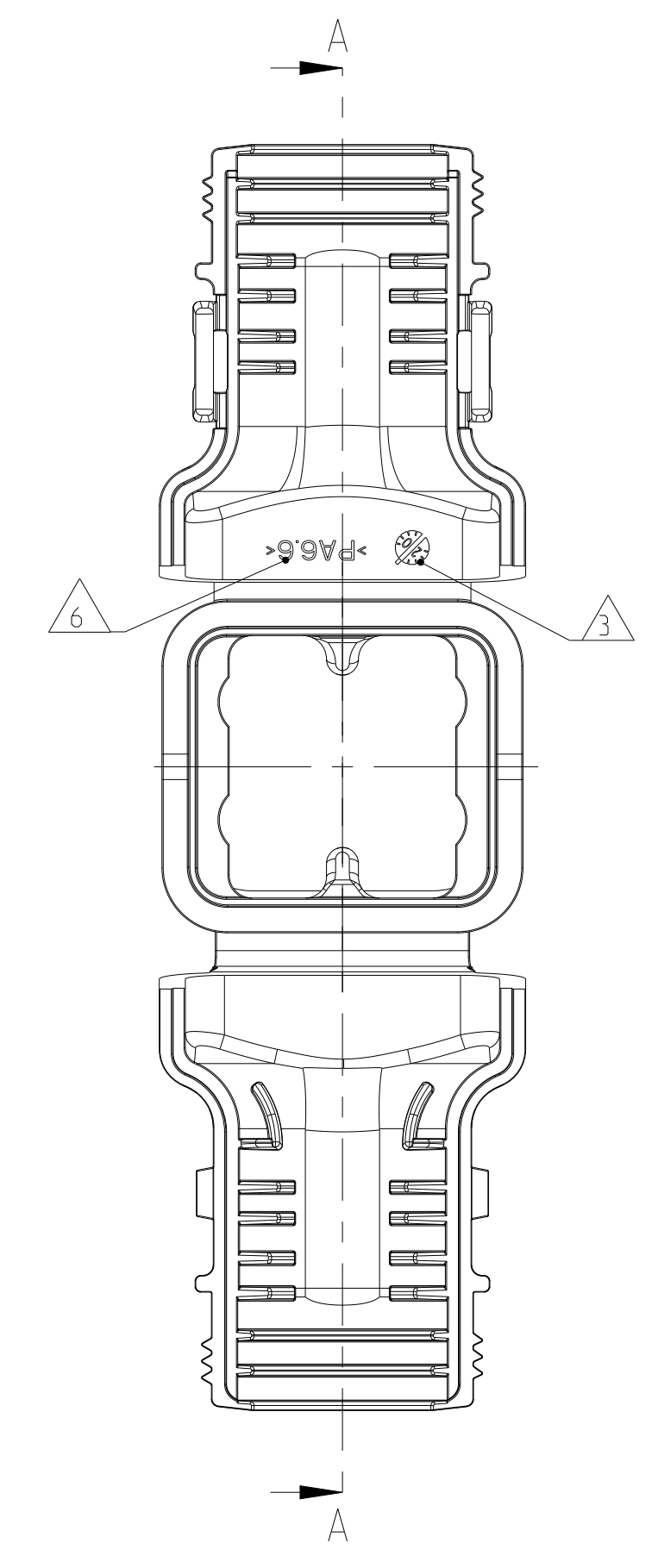
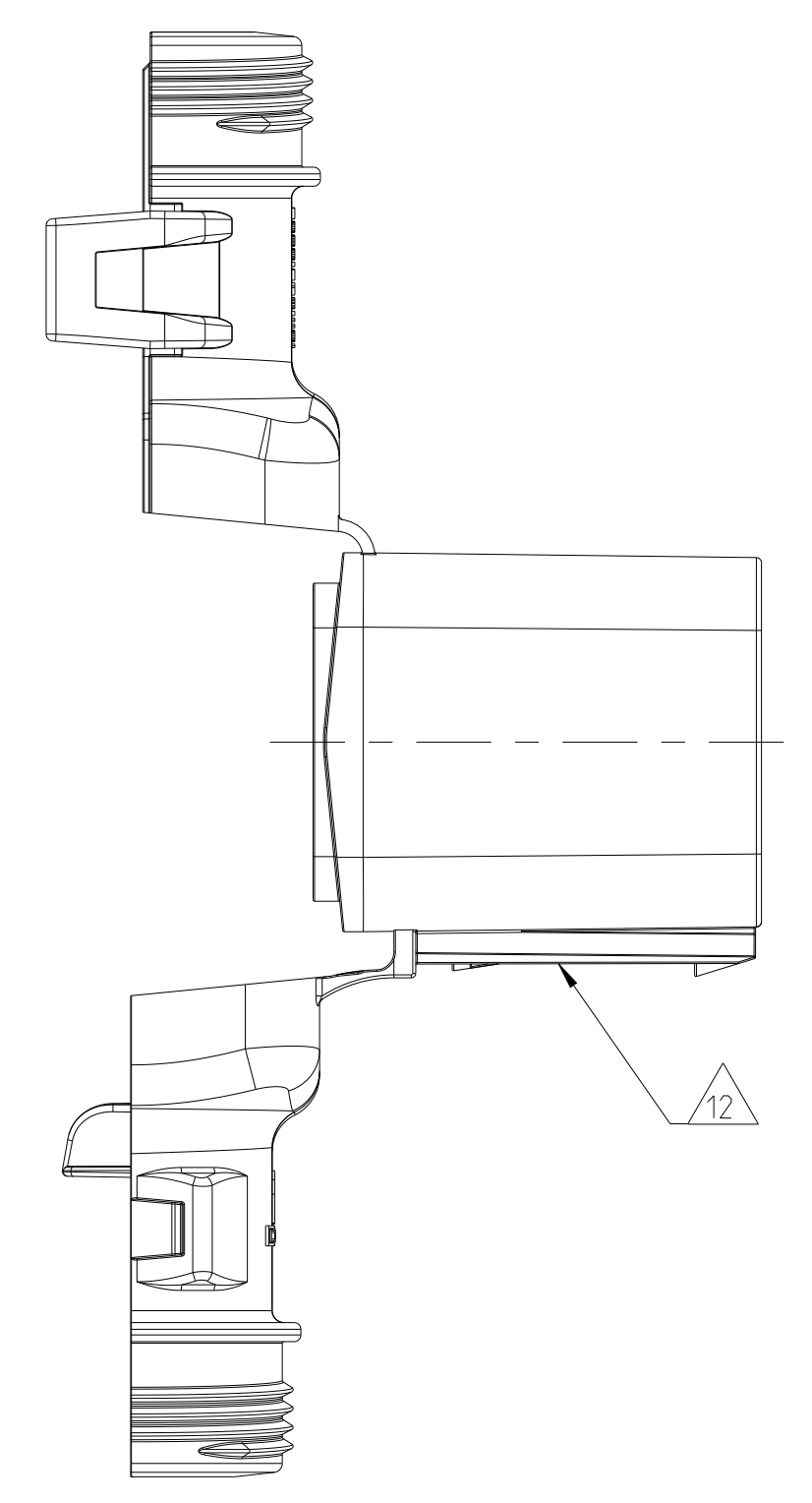
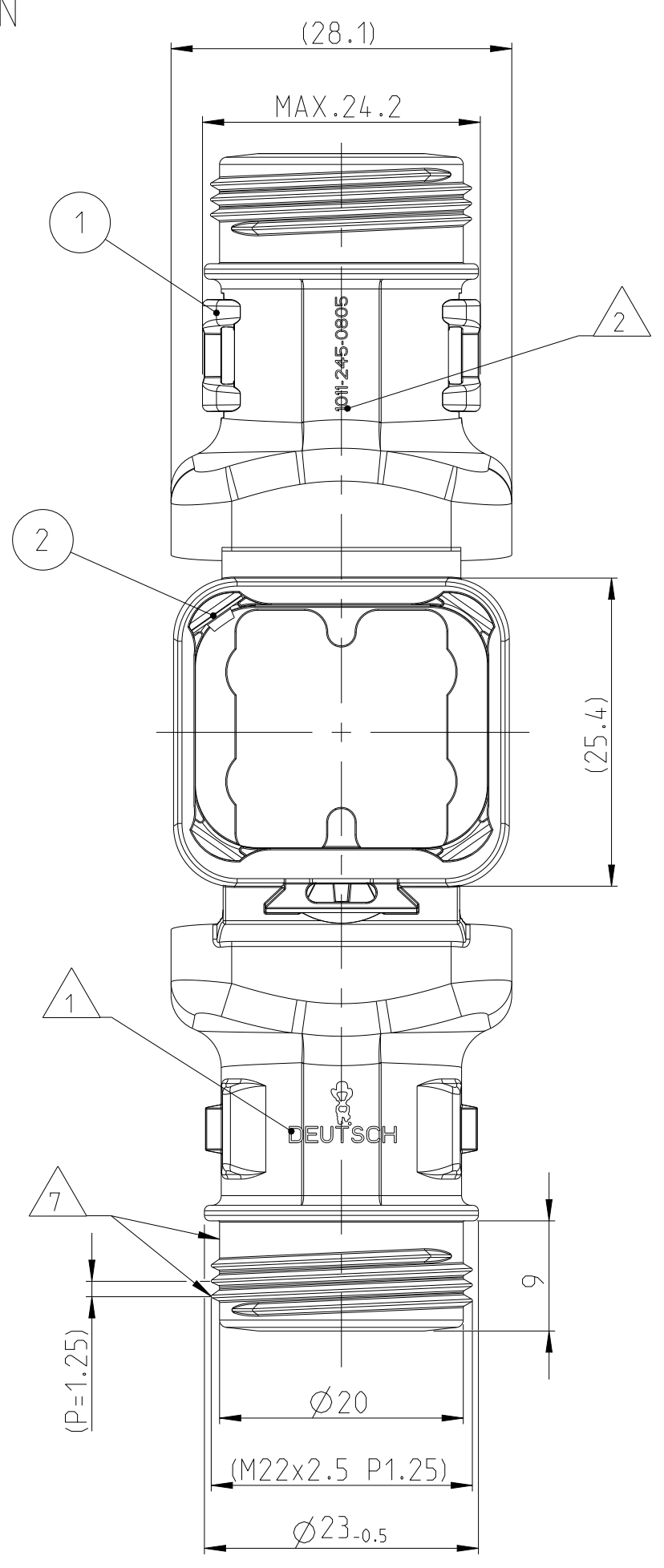


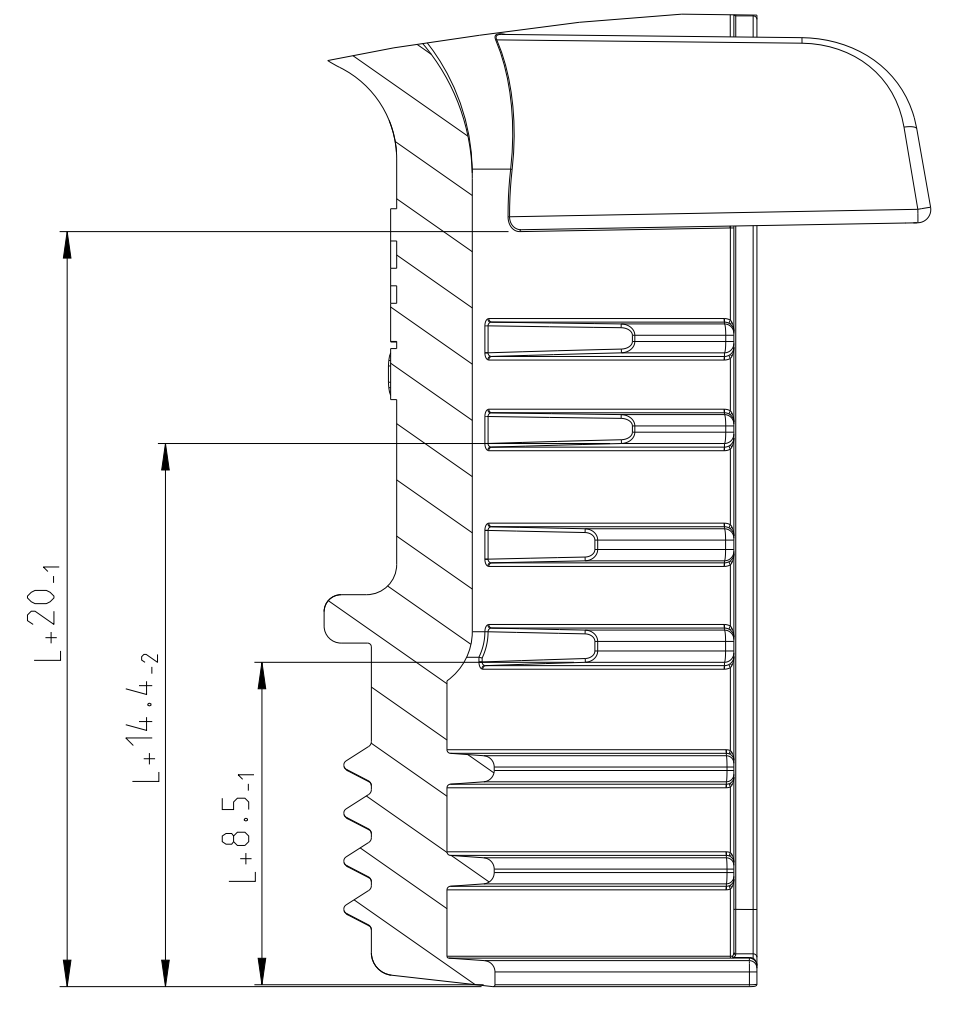
LOC	DIST	REV	DATE	OWN	APVD
A1	-	A	14MAR2013	MT	CE
A1	-	A1	29MAY2018	SM	CF
A2	-	A2	18OCT2021	SN	AW
A3	-	A3	14FEB2022	NS	GCR

11 DELIVERY CONDITION AS SHOWN
 Lieferzustand wie gezeigt

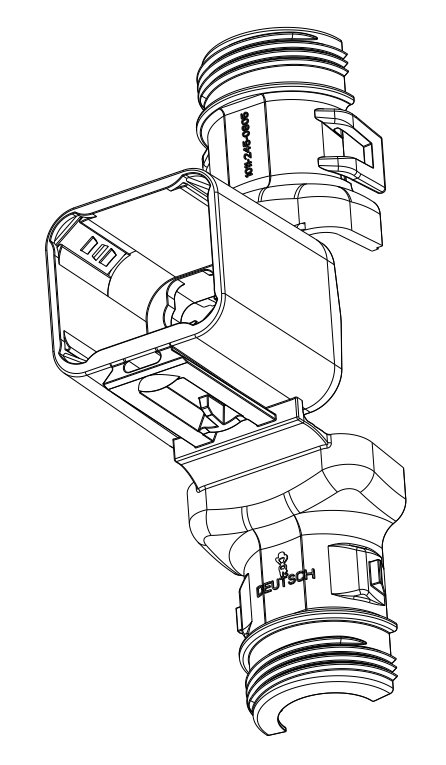


- NOTES
 Bemerkungen
- A3 1 DEUTSCH LOGO/TE LOGO
 DEUTSCH Logo/TE Logo
 - 2 DEUTSCH PART-NO
 DEUTSCH Teil-Nr.
 - 3 PRODUCTION DATE
 Produktionsdatum
 - 4 BULK PACKAGING IN CORRUGATED BOX
 Schuetzgut im Karton
 - 5 MALFUNCTION CAUSED BY LAQUER IS
 NOT COVERED BY TE WARRANTY
 Funktionsbeeinträchtigung durch Lackieren liegt
 nicht im Einfluss und Gewährleistungsumfang von TE
 - 6 MATERIAL MARKING ACCORDING TO VDA 260
 Werkstoffkennzeichnung nach VDA 260
 - 7 FOR HEAT-SHRINK TUBING AND TUBE WITH TIE WRAP
 Fuer Schrumpfschlauch und Schlauch mit Kabelschelle
 - 8 FOR CORRUGATED TUBES: NW 8.5/10/13
 Fuer Wellrohre: NW 8.5/10/13
 - 9 DELETED
 - 10 MATED WITH ALL MODIFICATION OF DT04-08P
 (WITHOUT ANY WELDED / MOUNTED PARTS)
 Passend zu allen Varianten von DT04-08P
 (ohne verschweißte / montierte Teile)
 - 11 BASED ON THE HINGE MECHANISM OF THE CAP,
 THE DELIVERY CONDITION CAN BE DIFFERENT
 TO THE SHOWN STATUS.
 Basierend auf den Klappmechanismus der Kappe, kann der
 Lieferzustand von der dargestellten Ansicht abweichen.
 - 12 SWALLOW TAIL FOR BRACKETS AND ATTACHMENT CLIPS
 Schwalbenschwanz für Befestigungsbügel und clipse
 - 13 LOCKING SHEET CAN BE INSERTED IN LEFT OR RIGHT POSITION
 Rastblech kann linkes oder rechtes positioniert sein
 - A3 14 >CN< MARKING FOR CHINA TOOL DUPLICATION PARTS
 >CN< Markierung für China Tool Duplizierung Teile

SECTION A-A
 Schnitt
 SCALE 5:1
 Maßstab

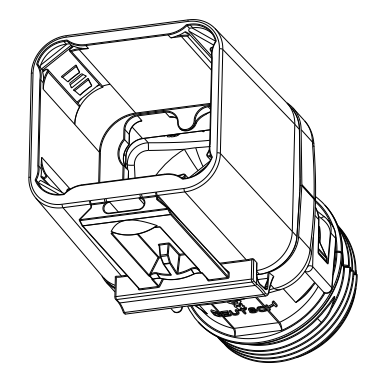
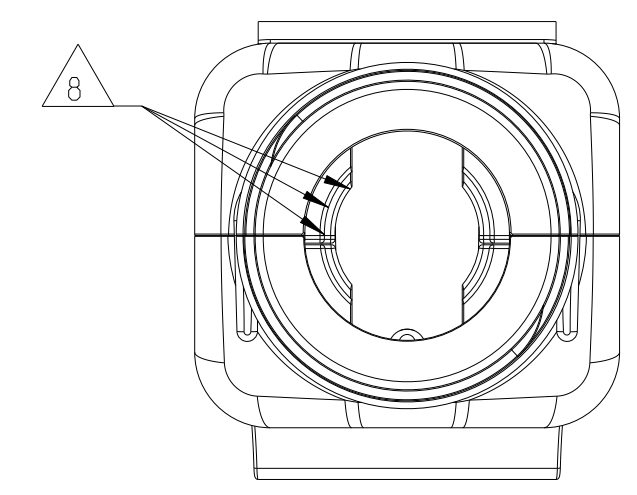
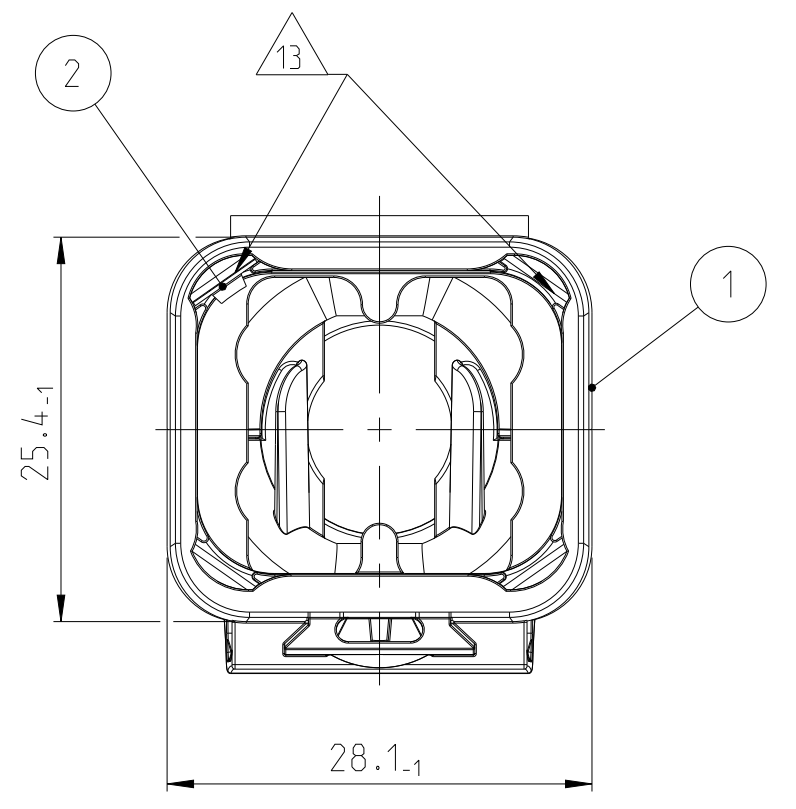
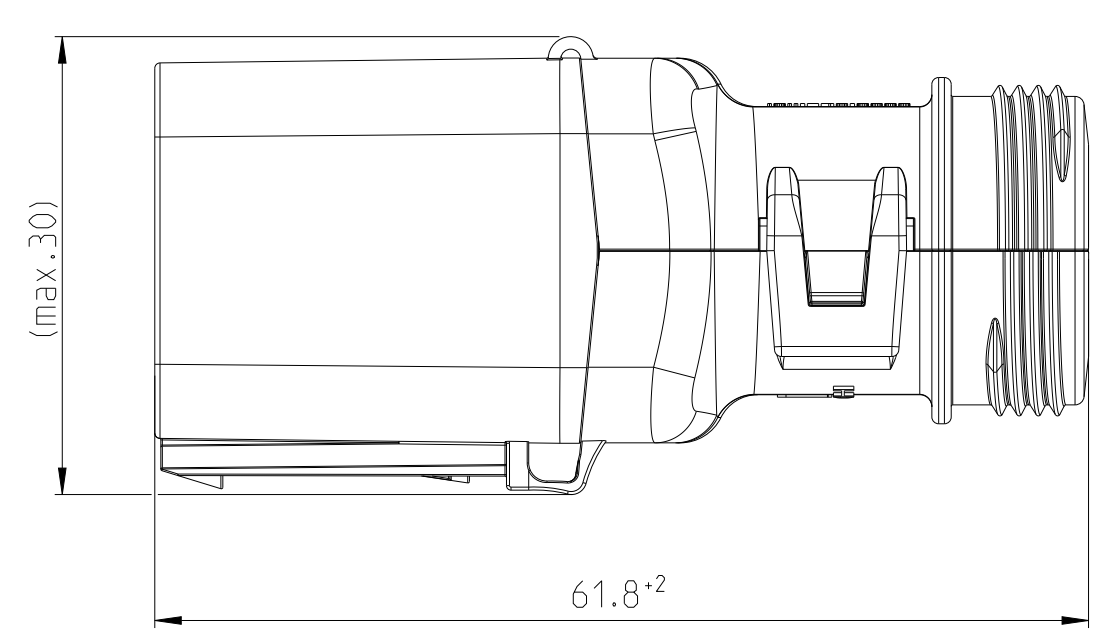


L+ = ADD LENGTH FOR CORRUGATED TUBE
 zus. Länge des Wellrohres



SCALE 1:1
 Maßstab

CLOSED (MOUNTED) CONDITION AS SHOWN
 Geschlossener (montierter) Zustand wie gezeigt



SCALE 1:1
 Maßstab

1011-245-0805	A	13.9	2	1	STAINLESS SPRING STEEL Federblech rostfrei	PLAIN blank	LOCKING SHEET Rastblech	1
DEUTSCH ORDER-NO. DEUTSCH Bestell-Nr.	REV.	WEIGHT (g)	POS.	QTY Stück	NYLON 6/6	BLACK schwarz	COVER WITHOUT STRAIN RELIEF Kappe ohne Zugentlastung	ITEM
MATERIAL	DESCRIPTION Beschreibung	WEIGHT Gewicht	POS.	QTY Stück	COLOUR Farbe	DESCRIPTION Beschreibung	ITEM	

TOLERANCES UNLESS OTHERWISE SPECIFIED ACC. TO DIN 16901-140 CENTRIC TO NOMINAL DIMENSION. EDITION 1982-11 SHALL APPLY. Freimaßtoleranzen nach DIN 16901-140. Es gilt die Ausgabe 1982-11.	
DIESE ZEICHNUNG IST EIN KONTROLLIERTES DOKUMENT. BEMASSUNGEN UND TOLERANZEN GEMAESS GPS (ISO STANDARDS).	
THIS DRAWING IS A CONTROLLED DOCUMENT. DIMENSIONING AND TOLERANCING PER GPS (ISO STANDARDS)	
DIMENSIONS: MASSENMESSEN mm	TOLERANCES UNLESS OTHERWISE SPECIFIED: AUGMENTATIONEN NACH ISO 2001
1 PLC ±	1 PLC ±
2 PLC ±	2 PLC ±
3 PLC ±	3 PLC ±
4 PLC ±	4 PLC ±
FINISH/SCHWÄRZE FINISCH/SCHWARZE	SEE TABLE SIEHE TABELLE
WEIGHT GEWICHT	SEE TABLE SIEHE TABELLE

TE TE Connectivity

NAME: COVER, DT04-08P-BS180. ASSY
 Kappe, DT04-08P-BS180. Assy
 BACKSHELL STRAIGHT (180 DEGREE)

SIZE: A1 CAGE CODE: 00779 DRAWING NO.: 1011-245-0805
 SHEET 1 OF 1 REV. A3

Mouser Electronics

Authorized Distributor

Click to View Pricing, Inventory, Delivery & Lifecycle Information:

[TE Connectivity:](#)

[1011-245-0805](tel:1011-245-0805)