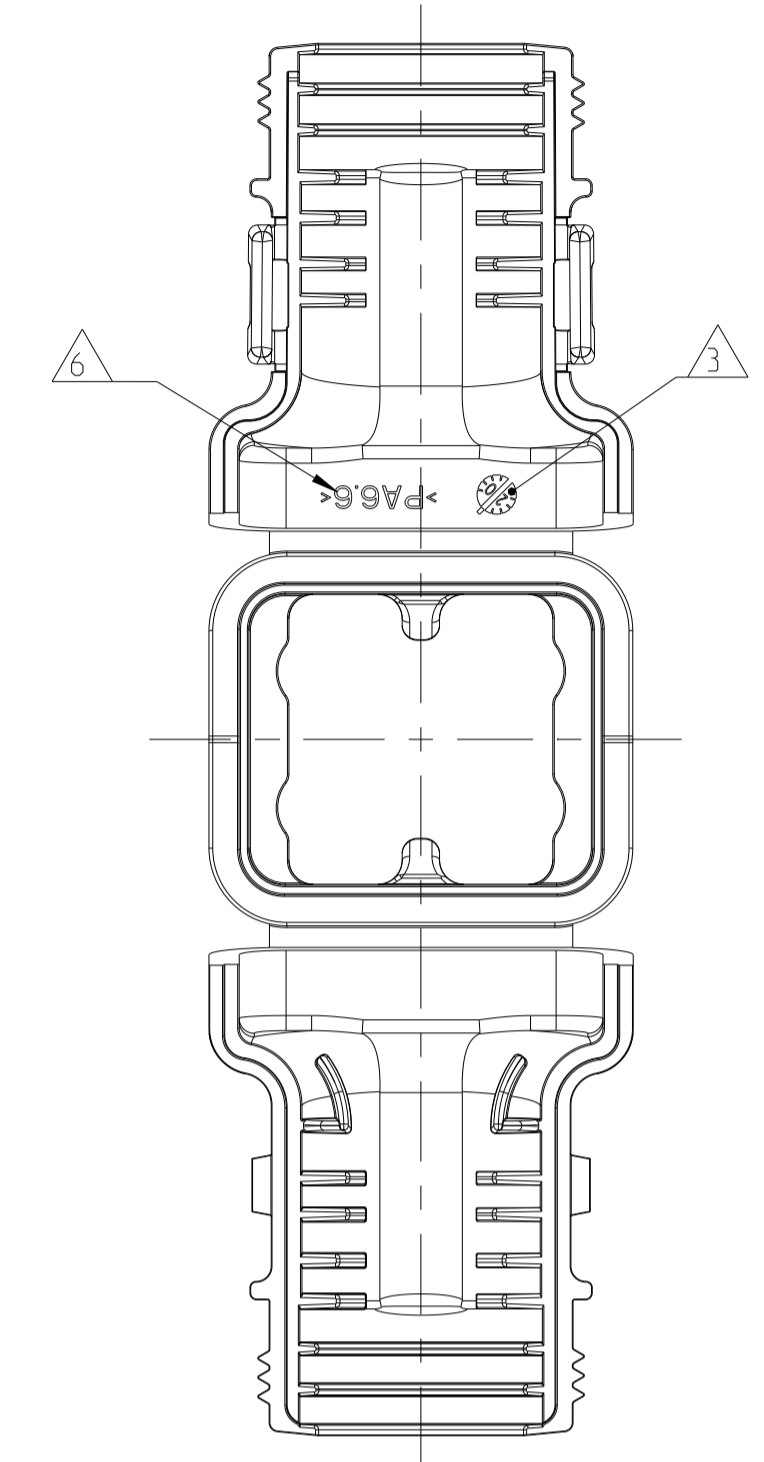
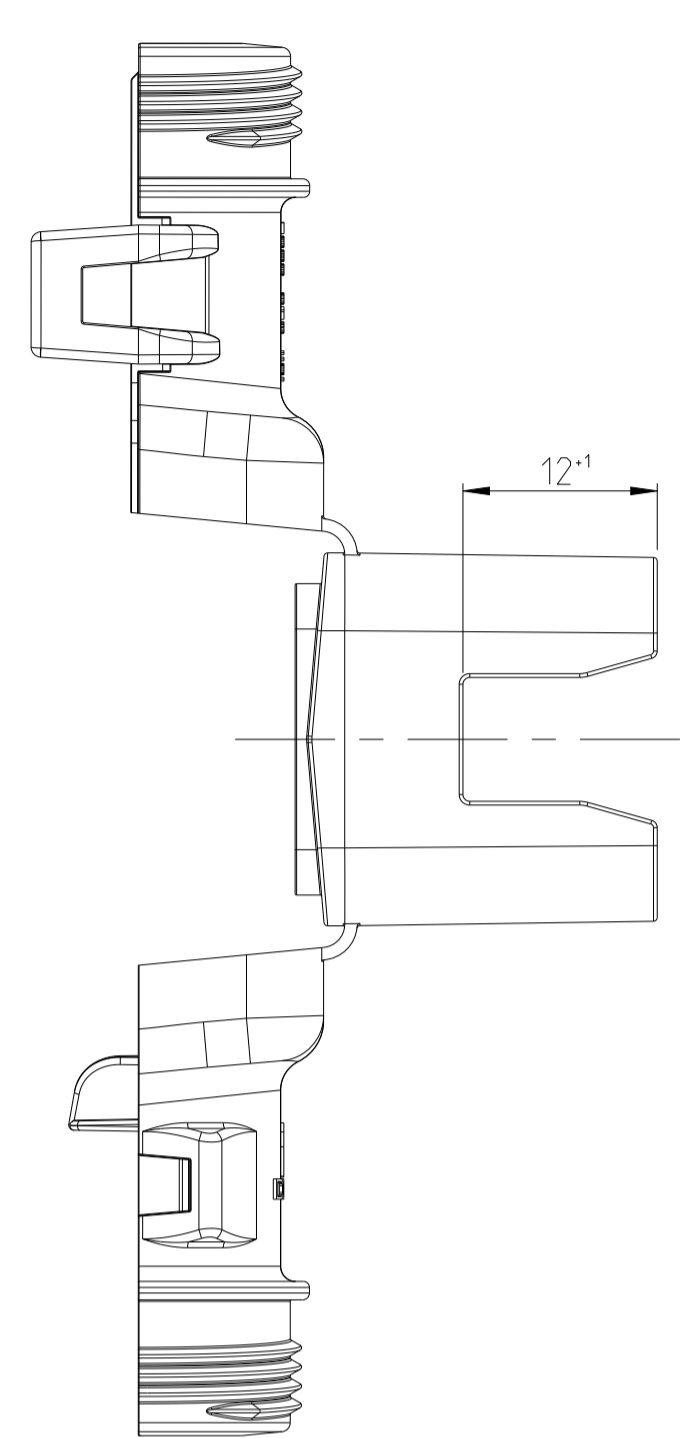
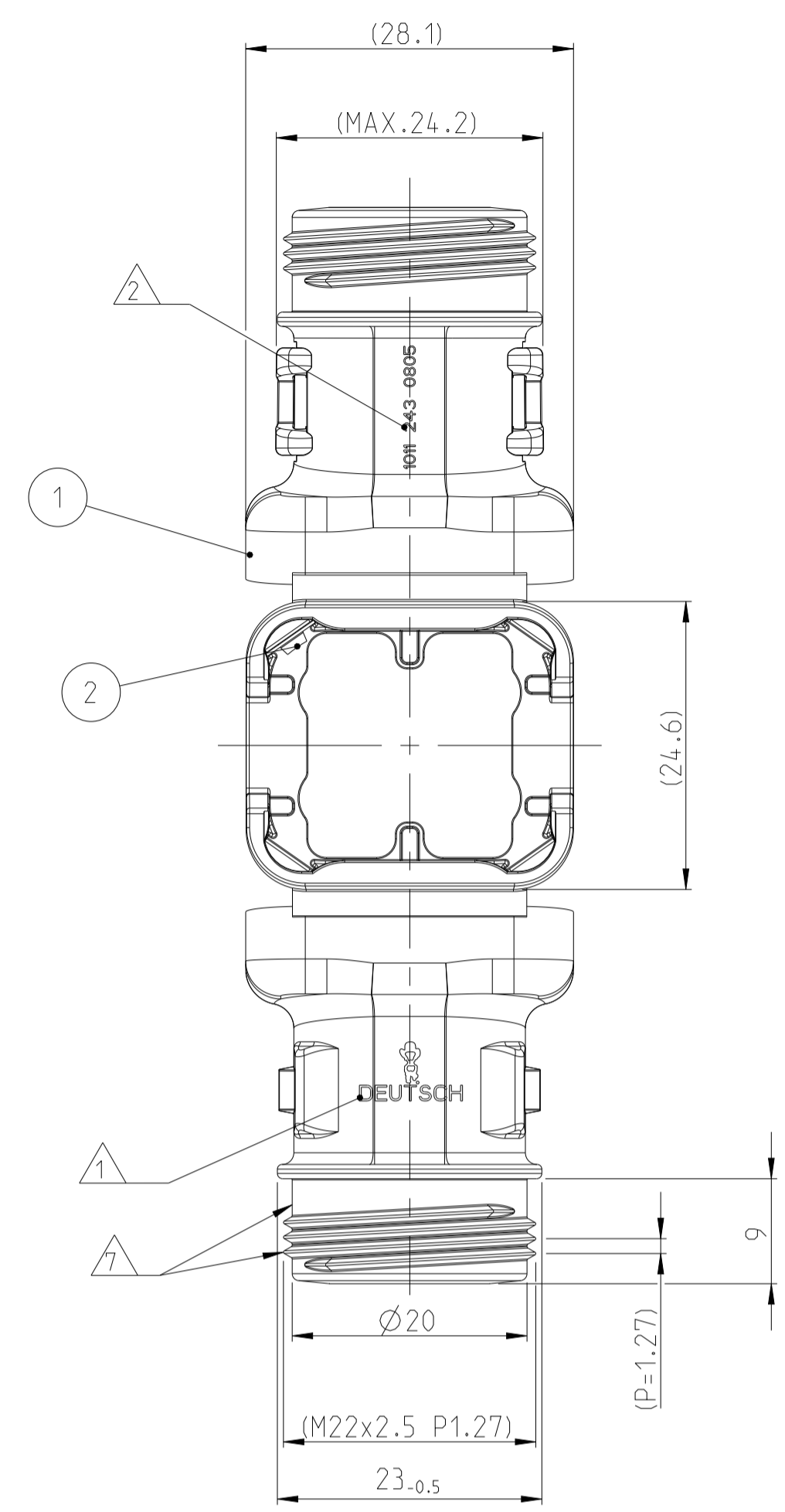


LOC	DIST	REV	DATE	BY	CHK	APPV
A1	-	B4	24SEP2020	SM	SBS	
		B5	130C12020	CK	GL	
		B6	12JUL2021	SN	GL	
		B7	18FEB2022	NS	GCR	

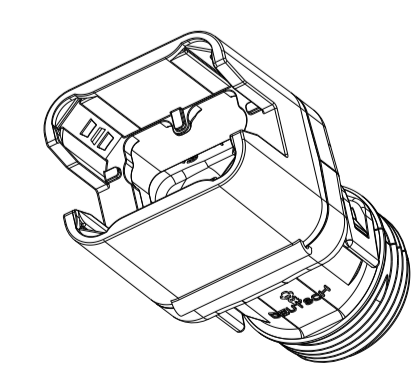
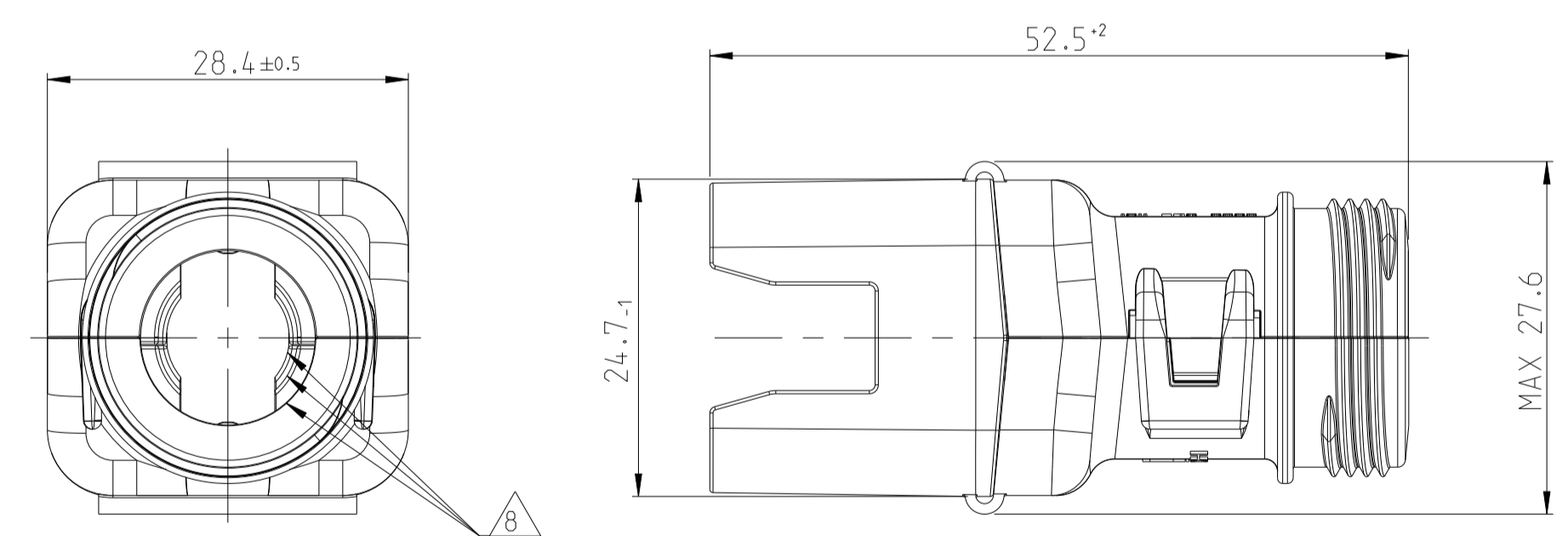
DELIVERY CONDITION AS SHOWN  
 Lieferzustand Wie gezeigt



NOTES  
 Bemerkungen

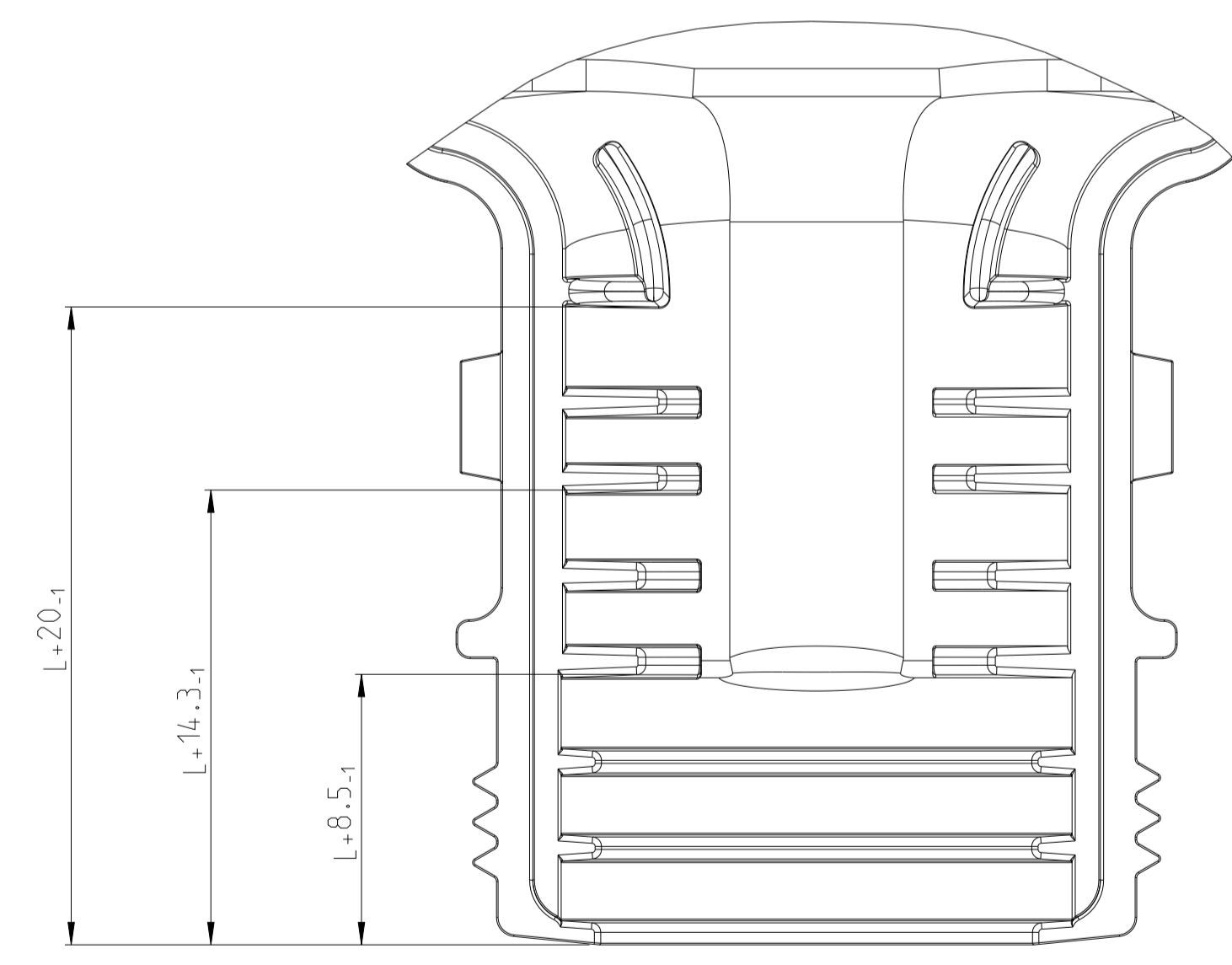
- 1 DEUTSCH LOGO/TE LOGO  
 DEUTSCH Logo/TE Logo
- 2 DEUTSCH PART-NO  
 DEUTSCH Teil-Nr.
- 3 PRODUCTION DATE  
 Produktionsdatum
- 4 BULK PACKAGING IN CORRUGATED BOX  
 Schuetzgut im Karton
- 5 MALFUNCTION CAUSED BY LAQUER IS  
 NOT COVERED BY TE WARRANTY  
 Funktionsbeeinträchtigung durch Lackieren liegt  
 nicht im Einfluss und Gewährleistungsumfang von TE
- 6 MATERIAL MARKING ACCORDING TO VDA 260  
 Werkstoffkennzeichnung nach VDA 260
- 7 FOR HEAT-SHRINK TUBING AND TUBE WITH TIE WRAP  
 Fuer Schrumpfschlauch und Schlauch mit Kabelschelle
- 8 FOR CORRUGATED TUBES: NW 8.5/10/13  
 Fuer Wellrohre: NW 8.5/10/13
- 9 MATED WITH ALL MODIFICATION OF DT06-08S  
 (WITHOUT ANY WELDED / MOUNTED PARTS)  
 Passend zu allen Varianten von DT06-08S  
 (ohne verschweißte / montierte Teile)
- 10 BASED ON THE HINGE MECHANISM OF THE CAP.  
 THE DELIVERY CONDITION CAN BE DIFFERENT  
 TO THE SHOWN STATUS.  
 Basierend auf dem Klappmechanismus der Kappe, kann der  
 Lieferzustand von der dargestellten Ansicht abweichen.
- 11 >CN< MARKING FOR CHINA TOOL DUPLICATION PARTS  
 >CN< Markierung für China Tool Duplizierung Teile

CLOSED (MOUNTED) CONDITION AS SHOWN  
 Geschlossener (montierter) Zustand Wie gezeigt

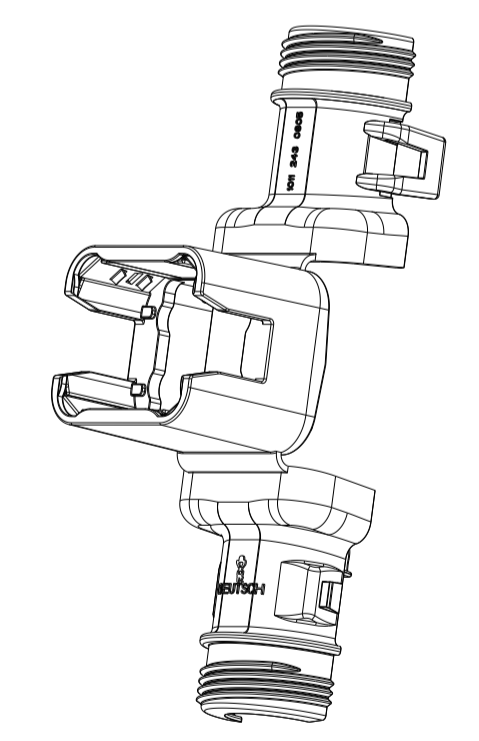


SCALE 1:1  
 Maßstab

SCALE 5:1  
 Maßstab



L+ = ADD LENGTH FOR CORRUGATED TUBE  
 zus. Länge des Wellrohres



SCALE 1:1  
 Maßstab

ORDER-NO. Bestell-Nr.	REV.	WEIGHT (g)	POS. St.ück	QTY St.ück	MATERIAL	COLOUR Farbe	DESCRIPTION Beschreibung	ITEM
1011-243-0805	B	10.9	2	1	STAINLESS SPRING STEEL Federblech rostfrei	PLAIN blank	LOCKING SHEET Rastblech	1
			1	1	NYLON 6/6	BLACK schwarz	COVER WITH CABLE FEED Kappe mit Kabelführung	

TOLERANCES UNLESS OTHERWISE SPECIFIED ACC. TO DIN 16901-140 CENTRIC TO NOMINAL DIMENSION. EDITION 1982-11 SHALL APPLY. Feinmaßstabtoleranzen nach DIN 16901-140. Es gilt die Ausgabe 1982-11.	
DIESE ZEICHNUNG IST EIN KONTROLLIERTES DOKUMENT. BEMASSUNGEN UND TOLERANZEN GEMAESS GPS (ISO STANDARDS).	
THIS DRAWING IS A CONTROLLED DOCUMENT. DIMENSIONING AND TOLERANCING PER ASME Y14.5M-2009.	
DIMENSIONS: MASSENHEITEN: mm	TOLERANCES UNLESS OTHERWISE SPECIFIED: AUFWECHSELUNG NACH ISO 2868
0-PLC ±	1-PLC ±
2-PLC ±	3-PLC ±
4-PLC ±	5-PLC ±
ANGLES/WINKEL	FINISH/BEARBEITUNGSART
SEE TABLE siehe Tabelle	SEE TABLE siehe Tabelle
MATERIAL	WEIGHT GEWICHT
SEE TABLE siehe Tabelle	SEE TABLE siehe Tabelle

**TE** TE Connectivity

NAME: COVER, DT06-08S-BS180. ASSY  
 Kappe, DT06-08S-BS180. Assy  
 BACKSHELL STRAIGHT (180 DEGREE)

SIZE: A1  
 CAGE CODE: 00779  
 DRAWING NO.: 1011-243-0805  
 ZEICHNUNGS-NR.: 1011-243-0805

RESTRICTED TO  
 NUR FÜR

SHEET 1 OF 1  
 BLATT 1 VON 1

REV: B7

# Mouser Electronics

Authorized Distributor

Click to View Pricing, Inventory, Delivery & Lifecycle Information:

[TE Connectivity:](#)

[1011-243-0805](#)