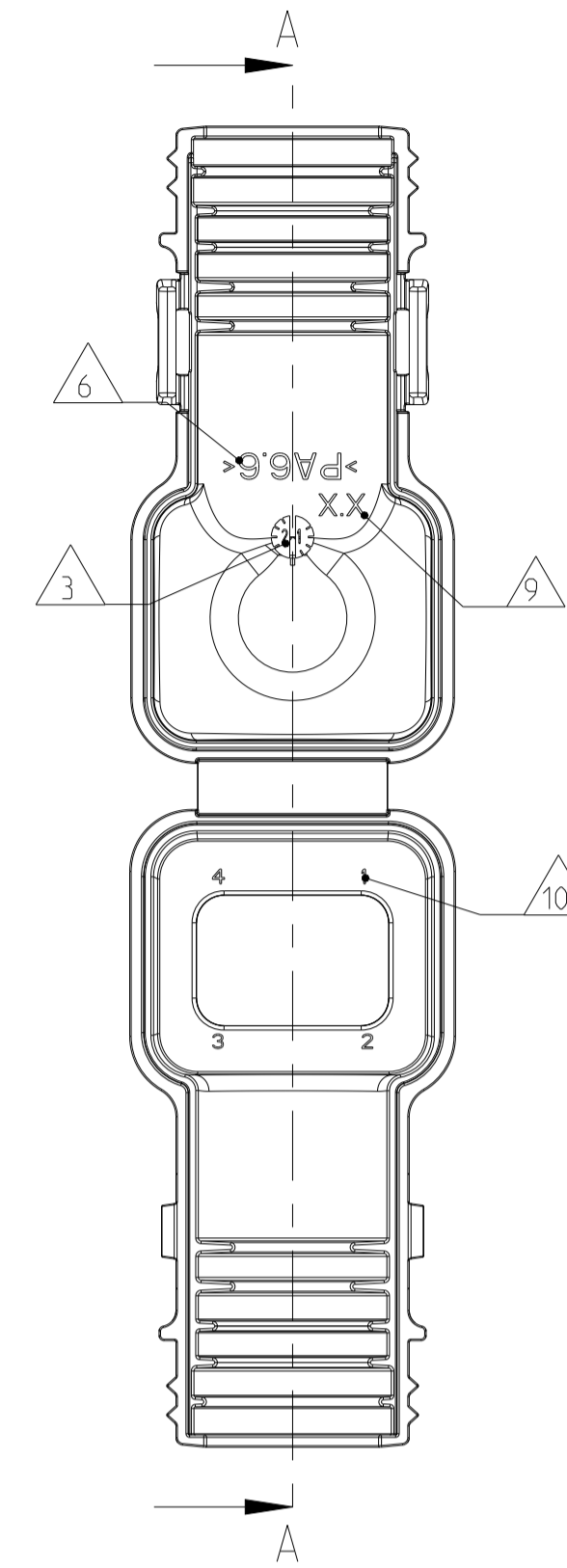
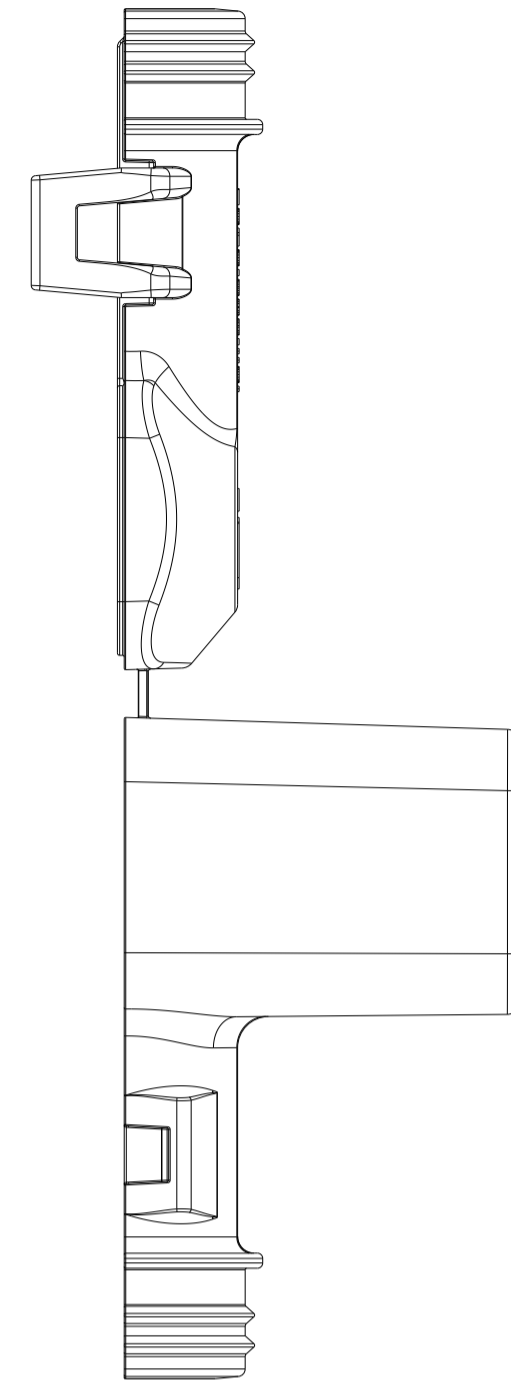
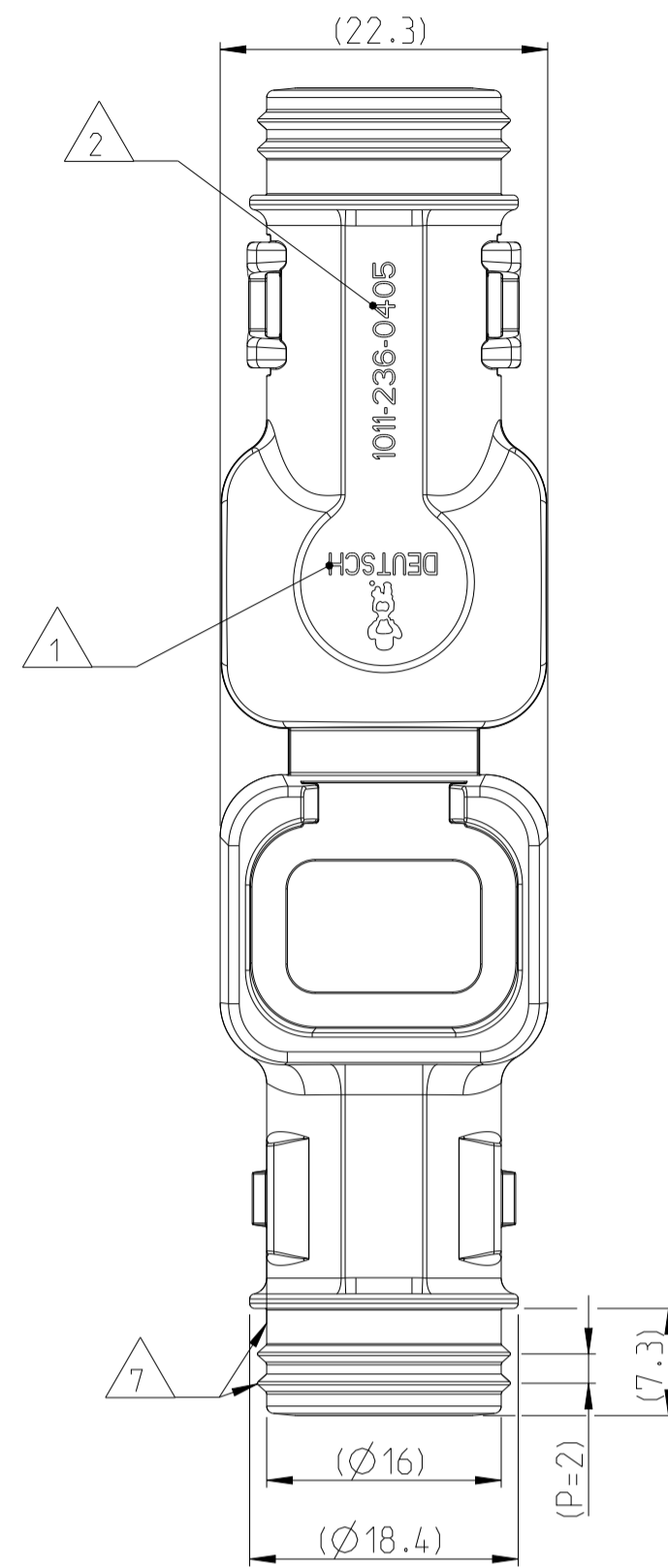


REVISIONS					
P	LTN	DESCRIPTION	DATE	DMN	APVD
A		NEW DRAWING	29JUL2013	AS	CE
A1		REVISED PER PCN E-18-008183	29MAY2018	SM	CF
A2		REVISED PER PCN-21-123826	14DEC2021	DM	GCR
A3		REVISED PER ECR-22-130137	17FEB2022	NS	GCR

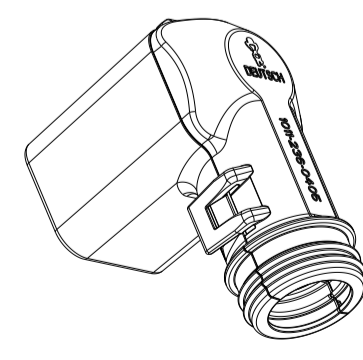
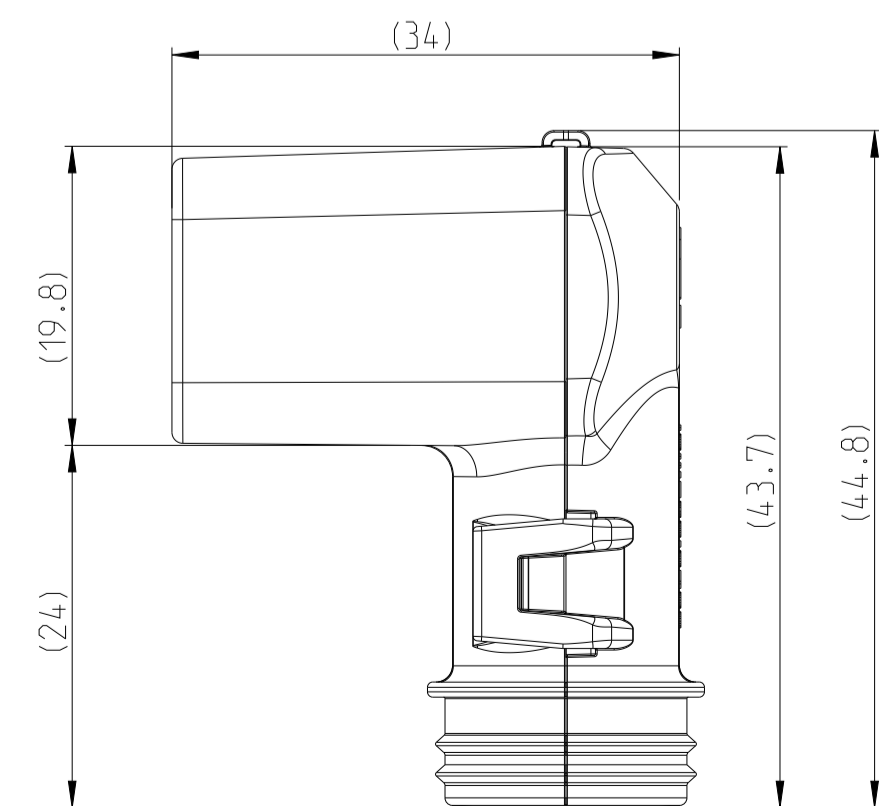
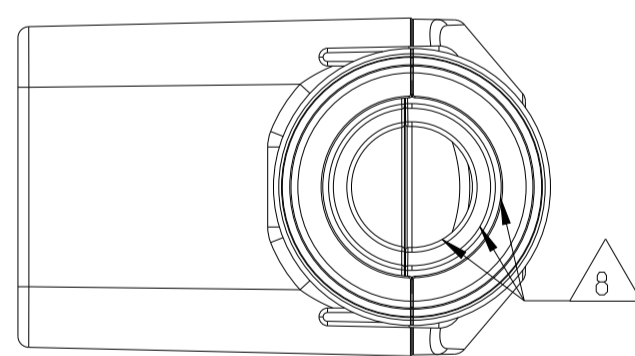
DELIVERY CONDITION AS SHOWN  
Lieferzustand wie gezeigt



NOTES  
Bemerkungen

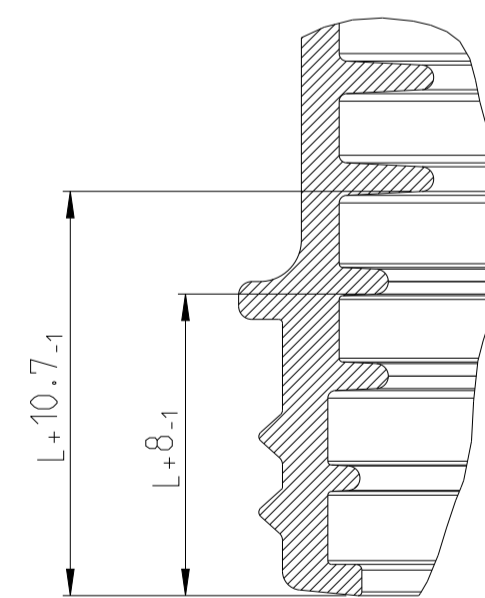
- A3 1 DEUTSCH LOGO/TE LOGO  
DEUTSCH Logo/TE Logo
- 2 DEUTSCH PART-NO  
DEUTSCH Teil-Nr.
- 3 PRODUCTION DATE  
Produktionsdatum
- 4 BULK PACKAGING IN CORRUGATED BOX  
Schuettgut im Karton
- 5 MALFUNCTION CAUSED BY LAQUER IS  
NOT COVERED BY TE WARRANTY  
Funktionsbeeinträchtigung durch Lackieren liegt  
nicht im Einfluss und Gewährleistungsumfang von TE
- 6 MATERIAL MARKING ACCORDING TO VDA 260  
Werkstoffkennzeichnung nach VDA 260
- 7 FOR HEAT-SHRINK TUBING AND TUBE WITH TIE WRAP  
Fuer Schrumpfschlauch und Schlauch mit Kabelschelle
- 8 FOR CORRUGATED TUBES: NW 6/7.5/8.5/10  
Fuer Wellrohre: NW 6/7.5/8.5/10
- 9 MOULD CAVITY MARKING (IF NECESSARY)  
Nestmarkierung (falls notwendig)
- 10 CAVITY MARKING  
Kammerbezeichnung
- 11 MATED WITH ALL MODIFICATION OF DT06-4S  
(WITHOUT ANY WELDED / MOUNTED PARTS)  
Passend zu allen Varianten von DT06-4S  
(ohne verschweißte / montierte Teile)
- 12 BASED ON THE HINGE MECHANISM OF THE CAP,  
THE DELIVERY CONDITION CAN BE DIFFERENT  
TO THE SHOWN STATUS.  
Basierend auf dem Klappmechanismus der Kappe, kann der  
Lieferzustand von der dargestellten Ansicht abweichen.
- A3 13 >CN<- MARKING FOR CHINA TOOL DUPLICATION PARTS  
>CN<- Markierung für China Tool Duplizierung Teile

CLOSED (MOUNTED) CONDITION AS SHOWN  
Geschlossener (montierter) Zustand wie gezeigt

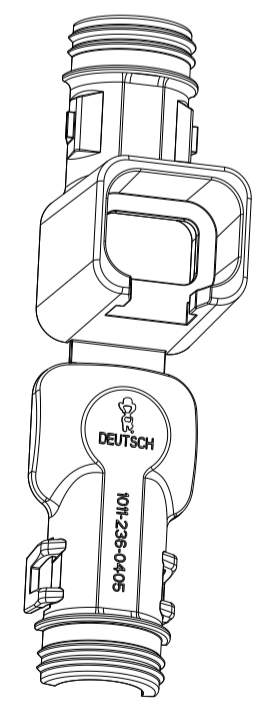


SCALE 1:1  
Maßstab

SECTION A-A  
Schnitt  
SCALE 5:1  
Maßstab



L+ = ADD LENGTH OF CORRUGATED TUBE  
= Zus. Länge des Wellrohrs



SCALE 1:1  
Maßstab

TOLERANCES UNLESS OTHERWISE SPECIFIED ACC. TO DIN 16901-140 CENTRIC TO NOMINAL DIMENSION. EDITION 1982-11 SHALL APPLY. Feinmaßtoleranzen nach DIN 16901-140. Es gilt die Ausgabe 1982-11.	
DIESE ZEICHNUNG IST EIN KONTROLLIERTES DOKUMENT. BEMESSUNGEN UND TOLERANZEN GEMAESS GPS (ISO STANDARDS).	
THIS DRAWING IS A CONTROLLED DOCUMENT. DIMENSIONING AND TOLERANCING PER GPS (ISO STANDARDS)	
DMN	29JUL2013
ASJF	30JUL2013
CHK	C.F. INZNER
APVD	30JUL2013
NAME C. BERWEIN	
PRODUCT SPEC	
APPLICATION SPEC	
WEIGHT SEE TABLE	
CUSTOMER DRAWING	

<b>TE</b> TE Connectivity	
NAME COVER, DT06-4S-BS090 Kappe, DT06-4S-BS090 BACKSHELL 90 DEGREE	
SIZE	CAGE CODE DRAWING NO
A	00779 ©=1011-236-0405
RESTRICTED TO	SCALE 2:1 SHEET 1 OF 1 REV A3

ORDER-NO. Bestell-Nr.	REV.	WEIGHT (g)	MATERIAL	COLOUR Farbe	DESCRIPTION Beschreibung	ITEM
1011-236-0405	A	6.7	NYLON 6/6	BLACK schwarz	COVER WITHOUT STRAIN RELIEF Kappe ohne Zugentlastung	1

# Mouser Electronics

Authorized Distributor

Click to View Pricing, Inventory, Delivery & Lifecycle Information:

[TE Connectivity:](#)

[1011-236-0405](#)