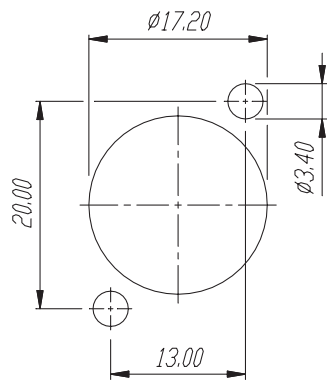


Frontplattenausschnitt (Rückseite)

Panel cut out (rear side) M2:1



Ind.	Aenderung	Datum	Name	Werkstoff:	Maßstab:	Gezeichnet	Datum	Name
				*)Lieferant darf ohne Ruecksprache nicht gesendert werden	5:1	19.11.02		Battlogg
					2:1			
				Zeichnung urheberrechtlich geschuetzt (DIN 34) (C)				
				Benennung: Neutricon □RP8M			Ersetzt durch:	Blatt
							Ersetzt fuer:	von Blatt
				NEUTRIK AG FL-9494 SCHAAN		Zeichn. Nr.		3102 St 19 23

Mouser Electronics

Authorized Distributor

Click to View Pricing, Inventory, Delivery & Lifecycle Information:

[Neutrik:](#)

[ORP8M](#) [ORP8M-NI](#)