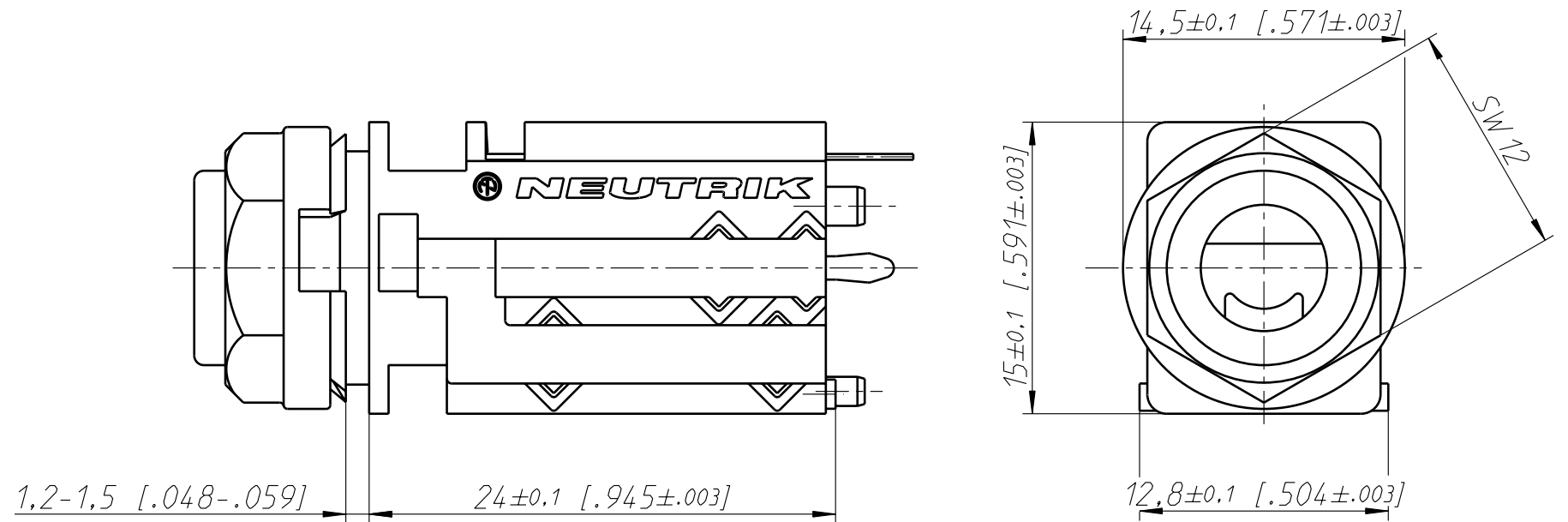
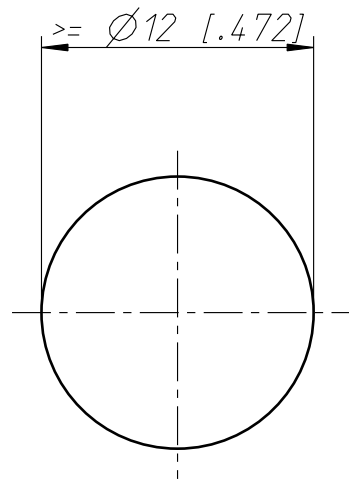
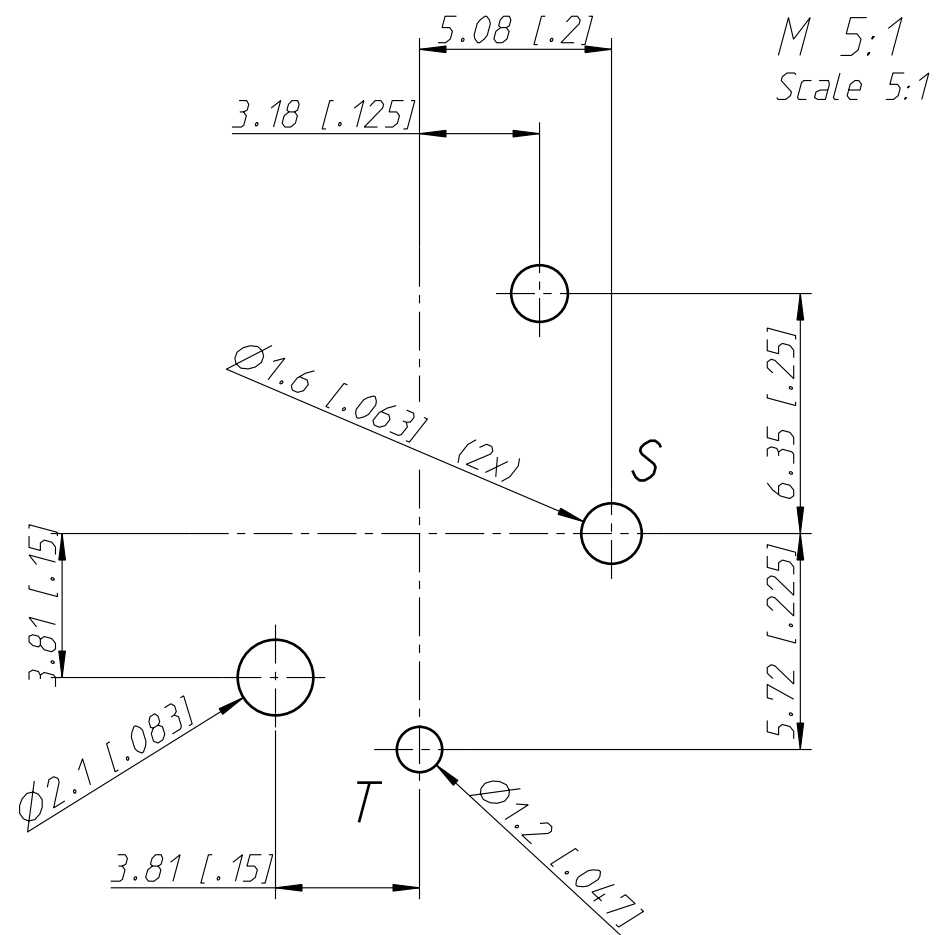


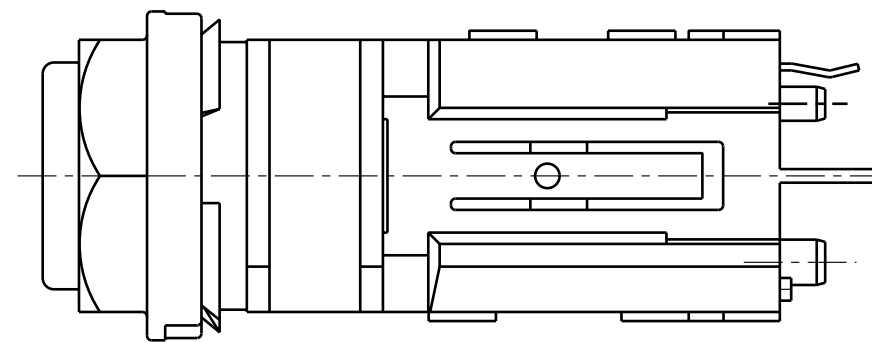
Frontplattenausschnitt (Rückseite)  
Panel cut out (rear side)



Print-Bohrplan (Bestückungsseite)  
PCB-Layout (component side)



Layout tolerance: ±0.05mm [0.002"]



Allgemeintoleranzen ISO 2768-m	Werkstoff -	Massstab: 3:1 (A3)	Gezeichnet	Datum	Name
			Freigegeben	29.11.00	Stupp
Zeichnung urheberrechtlich geschützt (DIN 34) (C)	-	-	Geaendert	07.08.09	Mijatovic
			Aend.-Nr.	-	Aend.-Index B
Benennung NJ2FD-V NJ2FD-V			Ersatz fuer: 3102St0718	Blatt 1 von 1 Bl.	
NEUTRIK AG FL-9494 SCHAAN			Zeichn. Nr.	ST-NJ2FD-V	

# Mouser Electronics

Authorized Distributor

Click to View Pricing, Inventory, Delivery & Lifecycle Information:

[Neutrik:](#)

[NJ2FD-V](#)