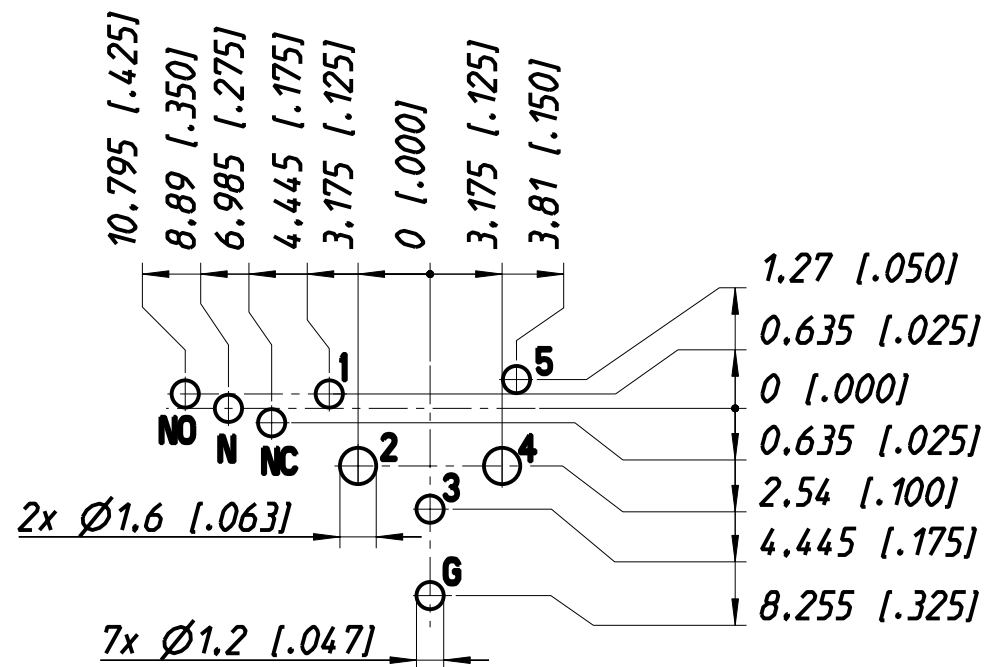
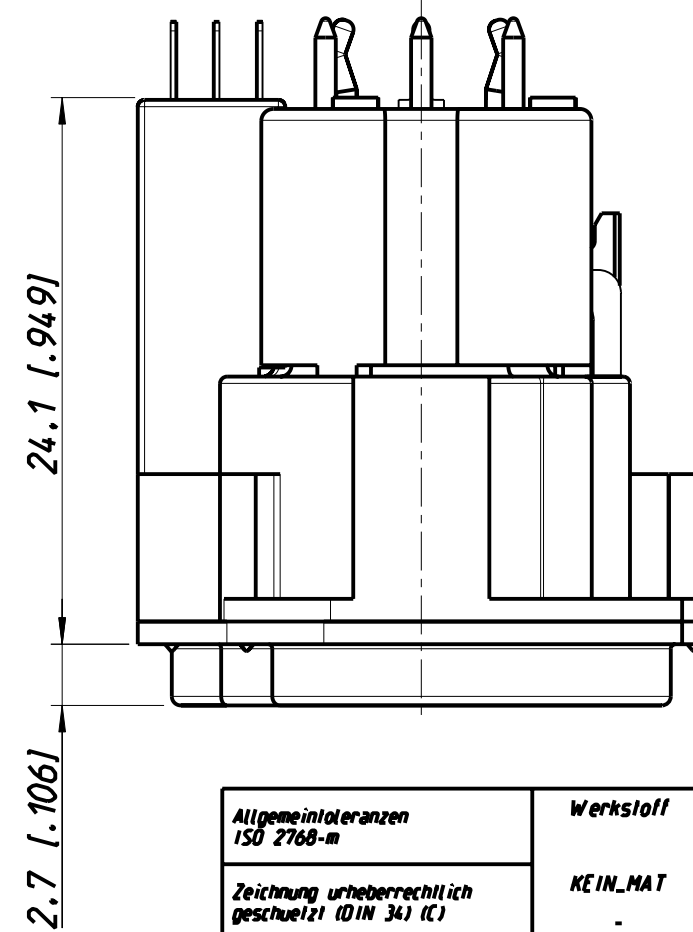
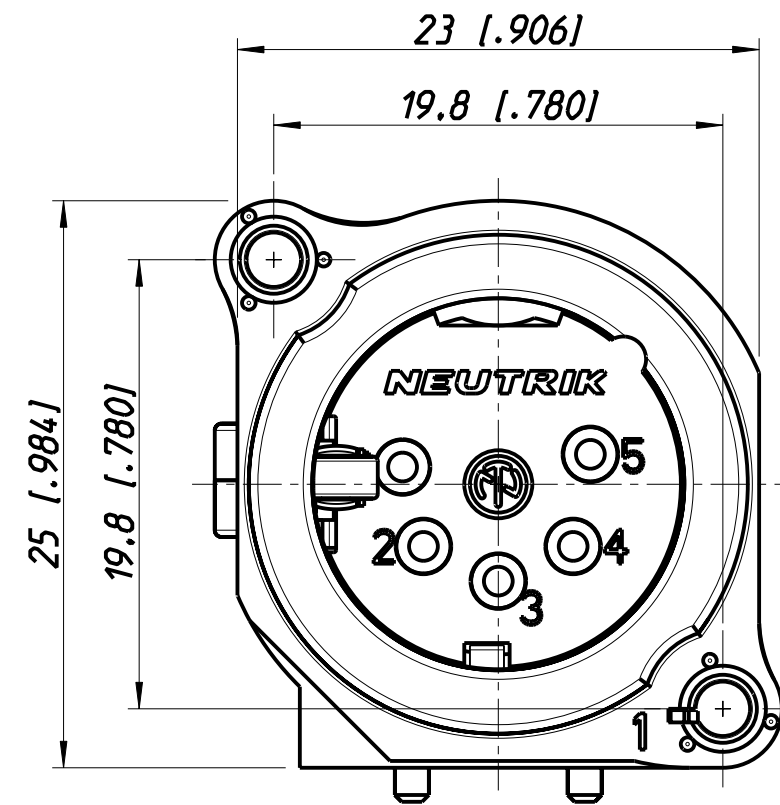
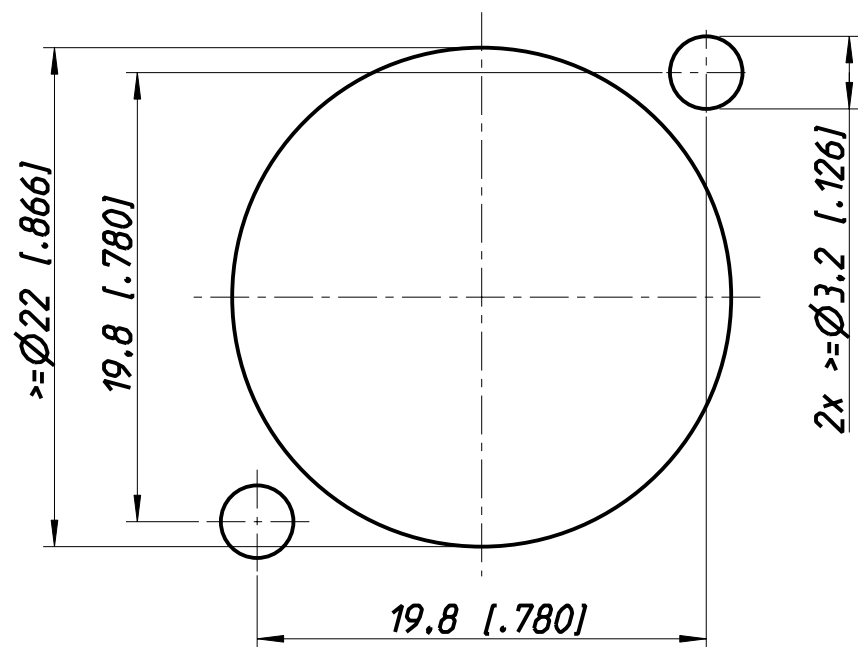


Print Bohrplan (Bestückungsseite)  
PCB-Layout (component side)



Frontplattenausschnitt (Rückseite)  
Panel cut out (rear side)



|  |                       |                         |                       |                      |       |
|--|-----------------------|-------------------------|-----------------------|----------------------|-------|
| Allgemeintoleranzen<br>ISO 2768-m                    | Werkstoff<br>KEIN_MAT | Maßstab:<br>3:1<br>(A3) | Gezeichnet            | Datum                | Name  |
|  |                       |                         | Freigegeben           | 06.03.03             | Ender |
| Zeichnung urheberrechtlich<br>geschützt (DIN 34) (C) | -                     | -                       | Geändert              | -                    | -     |
|  |                       |                         | 24.05.04              | Ender                |       |
| Benennung<br>XLR Chassis Connectors<br>NC5MBV-SW     |                       |                         | Aend.-Nr.<br>153-2004 | Aend.-Index<br>A     |       |
| NEUTRIK AG FL-9494 SCHAAN                            |                       |                         | Ersatz fuer:          | Blatt 1<br>von 1 Bl. |       |
|  |                       |                         | Zeichn. Nr.           | ST-NC5MBV-SW         |       |

# Mouser Electronics

Authorized Distributor

Click to View Pricing, Inventory, Delivery & Lifecycle Information:

[Neutrik:](#)

[NC5MBV-SW](#)