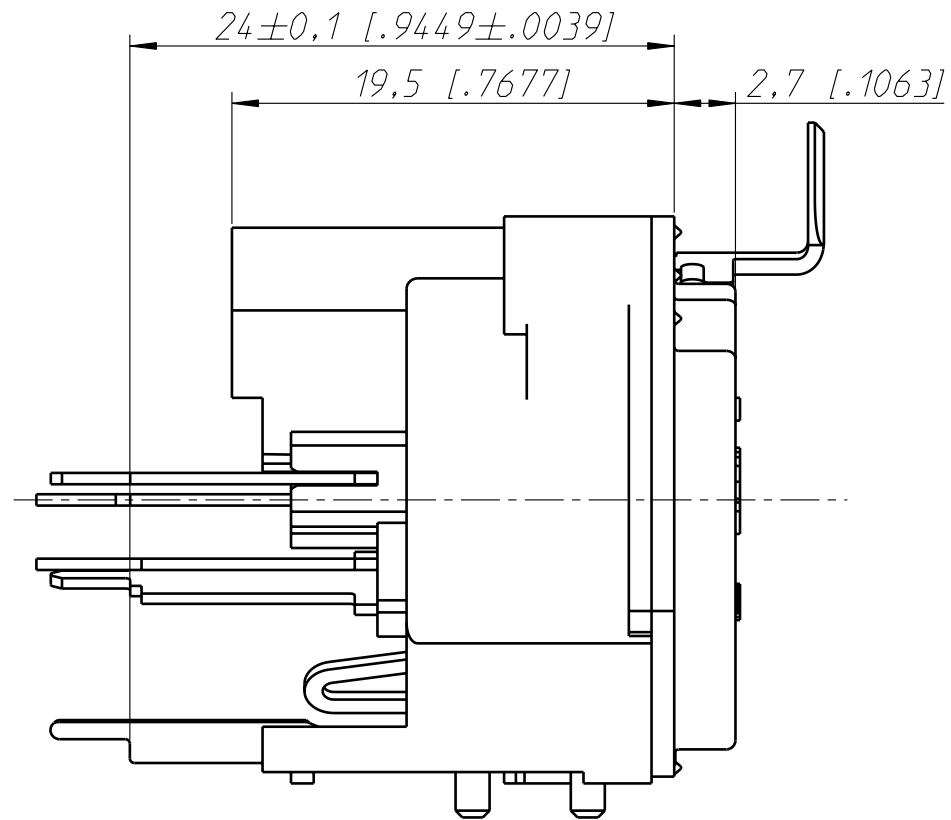
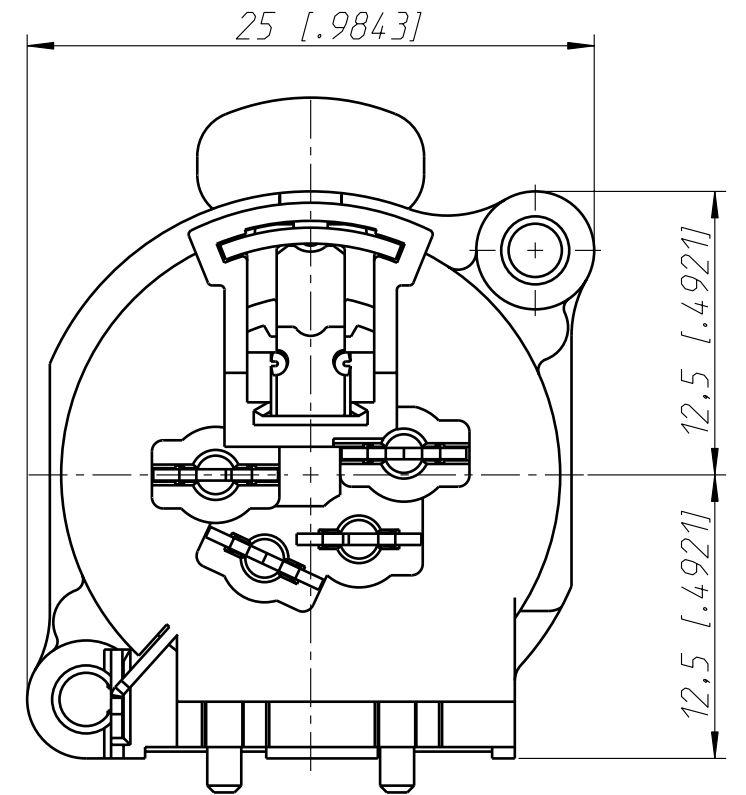


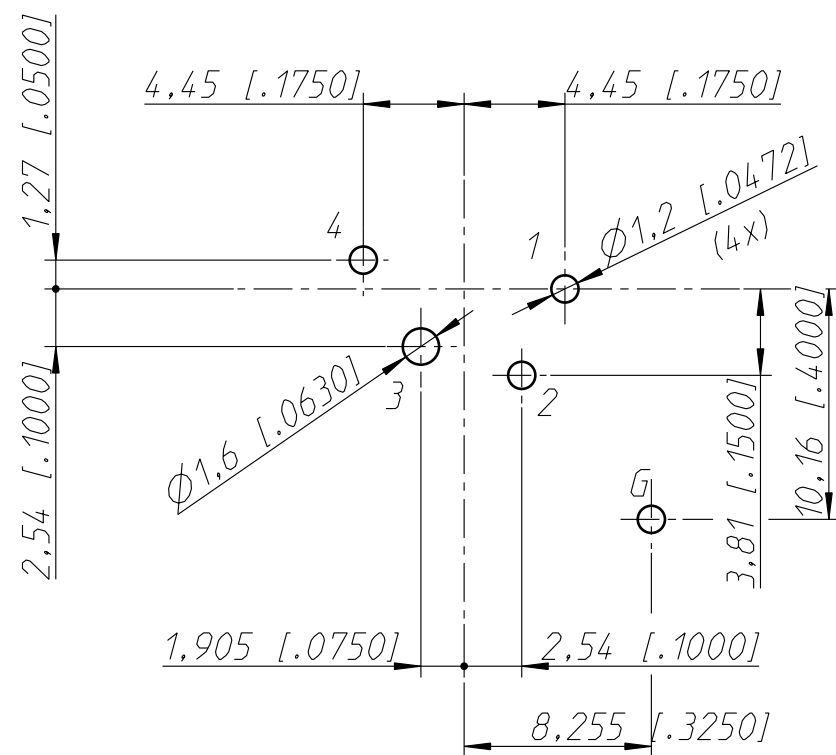
Print Bohrplan (Bestückungsseite)  
PCB Layout (component side)



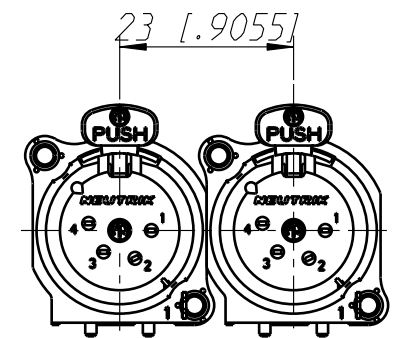
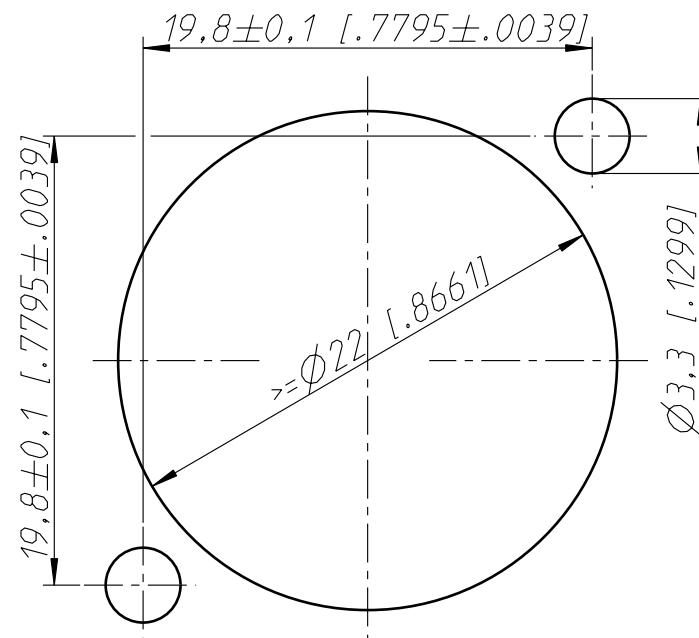
Frontplattenausschnitt (Rückseite)  
Panel cut out (rear side)



min. Einbauabstand  
min. assembling distance



Layout tolerance: ± 0.05 mm [0.002"]



M 1:1

|  |                |                          |                         |                      |       |
|--|----------------|--------------------------|-------------------------|----------------------|-------|
| Allgemeintoleranzen<br>ISO 2768-m                    | Werkstoff<br>- | Massstab:<br>3:1<br>(A3) | Gezeichnet              | 11.10.00             | Peter |
|  |                |                          | Freigegeben             | -                    | -     |
| Zeichnung urheberrechtlich<br>geschützt (DIN 34) (C) | -              | -                        | Geaendert               | -                    | -     |
|  |                |                          | Benennung               | NC4FBV               |       |
| Zusammenstellung                                     |                |                          | Aend.-Nr.               | -                    |       |
| NEUTRIK AG FL-9494 SCHAAN                            |                |                          | Ersatz fuer: 3102ST1870 | Blatt 1<br>von 2 Bl. |       |
|  |                |                          | Zeichn. Nr.             | ST-NC4FBV            |       |

# Mouser Electronics

Authorized Distributor

Click to View Pricing, Inventory, Delivery & Lifecycle Information:

[Neutrik:](#)

[NC4FBV](#) [NC4FBV-0](#)