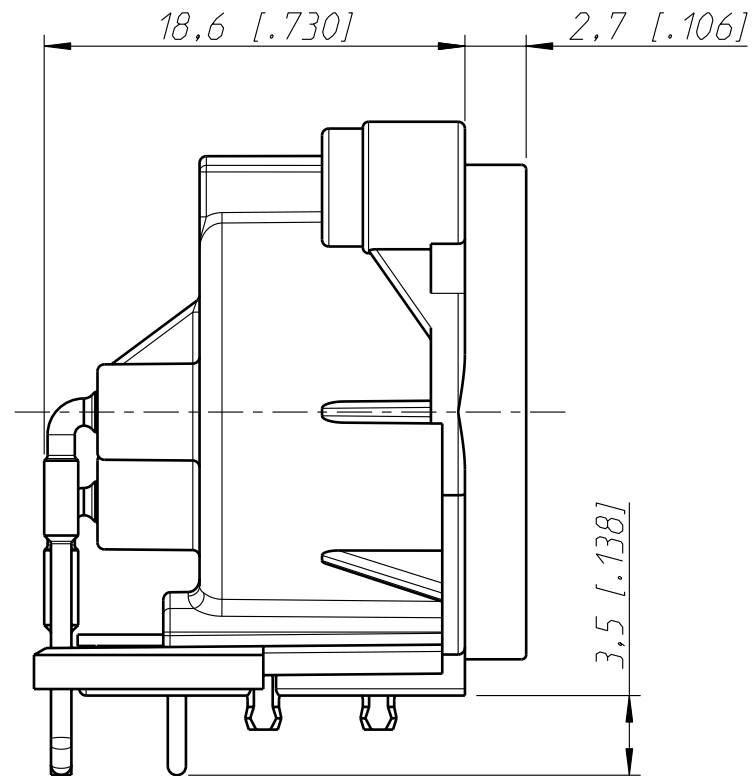
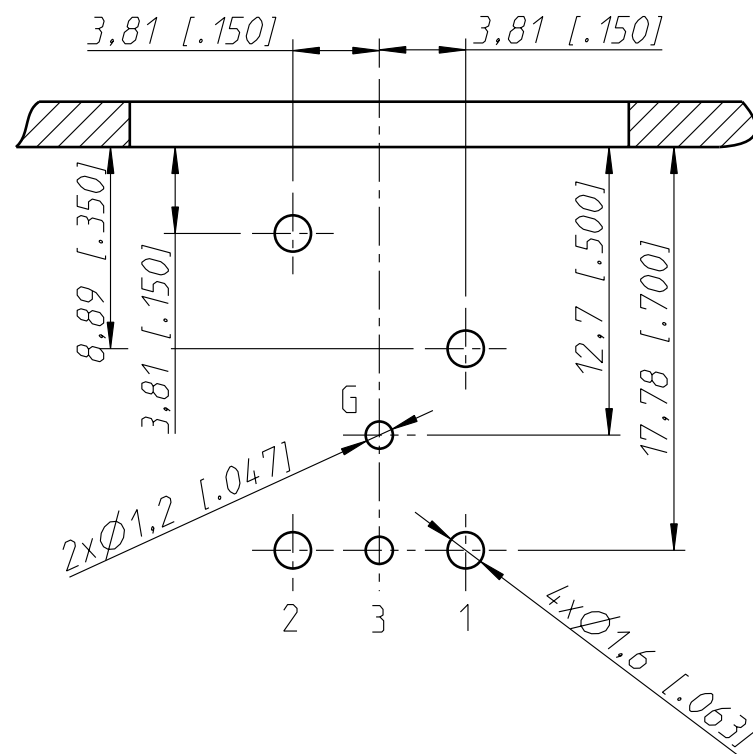
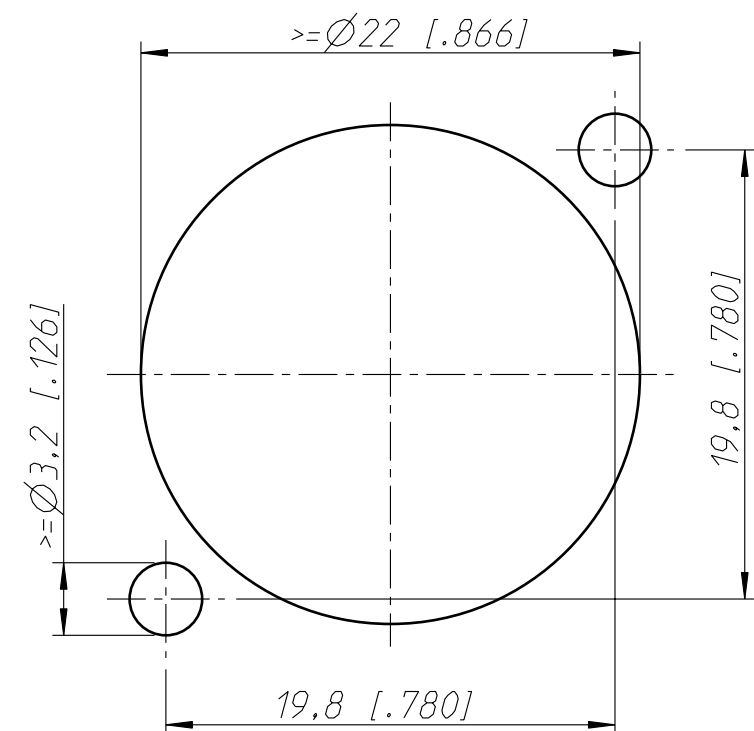
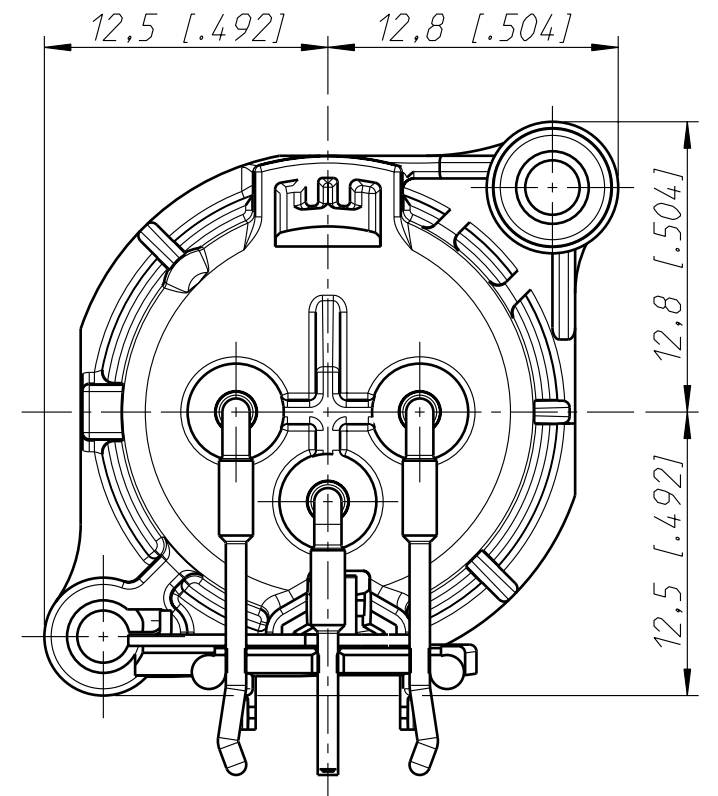


Frontplattenausschnitt (Rueckseite)  
Panel cut out (rear side)



Print Bohrplan (Bestueckungsseite)  
PCB-Layout (component side)



Housing material: UL94 V-0

Allgemeintoleranzen ISO 2768-m	Werkstoff	Massstab:	Datum	Name
			Gezeichnet	21.12.93
Zeichnung urheberrechtlich geschuetzt (DIN 34) (C)	-	3:1 (A3)	Freigegeben	
			Geaendert	13.01.10
Benennung			Aend.-Nr.	Aend.-Index
NC3MAH NC3MAH			-	C
			Ersatz fuer:	Blatt 1 von 1 Bl.
NEUTRIK AG FL-9494 SCHAAN			Zeichn. Nr.	ST-NC3MAH

# Mouser Electronics

Authorized Distributor

Click to View Pricing, Inventory, Delivery & Lifecycle Information:

[Neutrik:](#)

[NC3MAH](#)