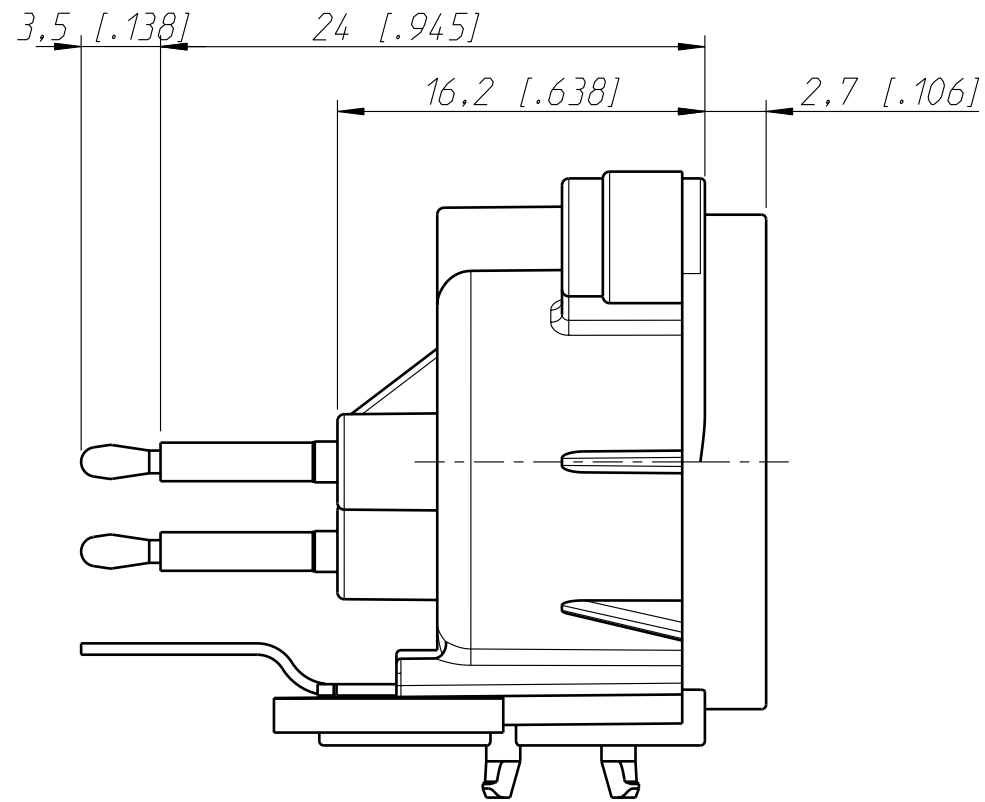
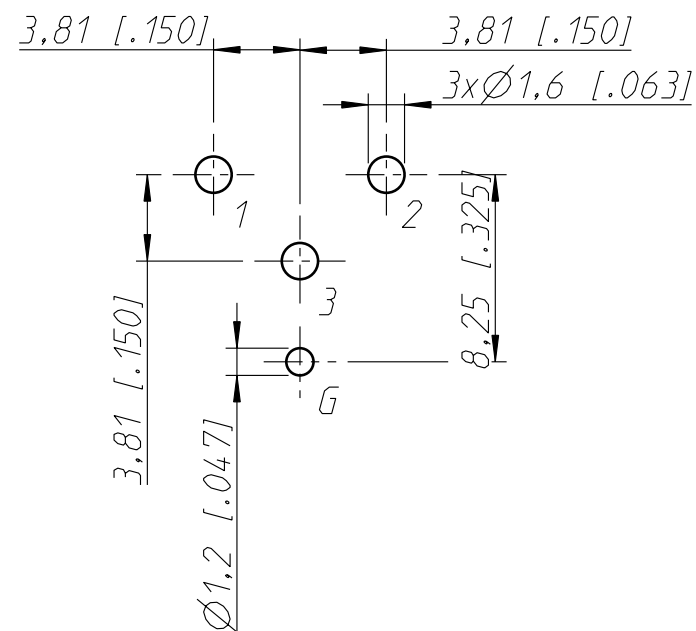
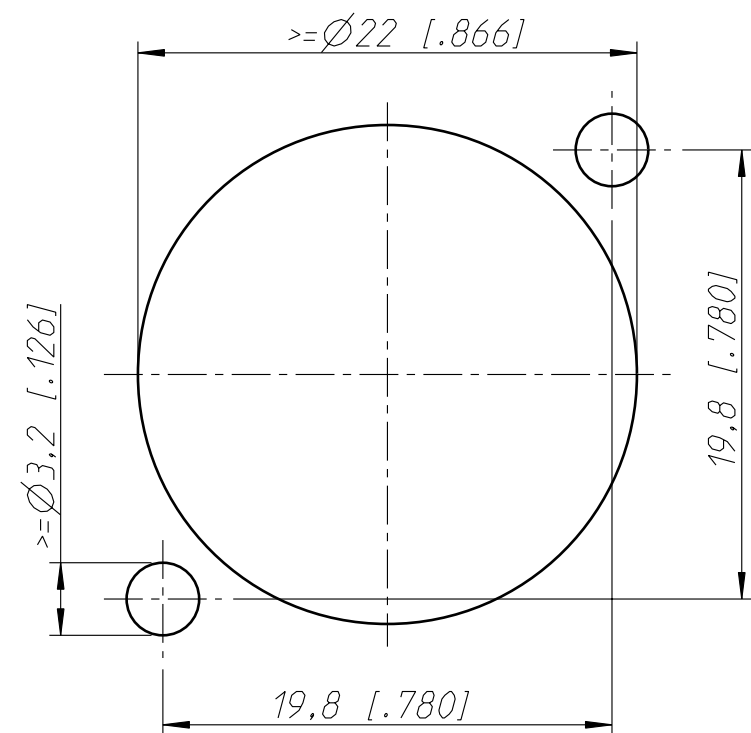
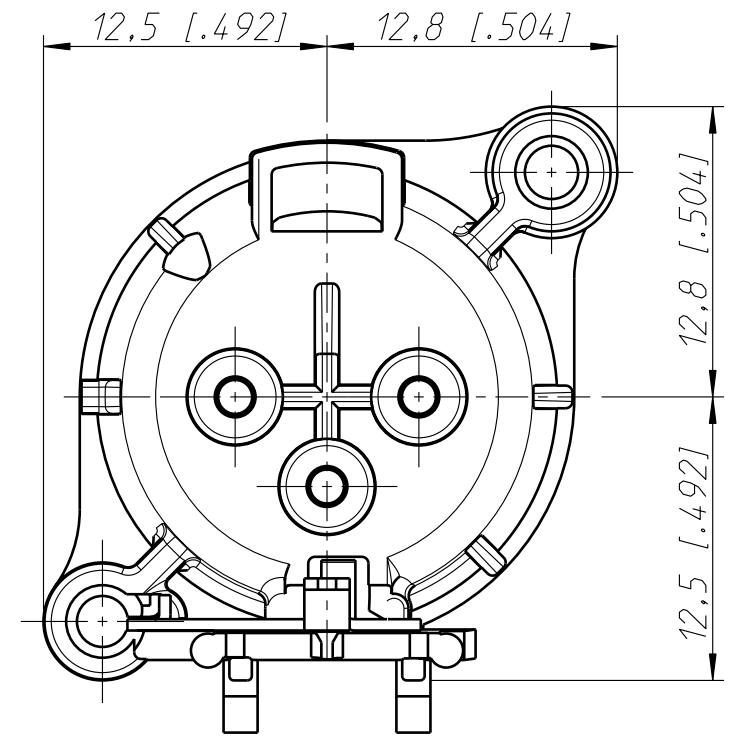


Frontplattenausschnitt (Rueckseite)  
Panel cut out (rear side)



Print Bohrplan (Bestueckungsseite)  
PCB-Layout (component side)



Allgemeintoleranzen ISO 2768-m	Werkstoff	Massstab:	Datum	Name	
Zeichnung urheberrechtlich geschuetzt (DIN 34) (C)	-	3:1 (A3)	Gezeichnet	21.06.04	Payr
			Freigegeben		
Benennung XLR Chassis Connectors NC 3MAAV	NEUTRIK AG FL-9494 SCHAAN		Geaendert	30.03.09	Mijatovic
			Aend.-Nr.	-	Aend.-Index A
			Ersatz fuer:		Blatt 1 von 1 Bl.
			Zeichn. Nr.	ST-NC 3MAAV	

# Mouser Electronics

Authorized Distributor

Click to View Pricing, Inventory, Delivery & Lifecycle Information:

[Neutrik:](#)

[NC3MAAV](#)