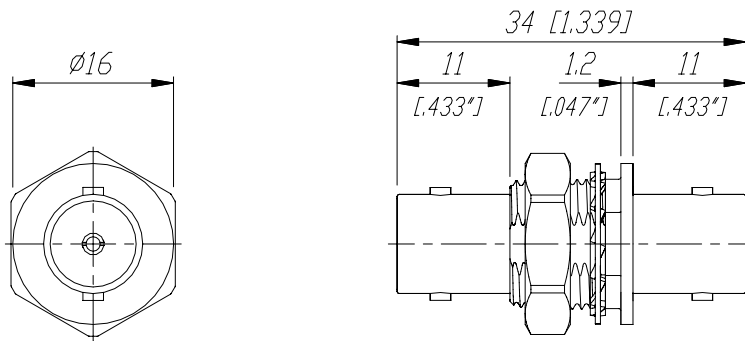
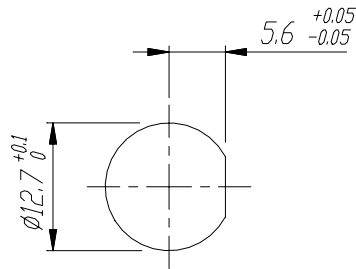


NBB75FG



Frontplattenausschnitt
Panel cut out



					Werkstoff:	Massstab:		Datum	Name
				*Lieferant darf ohne Ruecksprache nicht geaendert werden		2:1	Gezeichnet	08.07.00	Lehner
				Zeichnung urheberrechtlich geschuetzt (DIN 34) (C)		(A4)	Geprueft		
				Benennung:	NBB75FG		Ersetzt durch:		Blatt
					Feed Through Grounded		Ersatz fuer:		von Blatt
					NEUTRIK AG FL-9494 SCHAAN		Zeichn. Nr.	3102 ST 2506	
Ind.	Aenderung	Datum	Name						

Mouser Electronics

Authorized Distributor

Click to View Pricing, Inventory, Delivery & Lifecycle Information:

[Neutrik:](#)

[NBB75FG](#)