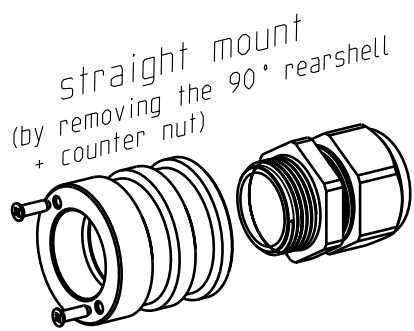
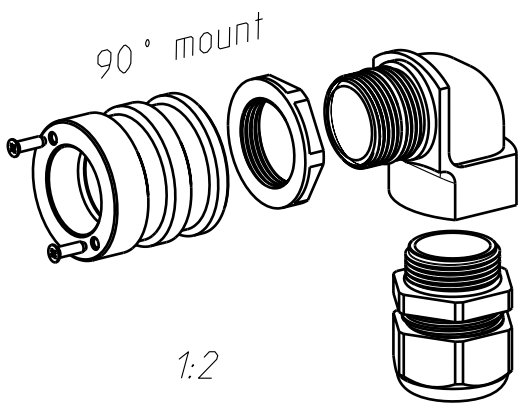
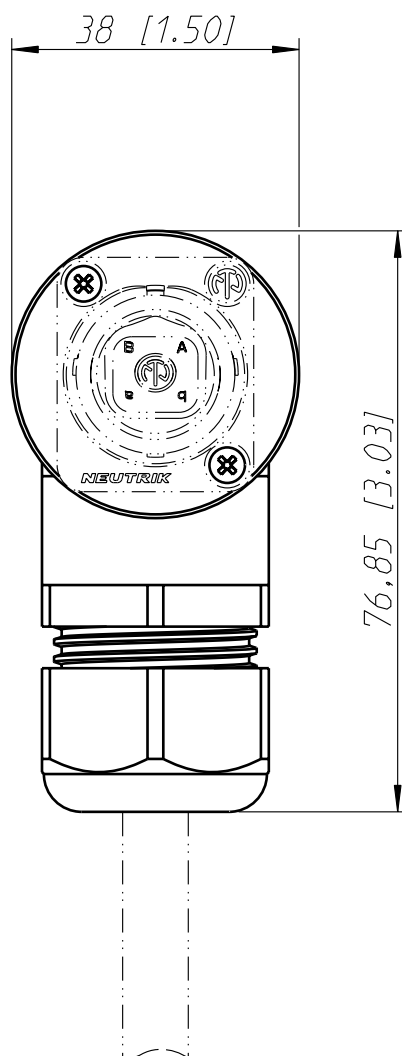
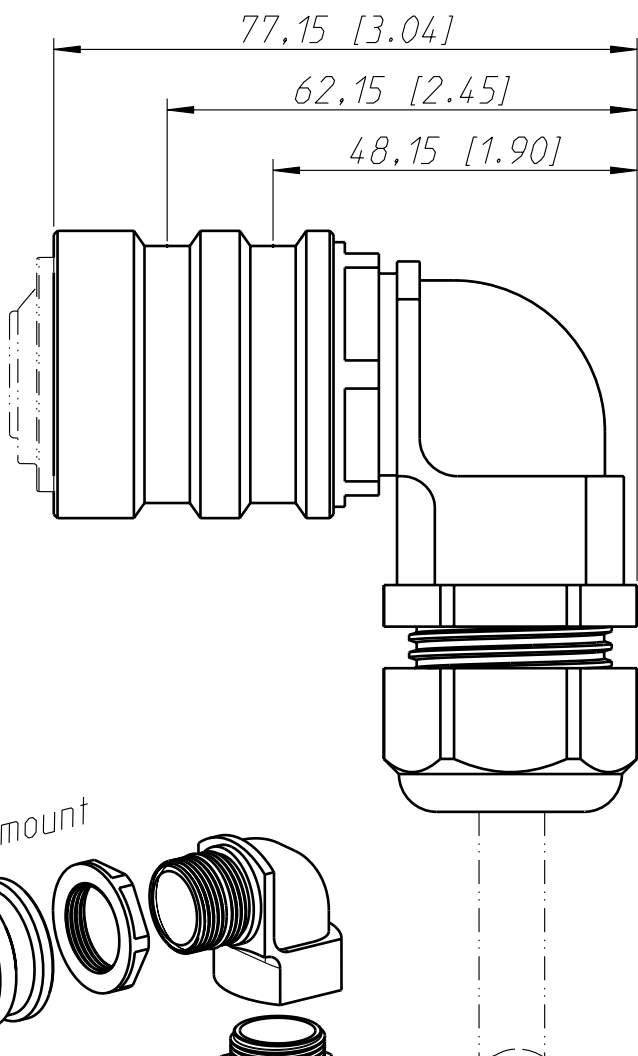


cable tie 390mm and mounting screws included



chassis connector and cables (dashed lines) not included

Allgemeintoleranzen ISO 2768-m	Werkstoff -	Massstab: 1:1 (A4)	Datum	Name
			Gezeichnet 25.08.10	Koch
Zeichnung urheberrechtlich geschuetzt (DIN 34) (C)	-	-	Freigegeben	
			Geaendert 11.02.11	Koch
Benennung			Aend.-Nr.	Aend.-Index
NAOBO Breakout Adapter			-	A
			Ersatz fuer:	Blatt 1 von 1 Bl.
NEUTRIK AG FL-9494 SCHAAN			Zeichn. Nr.	ST-NAOBO

Mouser Electronics

Authorized Distributor

Click to View Pricing, Inventory, Delivery & Lifecycle Information:

[Neutrik:](#)

[NAOBO](#)