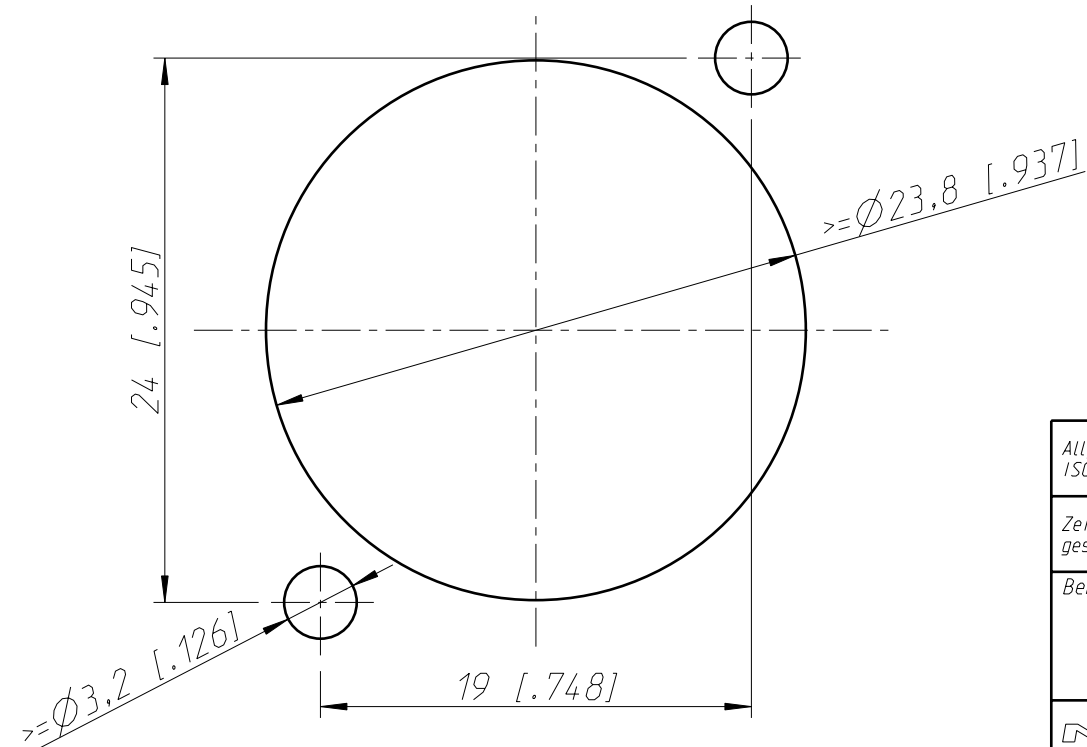


Frontplattenausschnitt (Rueckseite)
Panel cut out (rear side)



| | | | | | |
|---|----------------|--------------------------|-----------------------------|----------------------|------------------|
| Allgemeintoleranzen ISO 2768-m | Werkstoff - | Massstab: 3:1 (A3) | Gezeichnet | Datum | Name |
| | | | Freigegeben | 19.07.16 | Karlinger |
| Zeichnung urheberrechtlich geschuetzt (DIN 34) (C) | - | - | Geändert | - | - |
| | | | Aend.-Nr. | - | Aend.-Index - |
| Benennung NAC3MPA-1 NAC3MPA-1 | | | Ersatz fuer: | Blatt 1 von 1 Bl. | |
| NEUTRIK AG FL-9494 SCHAAN | | | Zeichn. Nr. ST-NAC3MPA-1 | | |

Mouser Electronics

Authorized Distributor

Click to View Pricing, Inventory, Delivery & Lifecycle Information:

[Neutrik:](#)

[NAC3MPA](#) [NAC3MPA-1](#)