



ООО «МГК «Световые технологии»

Светильник LED встраиваемый серии «Down light»

ПАСПОРТ

### 1. Назначение

1.1. Светильник встраиваемый на полупроводниковых источниках света (светодиодах), предназначен для общего освещения административно-общественных и производственных помещений и рассчитан для работы в сети переменного тока 230-240 В ( $\pm 10\%$ ), 50-60 Гц ( $\pm 0,4$  Гц). Допуск на номинальное значение мощности  $\pm 10\%$ . Качество электроэнергии должно соответствовать ГОСТ 32144-2013.

1.2. Для светильников с аварийным блоком: Батарея поддерживает работу светильника не менее 1 часа при аварийном отключении питающего напряжения. Световой поток при этом составляет около 20% от номинального.

1.3. Светильник соответствует требованиям безопасности ТР ТС 004/2011 «О безопасности низковольтного оборудования», ТР ТС 020/2011 «Электромагнитная совместимость технических средств».

1.4. Светильник может быть установлен в нишу из нормально воспламеняемого материала.

1.5. Класс защиты от поражения электрическим током – см. таблицу. Для модификаций светильников с блоком аварийного питания EM – класс защиты от поражения электрическим током – I.

1.6. Для светильников, выпускаемых в исполнении УХЛ2\*\* по ГОСТ 15150-69, нижнее рабочее значение температуры окружающего воздуха  $-25^{\circ}\text{C}$ .

### 2. Комплект поставки

Светильник, шт.	1
Упаковка, шт.	1
Паспорт, шт.	1

### 3. Требования по технике безопасности

3.1. Установку и чистку светильника производить только при отключенном питании.

3.2. Светильник не накрывать теплоизолирующим материалом.



### 4. Правила эксплуатации и установка

Светильники могут быть установлены в подвесные потолки типа «Армстронг» или в подшивные потолки из гипсокартона.

4.1. Эксплуатация светильника производится в соответствии с «Правилами технической эксплуатации электроустановок потребителей».

4.2. Распаковать светильник. Подключить сетевые провода к клеммной колодке на корпусе светильника или к клеммной колодке светодиодного драйвера согласно схеме, предварительно открутив защитную крышку.

4.3. Для светильников с аварийным блоком:

Подключить аккумулятор к блоку резервного питания аварийного блока светильника (блок связан со светильником кабелем). После первого подключения светильника к сети рекомендуется оставить светильник во включенном состоянии на 2-4 часа, для подзарядки аккумуляторной батареи.

Внимание! При длительном отключении светильника от сети (более 7 дней), необходимо отключать аккумулятор для предотвращения разряда аккумулятора.

4.4. Подключить сетевые провода к клеммной колодке в соответствии с указанной полярностью L1, N1, «земля».

4.5. Подключить к контактным зажимам L2, N2 питающие провода, обеспечивающие непрерывный заряд батареи. Примечание: масса аварийного блока – не более 1,0 кг.

4.6. При использовании диммируемого драйвера, управляющие провода подключаются строго с соблюдением полярности, указанной в маркировке (см. рис.).

4.7. Сделать в потолке отверстие необходимого диаметра (см. табл.). Сжав пружины, установить светильник в потолочной нише (для светильников с аварийным блоком предварительно разместить в потолочной нише блок).

### 5. Свидетельство о приемке

Светильник соответствует ТУ 3461-002-44919750-12 и признан годным к эксплуатации.

Дата выпуска \_\_\_\_\_

Контролер \_\_\_\_\_

Упаковщик \_\_\_\_\_

Светильник сертифицирован.

### 6. Гарантийные обязательства

- Завод-изготовитель обязуется безвозмездно отремонтировать или заменить светильник, вышедший из строя не по вине покупателя в условиях нормальной эксплуатации, в течение гарантийного срока.

- Светильник является обслуживаемым прибором. При установке светильника необходимо предусмотреть возможность свободного доступа для его обслуживания или ремонта.

Завод-производитель не несет ответственности и не компенсирует затраты, связанные со строительно-монтажными работами и наймом специальной техники при отсутствии свободного доступа к светильнику для его обслуживания или ремонта.

**RUS** Данный паспорт доступен для скачивания на сайте [www.ltcompany.com](http://www.ltcompany.com) в разделе «ПРОДУКЦИЯ»

**ENG** You are welcome to download the passport in the PRODUCT section on our web-site [www.ltcompany.com](http://www.ltcompany.com)

**KAZ** Бұл төлқұжаты сіз [www.ltcompany.com](http://www.ltcompany.com) сайтынан, «ӘНІМДЕР» бөлімінен жүктеп аласыз

**UKR** Електронна версія паспорту доступна на сайті [www.ltcompany.com](http://www.ltcompany.com) в розділі «ПРОДУКЦІЯ»

- Гарантийный срок – 36 месяцев с даты поставки светильника.
- Гарантийные обязательства не признаются в отношении изменения оттенков окрашенных поверхностей и пластиковых частей в процессе эксплуатации.
- Гарантийный срок на блоки резервного питания (поставляемые в комплекте с аккумуляторной батареей), а также на компоненты систем управления освещением (поставляемые без светильников), составляет 12 (двенадцать) месяцев с даты поставки.
- Световой поток в течение гарантийного срока сохраняется на уровне не ниже 70% от заявляемого номинального светового потока, значение коррелированной цветовой температуры и область допустимых значений коррелированной цветовой температуры в течение гарантийного срока - согласно приведенным в ГОСТ Р 54350.
- Гарантия сохраняется в течение указанного срока при условии, что сборка, монтаж и эксплуатация светильников производится специально обученным техническим персоналом и в соответствии с паспортом на изделие.
- Срок службы светильников в нормальных климатических условиях при соблюдении правил монтажа и эксплуатации составляет:  
8 лет – для светильников, корпус и/или оптическая часть (рассеиватель) которых изготовлены из полимерных материалов.  
10 лет – для остальных светильников.
- Производитель оставляет за собой право на внесение изменений в конструкцию изделия улучшающие потребительские свойства. Кроме того, производитель не несет ответственности за возможные опечатки и ошибки, возникшие при печати.

#### 7. ХРАНЕНИЕ И ТРАНСПОРТИРОВКА

Светильники должны храниться в закрытых сухих, проветриваемых помещениях при температуре от -25 до +50°C и относительной влажности не более 80%. Не допускать воздействия влаги.

Транспортировать в упаковке производителя любым видом транспорта при условии защиты от механических повреждений и непосредственного воздействия атмосферных осадков.

Адрес завода-изготовителя: 390010, г. Рязань, ул. Магистральная д.11-а.

Дата продажи \_\_\_\_\_

Штамп магазина \_\_\_\_\_



ООО «MGK «Light Technology»

Down Light series integrated LED lighting fixture

MONUAL

#### 1. Application

- 1.1. The integrated LED light is designed for general illumination of office, public and industrial rooms. It is powered from AC mains 230-240 VAC (±10%), 50-60 Hz (±0,4 Hz). Rated power tolerance ±10%. Electric power quality shall be in accordance with GOST 32144-2013.
- 1.2. For lights with the emergency unit: The battery supports operation of the light for at least 1 hour in the case of mains failure with luminous flux equal to 20% of the rated one.
- 1.3. The lighting fixture corresponds to the requirements technical regulations of the Customs Union 004/2011 "on safety of low voltage equipment", technical regulations of the Customs Union 020/2011 "electromagnetic capability of technical means".
- 1.4. The light may be installed in recess made of material of normal flammability.
- 1.5. The ingress protection rating – see the table. For the modification of the lamp with emergency power unit EM – the ingress protecting rating – I
- 1.6. The ambient temperature for lights manufactured in Clm App2\*\* configuration under GOST 15150-69 should not be lower than -25°C.

#### 2. Delivery set

Light, pcs	1
Package, pcs	1
Certificate, pcs	1

#### 3. Safety

- 3.1. Never install and clean the light, if power is ON.
- 3.2. Lighting fixture not suitable for covering with thermally insulating material.



#### 4. Operation and installation

The lights can be installed into ARMSTRONG type ceilings or plaster-board ceilings.

- 4.1. Operate the light under Electric Device Operation and Maintenance Guidelines.
- 4.2. Unpack the light. Unscrew the protecting cover and connect power wires to the terminal block at the light housing or the terminal block of the LED driver according to the diagram.

**RUS** Данный паспорт доступен для скачивания на сайте [www.ltcompany.com](http://www.ltcompany.com) в разделе «ПРОДУКЦИЯ»  
**ENG** You are welcome to download the passport in the PRODUCT section on our web-site [www.ltcompany.com](http://www.ltcompany.com)  
**KAZ** Бұл телқұжаты сіз [www.ltcompany.com](http://www.ltcompany.com) сайтынан, «ӨНІМДЕР» бөлімінен жүктеп аласыз  
**UKR** Електронна версія паспорту доступна на сайті [www.ltcompany.com](http://www.ltcompany.com) в розділі «ПРОДУКЦІЯ»

#### 4.3. For lights with the emergency unit:

Connect the battery to the backup power supply of the emergency power supply unit connected with the light with cable. On initial connection of the light to mains, leave it switched on for 2 to 4 hours to charge the battery.

Caution! If the light is isolated from mains for more than 7 days, isolate the battery to prevent its discharge.

4.4. Connect power wires to the terminal block according to specified polarity (L1, N1 and ground).

4.5. Connect battery charging wires to L2 and N2 clamps. Note: Emergency unit weight: up to 1.0 kg.

4.6. If the dimmer is used, connect control wires according to polarity specified by code only (refer to fig.).

4.7. Make the hole of required diameter in the ceiling (refer to Table). Compress the spring and install the light in the ceiling recess (for lights with emergency unit place it in the recess at first).

### 5. Acceptance

The light complies with the TU 3461-002-44919750-12 and is admitted serviceable.

Manufacturing date: \_\_\_\_\_

QA inspector \_\_\_\_\_

Packed by \_\_\_\_\_

The light is certified.

### 6. Warranty

- The manufacturer shall, at no additional cost to the customer, repair or replace a luminaire that has been found to be defective under normal use through no fault of the customer, subject to the installation instructions having been followed, during the warranty period

- The luminaire is a servicable device. When installing the luminaire, free access should be provided for service or repair. Manufacturer is not responsible and will not compensate any expenses associated with construction work and specialty vehicles rental if no free access for service or repair would be provided.

- Warranty period - 36 months from date of luminaire delivery.

- Warranty does not apply to color change of painted surfaces and plastic parts during luminaire operation.

- Warranty period of emergency power supply units (supplied with rechargeable battery) and illumination control system components (supplied without luminaires) is 12 (twelve) months from date of delivery.

- Regarding lamp luminaires warranty does not apply to lamps or other light sources (not included), and to fluorescent lamps starters.

- Luminous flux level will be at least 70% of nominal during warranty period, CCT value and allowable CCT range - according to GOST R 54350.

- Warranty will cover whole mentioned period, given that assembly, installation and operation of luminaires are done by specialized technical personnel and according to luminaire's manual.

- The service life of the luminaires under normal climatic conditions subject to installation and usage instructions have been followed is:

8 years – for luminaires with body and/or optical parts (diffuser) made of polymeric materials.

10 years - all other luminaires.

- The manufacturer reserves the right to make modifications to the product that improve its end-user performance. Moreover, the manufacturer is not liable for typographical and other errors that may have occurred in printing.

### 7. STORAGE AND TRANSPORTATION

The luminaires should be stored in closed, dry and ventilated places with temperature from -25 to +50°C and relative humidity not more than 80%. Keep away from humidity.

Transportation in manufacturer's package could be done by any mode of transport as long as protection from mechanical damage and precipitation is provided.

Manufacturer address: Maguistralnaya Street 11-a, Ryasan, 390010, Russia

Date of sale \_\_\_\_\_

Shop stamp \_\_\_\_\_



«Жарық Технологиялары» СК» ЖШҚ

«Down light» топтамадағы LED кіріктіріме шырағы

ҚҰЖАТЫ

#### 1. Міндеті

1.1. Жартылай өткізгішті жарық көзіндегі (жарық диодындағы) тұрақты шамдал әкімшілік-қоғамдық және өндірістік ғимараттарды жалпы жарықтандыруға арналған және 230-240 В (±10%), 50-60 Гц (±0,4 Гц) айналмалы тоқтың желісінде жұмыс істеу үшін есептелген. ±10% көрсетілген номиналды қуаттылығының мәндеріне рұқсат. Электр энергиясының сапасы МЕМСТ 32144-2013-ге сәйкес болуы керек.

**RUS** Данный паспорт доступен для скачивания на сайте [www.ltcompany.com](http://www.ltcompany.com) в разделе «ПРОДУКЦИЯ»

**ENG** You are welcome to download the passport in the PRODUCT section on our web-site [www.ltcompany.com](http://www.ltcompany.com)

**KAZ** Бұл төлқұжаты сіз [www.ltcompany.com](http://www.ltcompany.com) сайтынан, «ӨНІМДЕР» бөлімінен жүктеп аласыз

**UKR** Електронна версія паспорта доступна на сайті [www.ltcompany.com](http://www.ltcompany.com) в розділі «ПРОДУКЦІЯ»

1.2. Апаттық қорапшасы бар шырақтар үшін: Батарея қуат кернеуі ажыратылған жағдайда шырақтың жұмыс істеуін бір сағаттан кем емес ұзақтықта қамтамасыз етеді. Сонда жарық ағыны атаулы мөнінен 20% құрайды.

1.3. Шамдал TP TC 004/2011 «Төмен вольтты құрал-жабдықтың қауіпсіздігі туралы», TP TC 020/2011 «Техникалық құралдардың электромагниттік үйлесімдігі» қауіпсіздік талаптарына сәйкес келеді.

1.4. Шырақты жанғыштығы орташа материалдың ұяшығына орнатуға болады.

1.5. Электр тоғымен зақымданудан қорғау класы – кестені қараңыз. EM апатты қуат көзі блогымен шамшырақтарды түрлендіру үшін – электр тоғымен зақымданудан қорғау класы – I.

1.6. МЕМСТ 15150-69 бойынша ҚСК2\*\* орындауында шығарылған шырақтар үшін, қоршаған ауаның ең төменгі жұмыс мәні -25°C.

## 2. Жеткізілім жинақтамасы

Шырақ, дана.	1
Бума, дана.	1
Құжаты, дана.	1

## 3. Қауіпсіздік техникаға талаптар

3.1. Шырақты орнатуын және тазалауын тек қуат көзі өшірілген кезде жасау.

3.2. Шам жылу оқшаулағыш материал қолданылмайды.



## 4. Пайдалану және орнату ережелері

Шырақтар «Армстронг» түріндегі немесе гипсокартондан жасалған жалғанатын төбеге орнатылса болады.

4.1. Шырақты пайдалану жұмыстары «Тұтынушылар тарапынан электр құндырғыны техникалық пайдалану ережелерімен» сәйкес өткізіледі

4.2. Шырақтың бумасын алу. Желілік сымдарды артқы қақпақты бұрал шешіп үлгіге сәйкес шырақтың тұрқысындағы клеммалық қалыпқа немесе жарықдиодтық драйвердің клеммалық қалыпқа қосу.

4.3. Апаттық блокпен шырақтар үшін:

Аккумуляторды шырақтың апаттық қорапшаның резервтік қуат блогына қосу (бокс шырақпен кабель арқылы жалғанған). Желіге шырақты қосқаннан кейін батареяны зарядтау үшін 2-4 сағат жұмыс істеуге қалдыруға кеңес беріледі

Назар аударыңыз! Шырақты желіден ұзақ мерзімге ажыратуы (7 күннен астам), аккумулятордың отыруын алдын алу үшін оны да өшіруіңіз қажет.

4.4. Желілік сымдарды көрсетілген кереғарлыққа сәйкес L1, N1, «жерге тұйықтау» клеммалық қалыпқа қосу.

4.5. Қуат сымдарын батареяның үздіксіз зарядын қамтамасыз ететін жанама қысқыштарына L2, N2 қосу. Ескерту: апаттық қорапшаның салмағы – 1,0 кг артық емес.

4.6. Төбеде қажетті диаметрмен тесік жасау (кестені қараңыз). Серіппелерді қысып, шырақты төбедегі ұяшыққа орнату (апаттық қорапшасы бар шырақ үшін алдын ала ұяшыққа қорапшаны орнату).

4.7. Қажетті диаметрінің саңылауын төбеде жасау (кестені қараңыз.). Серіппені қысып, шамшырақты төбе текшесіне орнату (апатты боксты шамшырақтар үшін төбе текшесіне бокстан төмен орналастыру).

## 5. Свидетельство о приемке

Шырақ ТУ 3461-002-44919750-12–ға сәйкес және қолдануға жарамды болып табылды.

Шығару күні

Бақылаушы \_\_\_\_\_

Ораушы \_\_\_\_\_

Шырақ сертифицикатталған.

## 6. Кепілдікті міндеттеме

- Өндіруші зауыт кепілдік мерзім кезеңінде қалыпты пайдаланылған және орнату ережелері сақталған жағдайда сатып алушының кінәсінен тыс істен шыққан шамдалды ақысыз жөндеуге немесе алмастыруға міндеттенеді.

- Шамдал қызмет көрсету құрылғысы боп табылады. Шамды қондырғанда оның еркін қызмет көрсету немесе жөндеу кезіндегі кедергісіз қол жеткізуін қамтамасыз ету қажет. Өндіруші-зауыт шамдалдың техникалық қызмет көрсету немесе жөндеу жұмыстарын өткізу үшін шамдалға еркін қол жеткізу болмаған кезде құрылыс жұмыстары немесе арнайы жабдықтарды жалдауға байланысты шығындарды өтемейді және оған жауапты емес.

- Кепілдік мерзімі - шамдал жеткізілген күннен бастап 36 ай.

- Кепілдік міндеттері эксплуатация барысында боялған беттің және пластик беттердің өзгеруіне орындалмайды.

- Резервтік қоректендіру блоктарының (аккумулятор батареясымен жинақта жеткізілетін), сонымен бірге жарықтандыруды басқару жүйесінің құраушыларының кепілдік мерзімі жеткізілген күннен бастап 12 (он екі) айды құрайды.

- Жарық ағыны кепілдік мерзімінің барысында ұсынылатын номинал жарық ағынынан 70% төмен емес деңгейінде сақталады, кепілдік мерзімінің барысында өзгертілген түс температурасының мәні және өзгертілген түс температурасының рұқсат етілген мәндерінің аумағы - ГОСТ Р 54350 келтірілген мәндерге сәйкес.

- Жинақтау, қондыру және қызмет көрсетуі өнімге берілген төлқұжатқа сәйкес келетін болса, кепілдік көрсетілген мерзімге дейін сақталынады.

**RUS** Данный паспорт доступен для скачивания на сайте [www.ltcompany.com](http://www.ltcompany.com) в разделе «ПРОДУКЦИЯ»

**ENG** You are welcome to download the passport in the PRODUCT section on our web-site [www.ltcompany.com](http://www.ltcompany.com)

**KAZ** Бұл төлқұжаты сіз [www.ltcompany.com](http://www.ltcompany.com) сайтынан, «ӨНІМДЕР» бөлімінен жүктеп аласыз

**UKR** Електронна версія паспорту доступна на сайті [www.ltcompany.com](http://www.ltcompany.com) в розділі «ПРОДУКЦІЯ»

- Қалыпты климаттық жағдайда монтаж және эксплуатация ережелерін орындаған кезде шамдалдардың жарамдылық мерзімі келесідей болады:

8 жыл - корпусы және/немесе оптикалық бөлігі (шашыратқыш) полимер материалдан жасалған,

10 жыл - басқа шамдалдар үшін.

- Өндірушіде осы бұйымның құрылымына тұтыну қасиеттерін жақсарту мақсатында өзгерістер енгізу құқығы болады. Сонымен қатар, өндіруді баспа барысындағы баспа қателері мен басқа да қателер үшін жауапты болмайды.

## 7. САҚТАУ ЖӘНЕ ТАСЫМАЛДАУ

Шамшырақтар жабық, құрғақ, желдетілетін үй-жайларда, температурасы -25 тен +50°C, және салыстырмалы ылғалдылығы 80% - дан асырмай сақталуы тиіс. Ылғал ықпал етуіне жол берменіз.

Тасымалдау өндірушінің қаптамасында, көліктің кез келген түрімен, механикалық бүлінуден және тікелей әсер етуінен, атмосфералық жауын-шашынан қорғанысы бар жағдайда мүмкін.

Өндіруші-зауыттың мекен: -жайы 390010, Рязань қаласы, Магистральная көш. 11-а.

Сатылған күні \_\_\_\_\_

Дүкен мөртаңбасы



ТОВ «ТК «Світлові Технології»

Світильник LED вмонтований серії «Down light»

ПАСПОРТ

### 1. Призначення

1.1. Світильник вмонтований на напівпровідникових джерелах світла (світлодіодах), призначений для загального освітлення адміністративно-громадських і виробничих приміщень і розрахований для роботи в мережі змінного струму 230-240 В ( $\pm 10\%$ ), 50-60 Гц ( $\pm 0,4$  Гц). Допуск на вказані номінальні значення потужності  $\pm 10\%$ . Якість електроенергії повинна відповідати ГОСТ 32144-2013.

1.2. Для світильників з аварійним боксом: Батарея підтримує роботу світильника не менше 1 години при аварійному відключенні напруги живлення. Світловий потік при цьому становить близько 20% від номінального.

1.3. Світильник відповідає вимогам безпеки ТР ТС 004/2011 «Про безпеку низьковольтного обладнання», ТР ТС 020/2011 «Електромагнітна сумісність технічних засобів».

1.4. Світильник може бути встановлений в нішу, виготовлену з нормально займистого матеріалу.

1.5. Клас захисту від ураження ел. струмом – див. таб. Для модифікацій світильників з блоком аварійного живлення EM – Клас захисту від ураження ел. струмом – I.

1.6. Для світильників, що виробляються у виконанні УХЛ2\*\* за ГОСТ 15150-69, нижнє робоче значення температури навколишнього повітря -25 °С.

### 2 Комплект поставки

Світильник, шт.	1
Упаковка, шт.	1
Паспорт, шт.	1

### 3. Вимоги з техніки безпеки

3.1. Установку і чистку світильника здійснювати тільки при відключеному живленні.

3.2. Світильник не накривати теплоізоляційним матеріалом.



### 4. Правила експлуатації та встановлення

Світильники можуть бути встановлені в підвісній стелі типу «Армстронг» або в підшивній стелі з гіпсокартону.

4.1. Експлуатація світильника проводиться відповідно до «Правил технічної експлуатації електроустановок споживачем».

4.2. Розпакувати світильник. Підключити мережеві проводи до клемної колодки на корпусі світильника або до клемної колодки світлодіодного драйвера згідно зі схемою, попередньо відкрутивши захисну кришку.

4.3. Для світильників з аварійним блоком:

Підключити акумулятор до блоку резервного живлення аварійного боксу світильника (бокс з'єднаний зі світильником кабелем). Після першого підключення світильника до мережі рекомендується залишити світильник у включеному стані на 2-4 години, для підзарядки акумуляторної батареї.

Увага! При тривалому відключенні світильника від мережі (більше 7 днів), необхідно відключити акумулятор для запобігання розряду акумулятора.

4.4. Підключити мережеві проводи до клемної колодки відповідно до зазначеної полярності L1, N1, «земля».

4.5. Підключити до контактних затискачів L2, N2 проводи живлення, що забезпечують безперервний заряд батареї. Примітка: вага аварійного боксу – не більше 1,0 кг.

4.6. Зробити в стелі отвір необхідного діаметру (див. табл.). Стиснувши пружини, встановити світильник у стельовій ніші (для світильників з аварійним боксом попередньо розмістити в стельовій ніші бокс).

4.7. В стелі необхідно зробити отвір відповідного діаметру (див. таблицю). Стиснувши пружини, встановити світильник у стельовій ніші (для світильників з аварійним боксом завчасно розмістити в стельовій ніші бокс).

**RUS** Данный паспорт доступен для скачивания на сайте [www.ltcompany.com](http://www.ltcompany.com) в разделе «ПРОДУКЦИЯ»

**ENG** You are welcome to download the passport in the PRODUCT section on our web-site [www.ltcompany.com](http://www.ltcompany.com)

**KAZ** Бұл телқұжаты сіз [www.ltcompany.com](http://www.ltcompany.com) сайтынан, «ӨНІМДЕР» бөлімінен жүктеп аласыз

**UKR** Електронна версія паспорту доступна на сайті [www.ltcompany.com](http://www.ltcompany.com) в розділі «ПРОДУКЦІЯ»

**5. Свідоцтво про приймання**

Світільник відповідає ТУ 3461-002-44919750-12 і визнаний придатним до експлуатації.

Дата виробництва \_\_\_\_\_

Контролер \_\_\_\_\_

Пакувальник \_\_\_\_\_

Світільник сертифікований.





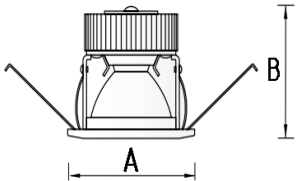
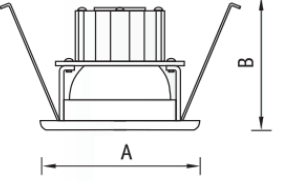
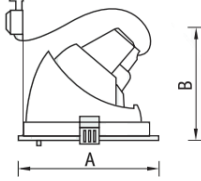
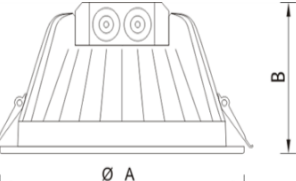
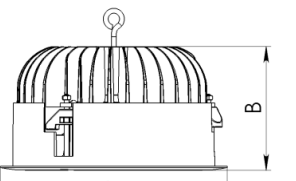
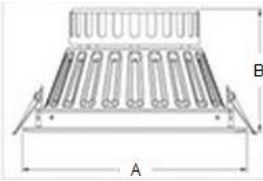
**6. Гарантійні зобов'язання**

- Завод-виробник зобов'язується безкоштовно відремонтувати чи замінити світільник, який вийшов з ладу не з вини покупця за умов нормальної експлуатації та при дотриманні правил монтажу протягом гарантійного терміну.
- Світільник є обслуговуючим приладом. При установці світільника необхідно передбачити можливість вільного доступу для його обслуговування або ремонту. Завод-виробник не несе відповідальності та не компенсує витрати, пов'язані з будівельно-монтажними роботами та наймом спеціальної техніки при відсутності вільного доступу до світільника для його обслуговування або ремонту.
- Гарантійний термін - 36 місяців з дати поставки світільника.
- Гарантійні зобов'язання не визнаються щодо зміни відтінків пофарбованих поверхонь та пластикових частин в процесі експлуатації.
- Гарантійний термін на блоки резервного живлення (поставляються в комплекті з акумуляторною батареєю), а також на компоненти систем управління освітленням (що поставляються без світільників), становить 12 (дванадцять) місяців з дати поставки.
- Світловий потік протягом гарантійного терміну зберігається на рівні не нижче 70% від заявленого номінального світлового потоку, значення корелятивною колірної температури та область допустимих значень корельованих колірної температури протягом гарантійного терміну - згідно з наведеними в ГОСТ Р 54350.
- Гарантія зберігається протягом зазначеного строку за умови, що зборка, монтаж і експлуатація світільників проводиться спеціалізованим технічним персоналом і відповідно до паспорту на виріб.
- Термін служби світільників в нормальних кліматичних умовах при дотриманні правил монтажу та експлуатації становить:  
8 років - для світільників, корпус та/або оптична частина (розсіювач) яких виготовлені з полімерних матеріалів.  
10 років - для інших світільників.
- Виробник залишає за собою право на внесення змін в конструкцію виробу що покращують споживчі властивості. Крім того, виробник не несе відповідальності за можливі опечатки та помилки, що виникли при друку.

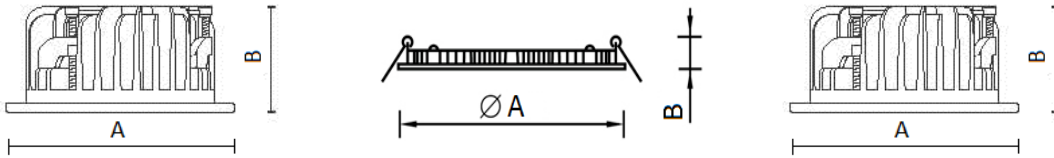
Адреса заводу-виробника: 390010, м. Рязань, вул. Магістральна буд.11-а.

Дата продажу \_\_\_\_\_

Штамп магазину \_\_\_\_\_

 <b>RUS</b>	 <b>ENG</b>	 <b>KAZ</b>	 <b>UKR</b>
Габаритные размеры светильника	Overall dimensions	Шырақтың габариттік өлшемдері:	Габаритні розміри світільника:
<b>DL LED</b>	<b>DLMC LED</b>	<b>DLZ 15 LED</b>	
			
<b>UNIQUE DL LED</b>	<b>POWER LED</b>	<b>COLIBRI DL LED</b>	
			
<b>SAFARI DL LED</b>	<b>Blade DL LED:</b>	<b>PILOT DL LED</b>	

- RUS** Данный паспорт доступен для скачивания на сайте [www.ltcompany.com](http://www.ltcompany.com) в разделе «ПРОДУКЦИЯ»
- ENG** You are welcome to download the passport in the PRODUCT section on our web-site [www.ltcompany.com](http://www.ltcompany.com)
- KAZ** Бұл телқұжатты сіз [www.ltcompany.com](http://www.ltcompany.com) сайтынан, «ӨНІМДЕР» бөлімінен жүктеп аласыз
- UKR** Електронна версія паспорту доступна на сайті [www.ltcompany.com](http://www.ltcompany.com) в розділі «ПРОДУКЦІЯ»



RUS

ENG

KAZ

UKR

Схемы электрических соединений	Connection diagram	Электр жалғау үлгісі	Схеми електричних з'єднань
--------------------------------	--------------------	----------------------	----------------------------

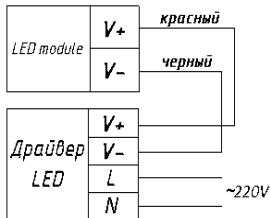


Схема подключения светильника с диммируемым драйвером

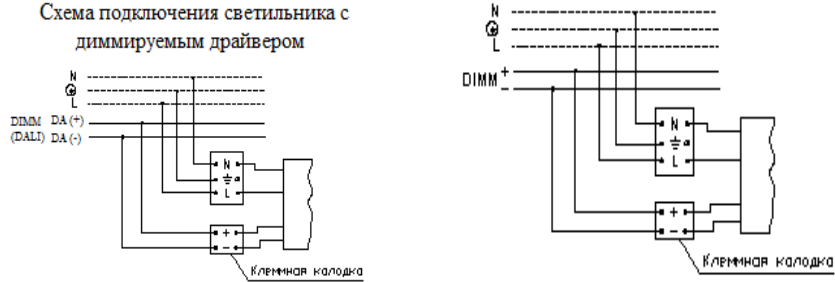


Схема подключения светильника с аварийным блоком

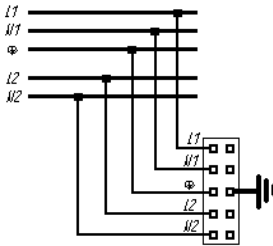
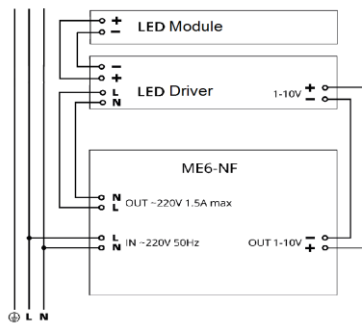
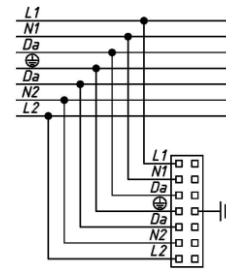


Схема подключения светильника с диммируемым драйвером и модулем ME6-NF



HFD EM



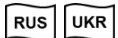
RUS


ENG

KAZ

UKR

Красный	Red	Қызыл	Червоний
Черный	Black	Қара	Чорний
Драйвер LED	LED driver	Драйвер LED	Драйвер LED
Схема подключения светильника с диммируемым драйвером	Connection diagram to the supply network with the dimmable driver.	Шамдалдарды қосу сұлбасы қорек кезі желісіне қосылу сұлбасы	Схема підключення світильника з димірувальним драйвером
Схема подключения светильника с аварийным блоком	Wiring diagram for the connection of the lighting fixture to the emergency unit	Қосымша блогы бар шамдалдарды қосу сұлбасы	Схема підключення світильника з аварійним блоком
Схема подключения светильника с диммируемым драйвером и модулем ME6-NF	Connection diagram to the supply network with the dimmable driver and module ME6-NF	Шамдалдарды қосу сұлбасы қорек кезі желісіне қосылу сұлбасы және модулі ME6-NF	Схема підключення світильника з димірувальним драйвером і модулем ME6-NF
Клеммная колодка	Terminal box	Клеммалық қалып	Клемна колодка



Артикул	Номинальная мощность, Вт Допуск ±10%	Тип светодиода	Цветовая температура, К	Световой поток, люмен	Индекс цветопередачи, Ra	Коэффициент мощности	Габариты, мм, АxВ	Масса, кг, не более		 мм	Климатическое исполнение и категория размещения	Степень защиты IP / Класс защиты от поражения эл. током	Тип отражателя рассеивателя	Технические условия
DL 10 LED	8	COB LED Array	4100 (3000, 5000 – под заказ)	450	80	0,6	Ø 124x125	0,6	1,0*	Ø97	УХЛ4	20/I	Матовый отражатель из анодированного алюминия	ТУ 3461-002-44919750-12
DL 15 LED	14	COB LED Array	4100 (3000, 5000 – под заказ)	650	80	0,6	Ø 143x143	0,6		Ø115	УХЛ4	20/I	Матовый отражатель из анодированного алюминия	ТУ 3461-002-44919750-12
DL 20 LED	25	COB LED Array	4100 (3000, 5000 – под заказ)	1050	80	0,95	Ø 173x160	0,7	1,0*	Ø145	УХЛ4	20/I	Матовый отражатель из анодированного алюминия	ТУ 3461-002-44919750-12
DL 25 LED	30	COB LED Array	4100 (3000, 5000 – под заказ)	1450	80	0,95	Ø 193x166	0,8	1,0*	Ø162	УХЛ4	20/I	Матовый отражатель из анодированного алюминия	ТУ 3461-002-44919750-12
DLMC 12 LED	12	SMD LMR4 CREE	4000 (3000 – под заказ)	700	90	0,9	Ø 137x80	0,5		Ø122	УХЛ4	20/I	Матовое защитное стекло	ТУ 3461-002-44919750-12
DLMC 15 LED	15	SMD LMR4 CREE	4000 (3000 – под заказ)	1000	90	0,9	Ø137x80	0,5		Ø122	УХЛ4	20/I	Матовое защитное стекло	ТУ 3461-002-44919750-12
DLZ 15 LED	14	COB LED Array	4100 (5000 – под заказ)	800	80	0,6	Ø154x120	0,6	0,8*	Ø144	УХЛ4	20/I	Зеркальный отражатель из анодированного алюминия и прозрачное защитное стекло	ТУ 3461-002-44919750-12
DLT 10 LED	12	COB LED Array	4000 (5000 – под заказ)	1030	80	0,9	Ø100x85	0,6		Ø75	УХЛ4	20/I	Матовый отражатель из анодированного алюминия	ТУ 3461-002-44919750-12
DLT 15 LED	14	COB LED Array	4100 (5000 – под заказ)	650	80	0,6	Ø120x90	0,8	0,8*	Ø95	УХЛ4	20/I	Матовый отражатель из анодированного алюминия	ТУ 3461-002-44919750-12
DLT 10 LED	12	COB LED Array	3000	800	90	0,9	Ø100x85	0,6		Ø75	УХЛ4	20/I	Матовый отражатель из анодированного алюминия	ТУ 3461-002-44919750-12
DLT 15 LED	16	COB LED Array	3000	1170	80	0,9	Ø120x90	0,8		Ø95	УХЛ4	20/I	Матовый отражатель из анодированного алюминия	ТУ 3461-002-44919750-12
UNIQUE DL LED 12	12	SMD	4000 (3000)	930	80	0,9	Ø145x80	0,5		Ø127	УХЛ4	20/II	Матовое защитное стекло	ТУ 3461-002-44919750-12
UNIQUE DL LED 16	16	SMD	4000	1200	80	0,9	Ø190x98	0,7		Ø170	УХЛ4	20/II	Матовое защитное стекло	ТУ 3461-002-44919750-12
UNIQUE DL LED 21	19	SMD	4000	1700	80	0,9	Ø230x115	1,5		Ø205	УХЛ4	20/II	Матовое защитное стекло	ТУ 3461-002-44919750-12
COLIBRI DL 15 LED	15	SMD	4000	1150	80	>0,8	Ø185x95	0,61		Ø175	УХЛ4	20/II	Рассеиватель из ПММА	ТУ 3461-002-44919750-12
COLIBRI DL 19 LED	19	SMD	4000	1450	80	>0,8	Ø225x110	0,85		Ø210	УХЛ4	20/II	Рассеиватель из ПММА	ТУ 3461-002-44919750-12
BLADE DL LED 10	10	SMD	4000	630	80	0,96	Ø180x23	0,3	0,8*	Ø163	УХЛ4	20/I	Рассеиватель из ПММА	ТУ 3461-002-44919750-12
BLADE DL LED 15	15	SMD	4000	1000	80	0,96	Ø240x23	0,5	0,8*	Ø223	УХЛ4	20/I	Рассеиватель из ПММА	ТУ 3461-002-44919750-12


**RUS** Данный паспорт доступен для скачивания на сайте [www.ltcompany.com](http://www.ltcompany.com) в разделе «ПРОДУКЦИЯ»

**ENG** You are welcome to download the passport in the PRODUCT section on our web-site [www.ltcompany.com](http://www.ltcompany.com)

**KAZ** Бул төлқұжаты сіз [www.ltcompany.com](http://www.ltcompany.com) сайтынан, «ӨНІМДЕР» бөлімінен жүктеп аласыз


**UKR** Електронна версія паспорту доступна на сайті [www.ltcompany.com](http://www.ltcompany.com) в розділі «ПРОДУКЦІЯ»



Артикул	Номинальная мощность, Вт Допуск ±10%	Тип светодиода	Цветовая температура, К	Световой поток, люмен	Индекс цветопередачи, Ra	Кэффициент мощности	Габариты, мм, АxВ		Масса, кг, не более			Климатическое исполнение и категория размещения	Степень защиты IP / Класс защиты от поражения эл. током	Тип отражателя рассеивателя	Технические условия
ROUND BLADE 10	10	SMD	4000	750	80	0,97	Ø190x14		0,3		Ø 170	УХЛ4	20/II	Рассеиватель из ПММА	TU 3461-002-44919750-12
ROUND BLADE 19	19	SMD	4000	1400	80	0,97	Ø255x14		0,5	0.7	Ø 235	УХЛ4	20/II	Рассеиватель из ПММА	TU 3461-002-44919750-12
ROUND BLADE 19	19	SMD	3000	1400	80	0,97	Ø255x14		0,5	0.7	Ø 235	УХЛ4	20/II	Рассеиватель из ПММА	TU 3461-002-44919750-12
SAFARI DL LED 10 without driver	10	SMD	4000	900	80		Ø135x68		1.0		Ø113	УХЛ4	44/20 /II	Рассеиватель из ПММА	TU 3461-002-44919750-12
SAFARI DL LED 10 4000K RAL 9003	10	SMD	4000	900	80		Ø135x68		1.0		Ø113	УХЛ4	44/20 /II	Рассеиватель из ПММА	TU 3461-002-44919750-12
SAFARI DL LED 20 4000 K RAL 9003	20	SMD	4000	1770	80	0,97	Ø160x74		1.2	0.8*	Ø137	УХЛ4	44/20 /II	Рассеиватель из ПММА	TU 3461-002-44919750-12
SAFARI DL LED 20 bm	20	SMD	4000	1770	80	0,97	Ø160x74		1.2		Ø137	УХЛ4	44/20 /II	Рассеиватель из ПММА	TU 3461-002-44919750-12
SAFARI DL LED 26 bm	25	SMD	4000 (3000)	2200	80	0,97	Ø186x86		1.3		Ø162	УХЛ4	44/20 /II	Рассеиватель из ПММА	TU 3461-002-44919750-12
SAFARI DL LED 41 bm	38	SMD	4000	3500	80	0,97	Ø230x102		1.5		Ø208	УХЛ4	44/20 /II	Рассеиватель из ПММА	TU 3461-002-44919750-12
PILOT DL LED 15 S	15	SMD	4000	1250	80	0,97	Ø160x74		1.2	0,8*	Ø137	УХЛ4	44/20 /II	Рассеиватель из ПММА	TU 3461-002-44919750-12
PILOT DL LED 21 bm	22	SMD	4000	1900	80	0,97	Ø186x86		1.3		Ø162	УХЛ4	44/20 /II	Рассеиватель из ПММА	TU 3461-002-44919750-12
PILOT DL LED 30 bm	29	SMD	4000	2700	80	0,97	Ø208x92		1.4		Ø184	УХЛ4	44/20 /II	Рассеиватель из ПММА	TU 3461-002-44919750-12

\* масса выносного блока управления

ENG


Luminaire name	Rated power, W tolerance ±10%	LED type	Colour temperature, K	Light flux, lm	Colour rendering index, Ra	Power factor	Dimension, mm, АxВ		Max. weight, kg			Climatic configuration and location category	Degree of protection, IP	Type of reflector/diffuser	Specification
DL 10 LED	8	COB LED Array	4100 (3000, 5000 – customized)	450	80	0,6	Ø124x125		0,6	1,0*	Ø97	Clim App4	20/I	lusterless baffle from anodized aluminum	TU 3461-002-44919750-12
DL 15 LED	14	COB LED Array	4100 (3000, 5000 – customized)	650	80	0,6	Ø143x143		0,6		Ø115	Clim App4	20/I	lusterless baffle from anodized aluminum	TU 3461-002-44919750-12
DL 20 LED	25	COB LED Array	4100 (3000, 5000 – customized)	1050	80	0,95	Ø173x160		0,7	1,0*	Ø145	Clim App4	20/I	lusterless baffle from anodized aluminum	TU 3461-002-44919750-12
DL 25 LED	30	COB LED Array	4100 (3000, 5000 – customized)	1450	80	0,95	Ø193x166		0,8	1,0*	Ø162	Clim App4	20/I	lusterless baffle from anodized aluminum	TU 3461-002-44919750-12
DLMC 12 LED	12	SMD LMR4 CREE	4000 (3000 – customized)	700	90	0,9	Ø137x80		0,5		Ø122	Clim App4	20/I	lusterless glass cover	TU 3461-002-44919750-12
DLMC 15 LED	15	SMD LMR4 CREE	4000 (3000 – customized)	1000	90	0,9	Ø137x80		0,5		Ø122	Clim App4	20/I	lusterless glass cover	TU 3461-002-44919750-12

**RUS** Данный паспорт доступен для скачивания на сайте [www.ltcompany.com](http://www.ltcompany.com) в разделе «ПРОДУКЦИЯ»


**ENG** You are welcome to download the passport in the PRODUCT section on our web-site [www.ltcompany.com](http://www.ltcompany.com)

**KAZ** Бул төлжүгү сіз [www.ltcompany.com](http://www.ltcompany.com) сайтынан, «ӨНИМДЕР» бөлімінен жүктеп аласыз

**UKR** Електронна версія паспорту доступна на сайті [www.ltcompany.com](http://www.ltcompany.com) в розділі «ПРОДУКЦІЯ»


Luminaire name	Rated power, W tolerance ±10%	LED type	Colour temperature, K	Light flux, lm	Colour rendering index, Ra	Power factor	Dimension, mm, AxB	Max. weight, kg		 mm	Climatic configuration and location category	Degree of protection, IP	Type of reflector/diffuser	Specification
DLZ 15 LED	14	COB LED Array	4100 (5000 – customized)	800	80	0,6	Ø154x120	0,6	0,8*	Ø144	CIm App4	20/I	Glassy baffler from anodized aluminum and transparent glass cover	TU 3461-002-44919750-12
DLT 10 LED	12	COB LED Array	4000 (5000 – customized)	1030	80	0,9	Ø100x85	0,6		Ø75	CIm App4	20/I	lusterless baffler from anodized aluminum	TU 3461-002-44919750-12
DLT 15 LED	14	COB LED Array	4100 (5000 – customized)	650	80	0,6	Ø120x90	0,8	0,8*	Ø95	CIm App4	20/I	lusterless baffler from anodized aluminum	TU 3461-002-44919750-12
DLT 10 LED	12	COB LED Array	3000	800	90	0,9	Ø100x85	0,6		Ø75	CIm App4	20/I	lusterless baffler from anodized aluminum	TU 3461-002-44919750-12
DLT 15 LED	16	COB LED Array	3000	1170	80	0,9	Ø120x90	0,8		Ø95	CIm App4	20/I	lusterless baffler from anodized aluminum	TU 3461-002-44919750-12
UNIQUE DL LED 12	12	SMD	4000 (3000)	930	80	0,9	Ø145x80	0,5		Ø127	CIm App4	20/II	lusterless glass cover	TU 3461-002-44919750-12
UNIQUE DL LED 16	16	SMD	4000	1200	80	0,9	Ø190x98	0,7		Ø170	CIm App4	20/II	lusterless glass cover	TU 3461-002-44919750-12
UNIQUE DL LED 21	19	SMD	4000	1700	80	0,9	Ø230x115	1,5		Ø205	CIm App4	20/II	lusterless glass cover	TU 3461-002-44919750-12
COLIBRI DL 15 LED	15	SMD	4000	1150	80	>0,8	Ø185x95	0,6 1		Ø175	CIm App4	20/II	Diffuser form PMMA	TU 3461-002-44919750-12
COLIBRI DL 19 LED	19	SMD	4000	1450	80	>0,8	Ø225x110	0,8 5		Ø210	CIm App4	20/II	Diffuser form PMMA	TU 3461-002-44919750-12
BLADE DL LED 10	10	SMD	4000	630		0,96	Ø180x23	0,3	0,8*	Ø163	CIm App4	20/I	Diffuser form PMMA	TU 3461-002-44919750-12
BLADE DL LED 15	15	SMD	4000	1000		0,96	Ø240x23	0,5	0,8*	Ø223	CIm App4	20/I	Diffuser form PMMA	TU 3461-002-44919750-12
ROUND BLADE 10	10	SMD	4000	750	80	0,97	Ø190x14	0,3		Ø 170	CIm App4	20/II	Diffuser form PMMA	TU 3461-002-44919750-12
ROUND BLADE 19	19	SMD	4000	1400	80	0,97	Ø255x14	0,5	0,7*	Ø 235	CIm App4	20/II	Diffuser form PMMA	TU 3461-002-44919750-12
ROUND BLADE 19	19	SMD	3000	1400	80	0,97	Ø255x14	0,5	0,7*	Ø 235	CIm App4	20/II	Diffuser form PMMA	TU 3461-002-44919750-12
SAFARI DL LED 10 4000 K RAL9003	10	SMD	4000	900	80	0,97	Ø135x68	1,1		Ø113	CIm App4	44/20 /II	Diffuser form PMMA	TU 3461-002-44919750-12
SAFARI DL LED 10 without driver	10	SMD	4000	900	80		Ø135x68	1,0		Ø113	CIm App4	44/20 /II	Diffuser form PMMA	TU 3461-002-44919750-12
SAFARI DL LED 20 4000 K RAL 9003	20	SMD	4000	1770	80	0,97	Ø160x74	1,2	0,8*	Ø137	CIm App4	44/20 /II	Diffuser form PMMA	TU 3461-002-44919750-12
SAFARI DL LED 20 bm	20	SMD	4000	1770	80	0,97	Ø160x74	1,2		Ø137	CIm App4	44/20 /II	Diffuser form PMMA	TU 3461-002-44919750-12
SAFARI DL LED 26 bm	25	SMD	4000(3000)	2200	80	0,97	Ø186x86	1,3		Ø162	CIm App4	44/20 /II	Diffuser form PMMA	TU 3461-002-44919750-12
SAFARI DL LED 26 HFR	25	SMD	3000	2200	80	0,97	Ø186x86	1,3		Ø162	CIm App4	44/20 /II	Diffuser form PMMA	TU 3461-002-44919750-12
SAFARI DL LED 41 bm	38	SMD	4000	3500	80	0,97	Ø230x102	1,5		Ø208	CIm App4	44/20 /II	Diffuser form PMMA	TU 3461-002-44919750-12

**RUS** Данный паспорт доступен для скачивания на сайте [www.ltcompany.com](http://www.ltcompany.com) в разделе «ПРОДУКЦИЯ»  
**ENG** You are welcome to download the passport in the PRODUCT section on our web-site [www.ltcompany.com](http://www.ltcompany.com)  
**KAZ** Бұл төлқұжаты сіз [www.ltcompany.com](http://www.ltcompany.com) сайтынан, «ӨНІМДЕР» бөлімінен жүктеп аласыз  
**UKR** Електронна версія паспорту доступна на сайті [www.ltcompany.com](http://www.ltcompany.com) в розділі «ПРОДУКЦІЯ»

Luminaire name	Rated power, W tolerance $\pm 10\%$	LED type	Colour temperature, K	Light flux, lm	Colour rendering index, Ra	Power factor	Dimension, mm, AxB	Max. weight, kg		 mm	Climatic configuration and location category	Degree of protection, IP	Type of reflector/diffuser	Specification
PILOT DL LED 15 S	15	SMD	4000	1250	80	0,97	Ø160x74	1.2	0,8*	Ø137	Clm App4	44/20 /II	Diffuser form PMMA	TU 3461-002-44919750-12
PILOT DL LED 21 bm	22	SMD	4000	1900	80	0,97	Ø186x86	1.3		Ø162	Clm App4	44/20 /II	Diffuser form PMMA	TU 3461-002-44919750-12
PILOT DL LED 30 bm	29	SMD	4000	2700	80	0,97	Ø208x92	1.4		Ø184	Clm App4	44/20 /II	Diffuser form PMMA	TU 3461-002-44919750-12

\* weight of the remote control unit

**KAZ**


Артикул	Атаулы қуат, Вт $\pm 10\%$ шек	Жарықдиодтар түрі	Түстік температурасы, К	Жарық ағыны, люмен	Түс жеткізу индексі, Ra	Қуат коэффициенті	Габариттер, мм, АxB	Салмағы, кг, көрсетілгеннен артық емес		 мм	Климаттық орындау және орнату категориясы	Қоршаған орта әсерінен қорғау деңгейі	Шағылдырғыш/шашыратқыш түрі	Техникалық шарттар
DL 10 LED	8	COB LED Array	4100 (3000, 5000 – тапсырыспен)	450	80	0,6	Ø124x125	0,6	1,0*	Ø97	ҚСК4	20/I	Анодталған алюминийден тегіс шағылдырғыш	TU 3461-002-44919750-12
DL 15 LED	14	COB LED Array	4100 (3000, 5000 – тапсырыспен)	650	80	0,6	Ø143x143	0,6		Ø115	ҚСК4	20/I	Анодталған алюминийден тегіс шағылдырғыш	TU 3461-002-44919750-12
DL 20 LED	25	COB LED Array	4100 (3000, 5000 – тапсырыспен)	1050	80	0,95	Ø173x160	0,7	1,0*	Ø145	ҚСК4	20/I	Анодталған алюминийден тегіс шағылдырғыш	TU 3461-002-44919750-12
DL 25 LED	30	COB LED Array	4100 (3000, 5000 – тапсырыспен)	1450	80	0,95	Ø193x166	0,8	1,0*	Ø162	ҚСК4	20/I	Анодталған алюминийден тегіс шағылдырғыш	TU 3461-002-44919750-12
DLMC 12 LED	12	SMD LMR4 CREE	4000 (3000 – тапсырыспен)	700	90	0,9	Ø137x80	0,5		Ø122	ҚСК4	20/I	Тегіс қорғаныш шыны	TU 3461-002-44919750-12
DLMC 15 LED	15	SMD LMR4 CREE	4000 (3000 – тапсырыспен)	1000	90	0,9	Ø137x80	0,5		Ø122	ҚСК4	20/I	Тегіс қорғаныш шыны	TU 3461-002-44919750-12
DLZ 15 LED	14	COB LED Array	4100 (5000 – тапсырыспен)	800	80	0,6	Ø154x120	0,6	0,8*	Ø144	ҚСК4	20/I	Анодталған алюминий және мөлдір қорғаныш шыныдан айналы шағылдырғыш	TU 3461-002-44919750-12
DLT 10 LED	12	COB LED Array	4000 (5000 – тапсырыспен)	1030	80	0,9	Ø100x85	0,6		Ø75	ҚСК4	20/I	Анодталған алюминийден тегіс шағылдырғыш	TU 3461-002-44919750-12
DLT 15 LED	14	COB LED Array	4100 (5000 – тапсырыспен)	650	80	0,6	Ø120x90	0,8	0,8*	Ø95	ҚСК4	20/I	Анодталған алюминийден тегіс шағылдырғыш	TU 3461-002-44919750-12
DLT 10 LED	12	COB LED Array	3000	800	90	0,9	Ø100x85	0,6		Ø75	ҚСК4	20/I	Анодталған алюминийден тегіс шағылдырғыш	TU 3461-002-44919750-12
DLT 15 LED	16	COB LED Array	3000	1170	80	0,9	Ø120x90	0,8		Ø95	ҚСК4	20/I	Анодталған алюминийден тегіс шағылдырғыш	TU 3461-002-44919750-12
UNIQUE DL LED 12	12	SMD	4000 (3000)	930	80	0,9	Ø145x80	0,5		Ø127	ҚСК4	20/II	Тегіс қорғаныш шыны	TU 3461-002-44919750-12
UNIQUE DL LED 16	16	SMD	4000	1200	80	0,9	Ø190x98	0,7		Ø170	ҚСК4	20/II	Тегіс қорғаныш шыны	TU 3461-002-44919750-12
UNIQUE DL LED 21	19	SMD	4000	1700	80	0,9	Ø230x115	1,5		Ø205	ҚСК4	20/II	Тегіс қорғаныш шыны	TU 3461-002-44919750-12
COLIBRI DL 15 LED	15	SMD	4000	1150	80	>0,8	Ø185x95	0,6 1		Ø175	ҚСК4	20/II	ПММА-дан шашыратқыш	TU 3461-002-44919750-12
COLIBRI DL 19 LED	19	SMD	4000	1450	80	>0,8	Ø225x110	0,8 5		Ø210	ҚСК4	20/II	ПММА-дан шашыратқыш	TU 3461-002-44919750-12

**RUS** Данный паспорт доступен для скачивания на сайте [www.ltcompany.com](http://www.ltcompany.com) в разделе «ПРОДУКЦИЯ»

**ENG** You are welcome to download the passport in the PRODUCT section on our web-site [www.ltcompany.com](http://www.ltcompany.com)

**KAZ** Бұл төлқұжатты сіз [www.ltcompany.com](http://www.ltcompany.com) сайтынан, «ӨНИМДЕР» бөлімінен жүктеп аласыз

**UKR** Електронна версія паспорту доступна на сайті [www.ltcompany.com](http://www.ltcompany.com) в розділі «ПРОДУКЦІЯ»

Артикул	Атаулы қуат, Вт ±10% шек	Жарықдиодтар түрі	Түстік температурасы, К	Жарық ағыны, люмен	Түс жеткізу индексі, Ra	Қуат коэффициенті	Габариттер, мм, АхВ	Салмағы, кг, көрсетілгеннен артық емес		 мм	Климаттық орындау және орнату категориясы	Қоршаған орта әсерінен қорғау деңгейі	Шағылдырғыш/шашыратқыш түрі	Техникалық шарттар
BLADE DL LED 10	10	SMD	4000	630		0,96	Ø180x23	0,3	0,8*	Ø163	ҚСК4	20/I	ПММА-дан шашыратқыш	ТУ 3461-002-44919750-12
BLADE DL LED 15	15	SMD	4000	1000		0,96	Ø240x23	0,5	0,8*	Ø223	ҚСК4	20/I	ПММА-дан шашыратқыш	ТУ 3461-002-44919750-12
ROUND BLADE 10	10	SMD	4000	750	80	0,97	Ø190x14	0,3		Ø 170	Сlm App4	20/II	ПММА-дан шашыратқыш	ТУ 3461-002-44919750-12
ROUND BLADE 19	19	SMD	4000	1400	80	0,97	Ø255x14	0,5	0,7*	Ø 235	Сlm App4	20/II	ПММА-дан шашыратқыш	ТУ 3461-002-44919750-12
ROUND BLADE 19	19	SMD	3000	1400	80	0,97	Ø255x14	0,5	0,7*	Ø 235	Сlm App4	20/II	ПММА-дан шашыратқыш	ТУ 3461-002-44919750-12
SAFARI DL LED 10 4000 K RAL 9003	10	SMD	4000	900	80	0,97	Ø135x68	1.1		Ø113	ҚСК4	44/20 /II	ПММА-дан шашыратқыш	ТУ 3461-002-44919750-12
SAFARI DL LED 10 without driver	10	SMD	4000	900	80		Ø135x68	1.0		Ø113	ҚСК4	44/20 /II	ПММА-дан шашыратқыш	ТУ 3461-002-44919750-12
SAFARI DL LED 20 bm	20	SMD	4000	1770	80	0,97	Ø160x74	1.2		Ø137	ҚСК4	44/20 /II	ПММА-дан шашыратқыш	ТУ 3461-002-44919750-12
SAFARI DL LED 26 bm	25	SMD	4000 (3000)	2200	80	0,97	Ø186x86	1.3		Ø162	ҚСК4	44/20 /II	ПММА-дан шашыратқыш	ТУ 3461-002-44919750-12
PILOT DL LED 15 S	15	SMD	4000	1250	80	0,97	Ø160x74	1.2	0,8*	Ø137	ҚСК4	44/20 /II	ПММА-дан шашыратқыш	ТУ 3461-002-44919750-12
PILOT DL LED 21 bm	22	SMD	4000	1900	80	0,97	Ø186x86	1.3		Ø162	ҚСК4	44/20 /II	ПММА-дан шашыратқыш	ТУ 3461-002-44919750-12
PILOT DL LED 30 bm	29	SMD	4000	2700	80	0,97	Ø208x92	1.4		Ø184	ҚСК4	44/20 /II	ПММА-дан шашыратқыш	ТУ 3461-002-44919750-12

\* алып жүру блогының салмағы.