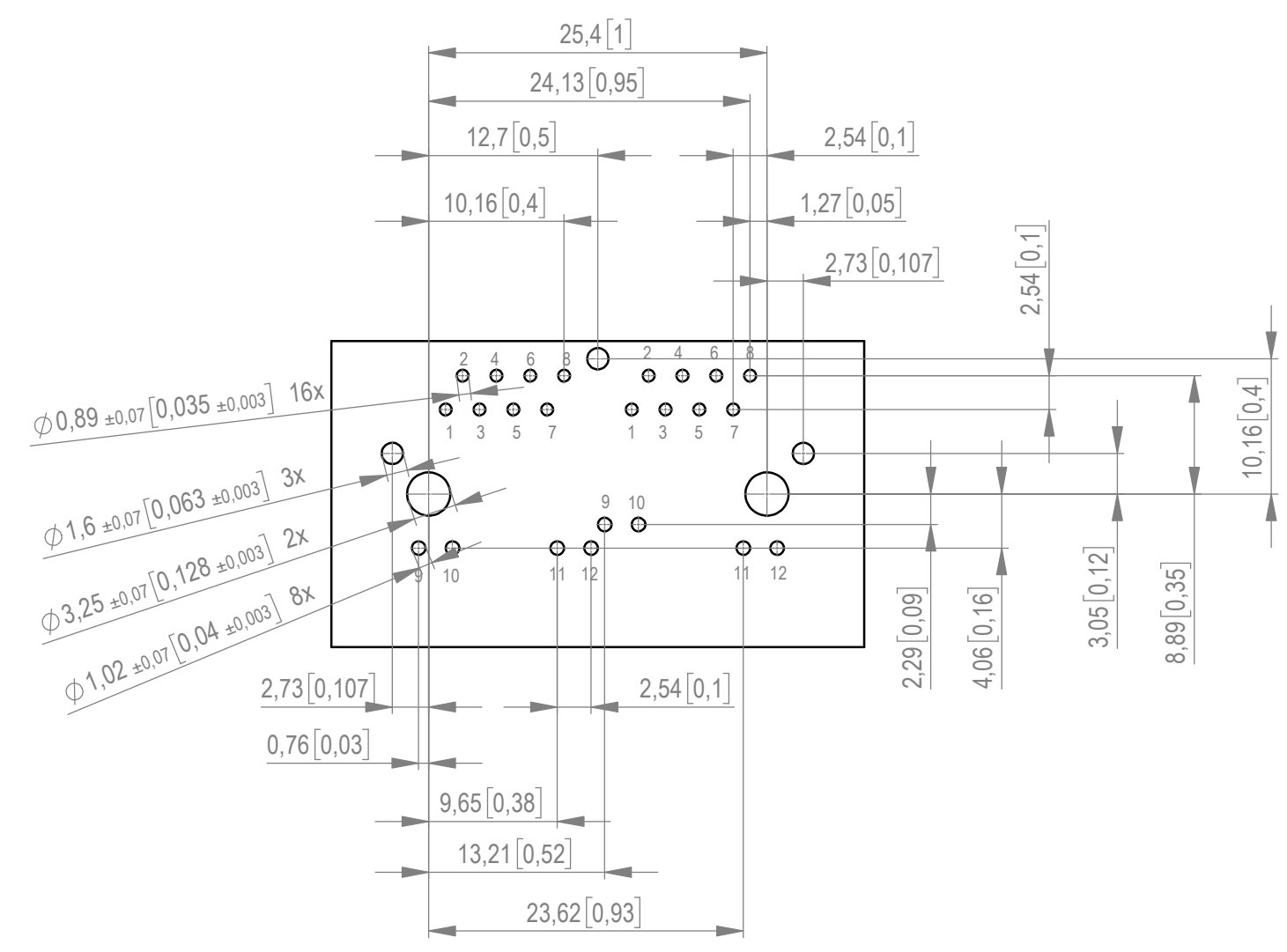
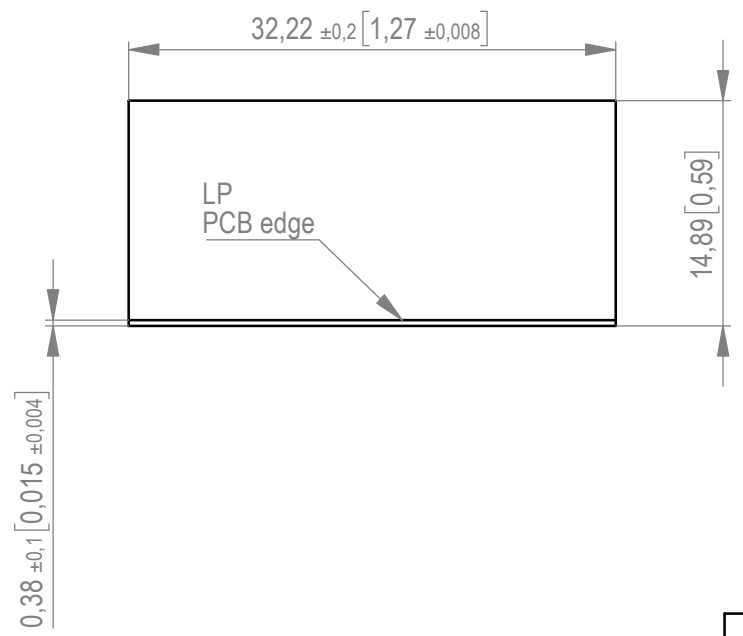


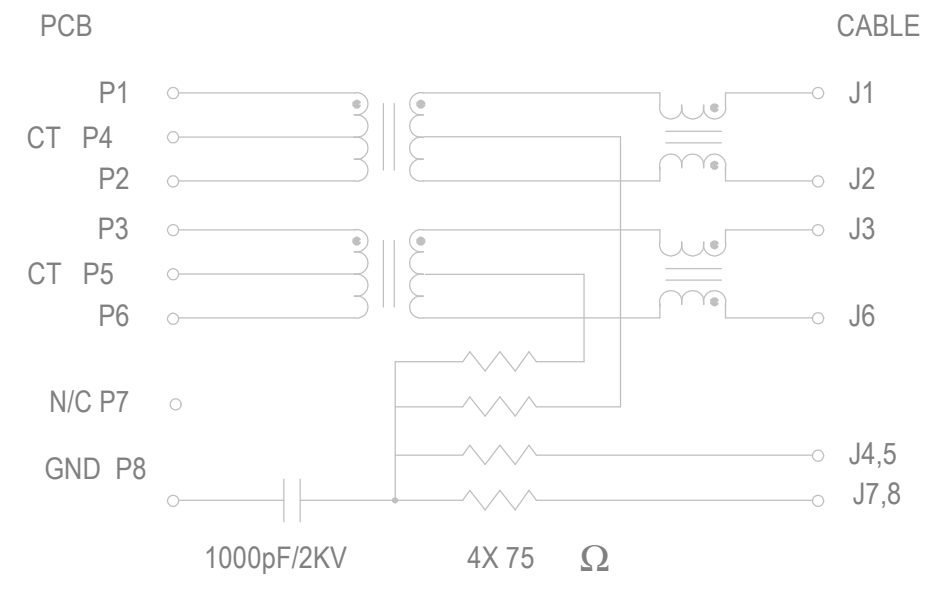
Empfohlenes Leiterplatten-Layout (Bestückungsseite)  
Recommended PCB layout (component side view)  
TOL ±0.05 [0.002] wenn nicht angegeben / unless noted



Empfohlener Frontplatten Ausschnitt  
Recommended panel cutout



Elektrischer Schaltplan M3D01  
Electrical schematic M3D01



NOTE 1: ONE REAR SHIELD TAB CENTERED  
NOTE 2: SIDE GROUND TAB REAR OF PEG 3.05 mm (R)  
NOTE 3: PANEL GROUND FLANGES BOTH SIDES AND TOP (GF5)

**Materialien und Ausführung / Materials and finish:**  
Gehäuse / Housing: glasgefülltes Polyester UL 94 V-0 schwarz / glass filled polyester UL 94 V-0 black  
Abschirmung / Shielding: Cu-Legierung, beschichtet mit Ni / Cu alloy, plated with Ni  
Kontakte / Contacts: Phosphor bronze  
Kontaktoberfläche / Contact finish: Au, 0,8 µm (30 µin), über Ni / Au, 0,8 µm (30 µin), over Ni  
Anschlussoberfläche / Terminal finish: Solder  
LED-Linse / LED lens: Epoxid / epoxy  
Betriebstemperatur / Operating temperature: 0C to 70°C

**Magnetische Spezifikationen @ 25°C**  
Magnetics specifications @ 25°C  
Auto MDIX kompatibel / Auto MDIX compatible  
Windungsverhältnis / Turns ratio:  
(P1-P2 : J1-J2) 1CT:1 ±3%  
(P3-P6 : J3-J6) 1CT:1 ±3%  
OCL (100 KHz, 0.1 Vrms, 8 mA)  
(P1-P2 : P3-P6) 350 µH MIN  
DCR (P1-P2, P3-P6) 0,9 Ohms MAX  
Einfügungsdämpfung / Insertion loss:  
0,1-100 MHz -1.1 dB MAX  
Rückflussdämpfung / Return loss:  
0,5-30 MHz -18 dB MIN  
40 MHz -15,5 dB MIN  
50 MHz -13,6 dB MIN  
60-80 MHz -12 dB MIN  
Übersprechen / Crosstalk:  
1-100 MHz -40 dB TYP  
CMR:  
0.1 - 30 MHz -50 dB TYP  
30 - 60 MHz -40 dB TYP  
60 - 100 MHz -35 dB TYP  
Isolationsspannung / Isolation voltage 1500 Vrms

gelb / yellow	2,1	2,5	20	
grün / green	2,2	2,5	20	
rot / red	2,25	2,5	20	
orange / grün orange / green	2,05 / 2,2	2,5	20	
Farbe Color	Vf Typ	Vf Max	If mA	Schaltplan circuit diagram

203312	gelb / yellow	grün / green	L1
203313	grün / green	gelb / yellow	L2
203314	grün / green	grün / green	L3
203315	grün / green	rot / red	L4
203316	orange / grün orange / green	orange / grün orange / green	L9
Ident - Nr. Part no.	LED 2 links LED 2 left	LED 1 rechts LED 1 right	LED Code

Dimension no. Schaltplan-Nr: M3D01 Schematic number: M3D01	Tolerances Dim. for Information ISO 8015	Scale 2:1 Material
Customer drawing: All rights reserved. Only for information. To ensure that this is the latest version of this drawing, please contact one of the ERNI companies before using.	Subject to modification without prior notice. Drawing will not be updated.	<b>Modular Jack</b> <b>MJIM</b> <b>8C8T 1x2 INT. MAG LED</b> <b>203311</b>
b Index	15.06.2022 Date	
 ERNI International AG Zürichstrasse 72 8306 Brüttisellen - Zürich Switzerland		i A2 Class MJIM

Weights and measures...  
 Die deutsche Version dieser Zeichnung dient nur zur Erläuterung der Handlung. Bei Abweichungen vom englischen Original gilt das englische Original. / This drawing has been created for convenience only and may deviate from the original.  
 In case of any deviation the English version shall prevail.

# Mouser Electronics

Authorized Distributor

Click to View Pricing, Inventory, Delivery & Lifecycle Information:

[TE Connectivity:](#)

[203313](#) [203316](#) [203313-E](#)