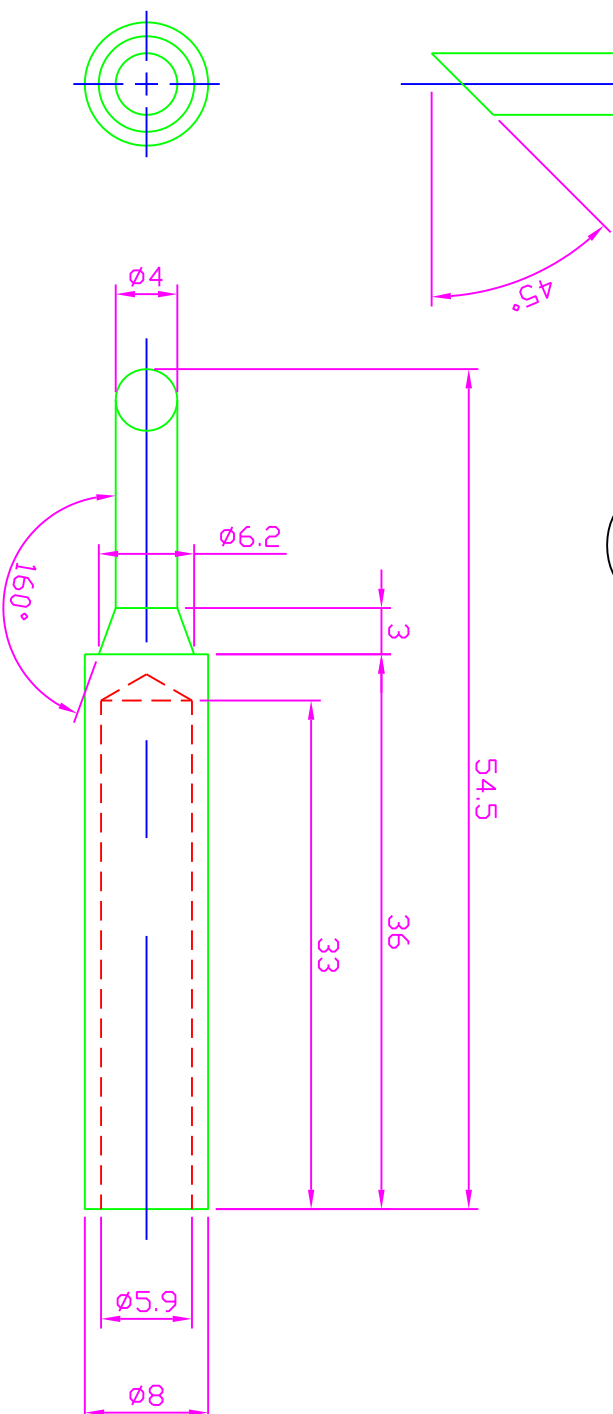
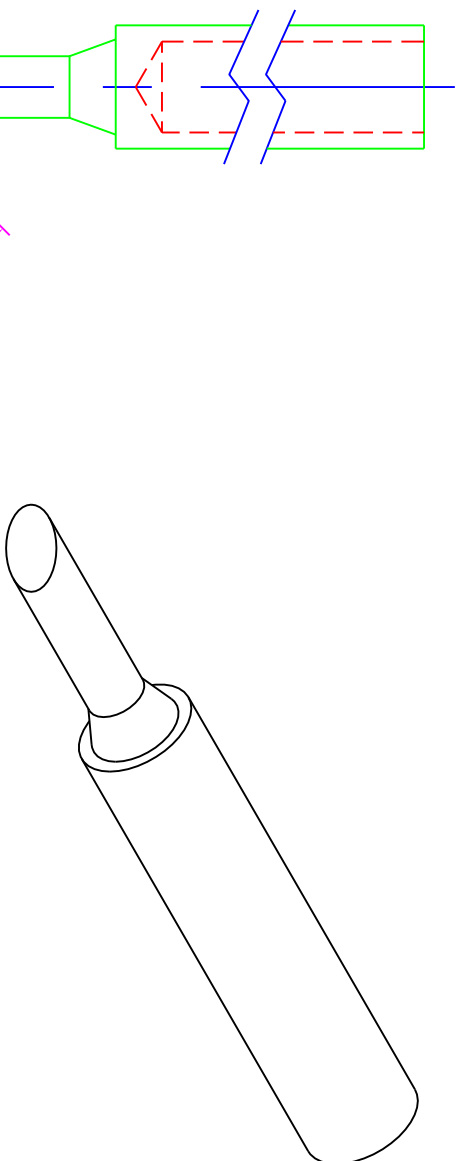


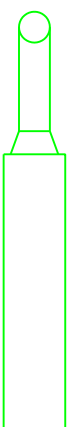
共 用

SL-20CMC

SL-30CMC



實際尺寸



 <b>崙龍實業有限公司</b> SORNY RONG INDUSTRIAL CO., LTD.		圖號	000
名稱	烙鐵頭	料號	72080T4C
規格	30T-4C	比例	2:1
日期	2001/12/10	單位	mm
繪圖	W.S.J.	材質	無氧銅
審核		重量	00.0g
		處理	鍍鐵+研磨+鍍鉻