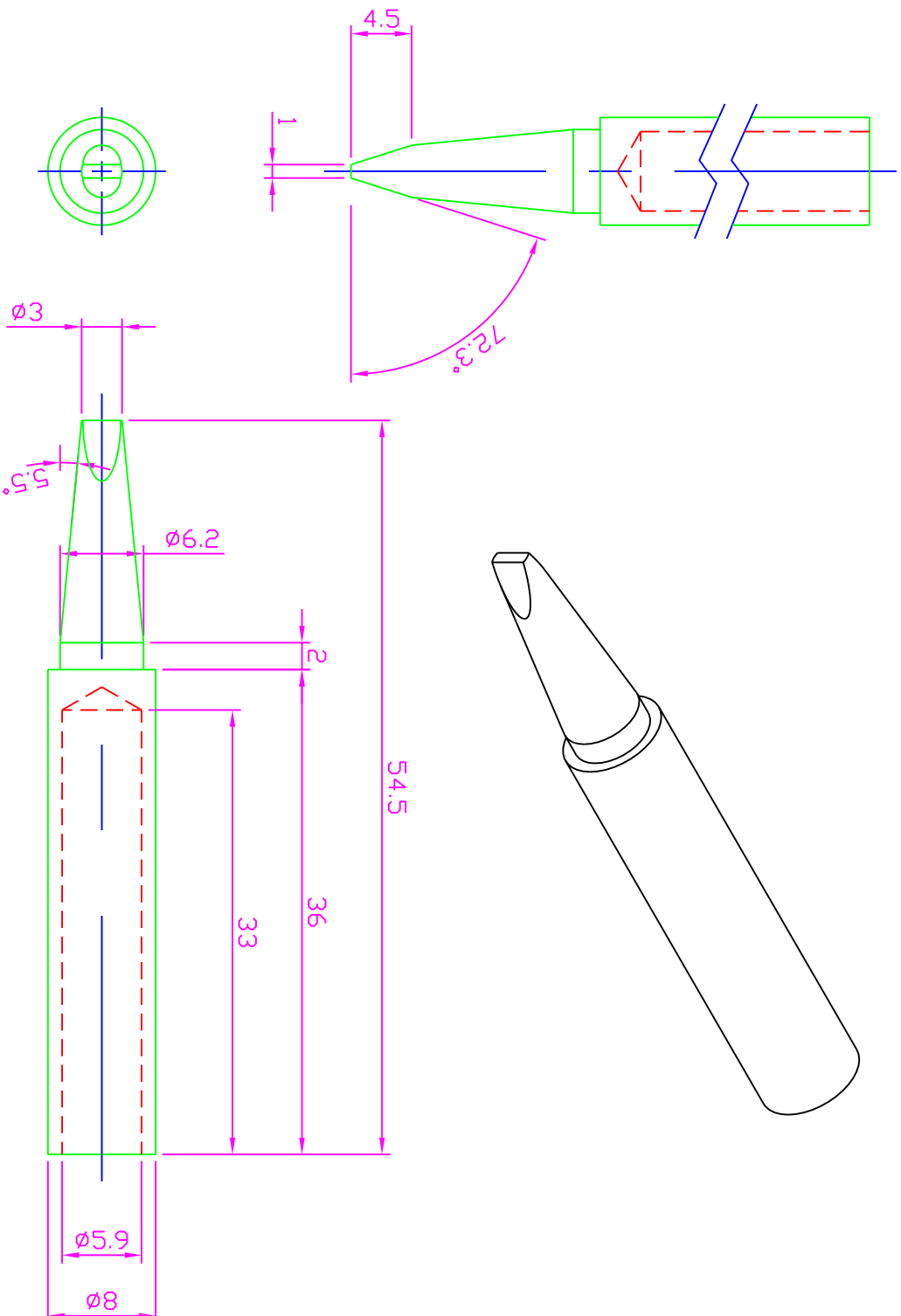
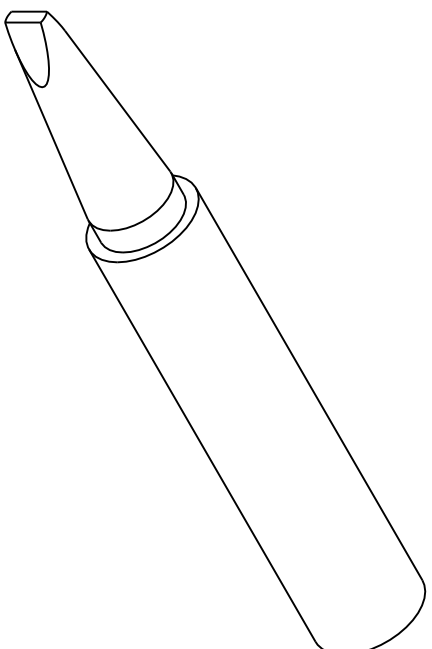


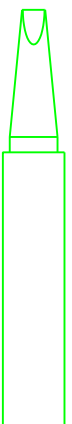
共 用


SL-20CMC

SL-30CMC



實際尺寸



| | | | | | |
|--|------------|-------|----------|----------|-----|
|  崙龍實業有限公司 SORNY RONG INDUSTRIAL CO., LTD. | | 名稱 | 烙鐵頭 | 圖號 | 000 |
| 規格 | 30T-3D | 料號 | 72080T3D | | |
| 日期 | 2001/12/08 | 比例 | 2:1 | 單位 | mm |
| 繪圖 | W.S.J. | 重量 | 無氧銅 | | |
| 審核 | | 00.0g | 處理 | 鍍鐵+研磨+鍍鉻 | |