

1、品名: UP0026-007

Name: UP0026-007

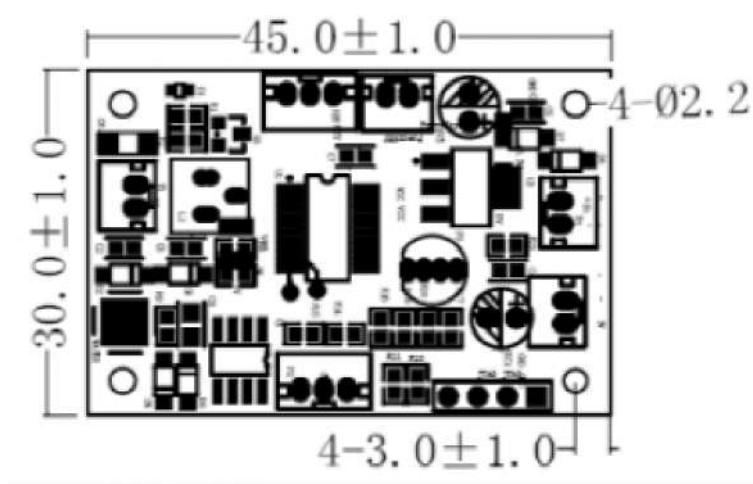
2、规格型号: FB02T06-UP0026-007Z

Model: FB02T06-UP0026-007Z

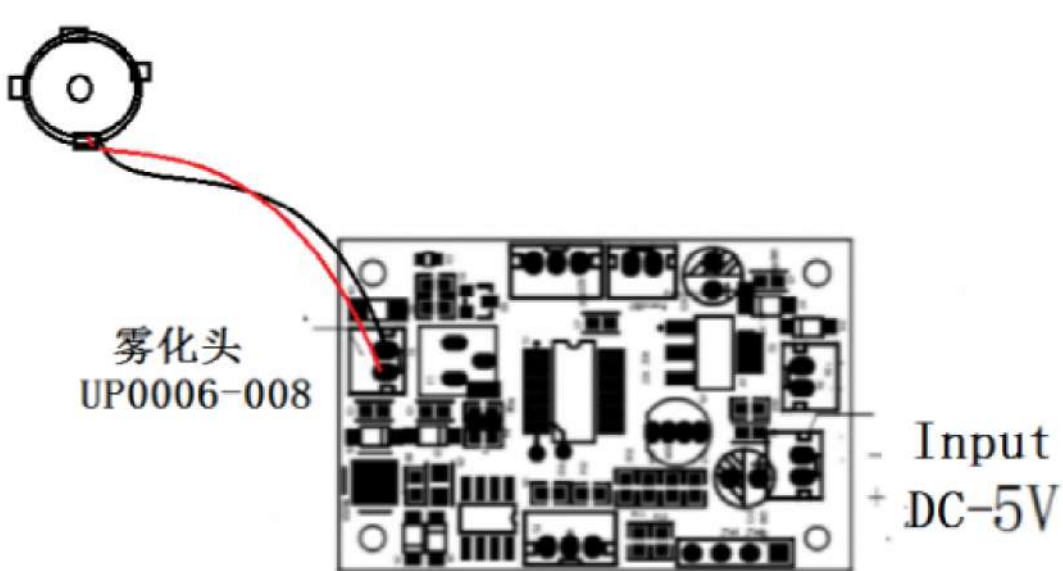
3、组件 Components

(1) 组件尺寸图 Dimension of all Components

线路板 尺寸 PCB Dimension

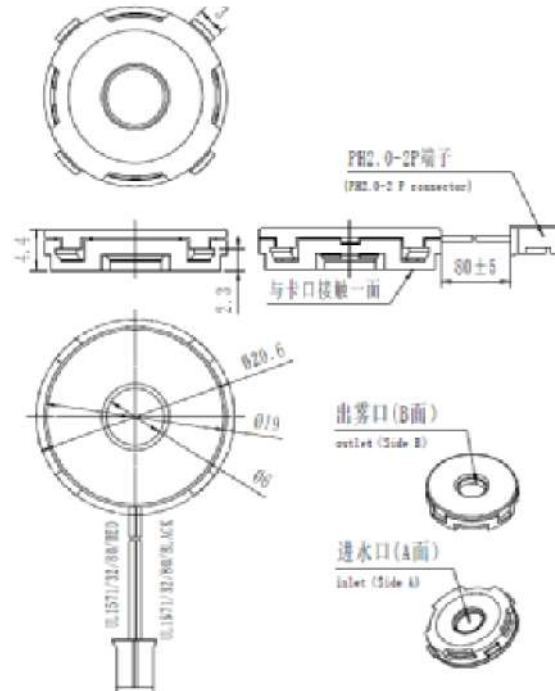


线路板连接图 PCB Connection Diagram



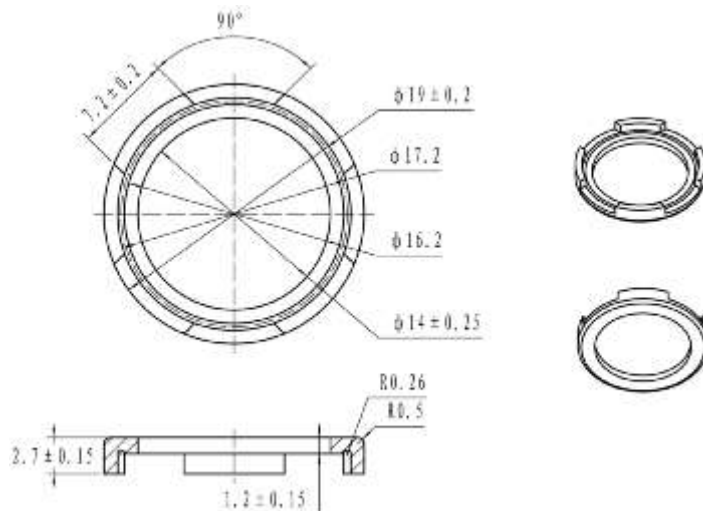
UP0006-008 尺寸图

UP0006-008 Dimension



UP0006-05X 尺寸图 (与 UP0006-008 进水口配合使用)

UP0006-05X Dimension



4、功能 FUNCTION

开机: Turn on

(1) 接通电源 (5.0V), 开始不间断雾化; Connect the power(5.0V), it sprays.

关机: Turn off

(1) 断开电源, 雾化停止工作。 Turn off the power, it stops spraying.



广州市番禺奥迪威电子有限公司

Audiowell Electronics (Guangzhou) Co., Ltd.

地址: 中国广东省广州市番禺区迎宾路东升工业区 邮政编码: 511400
 Add: Dongsheng Industrial Park, Yingbin Road, Panyu, Guangzhou 511400, China
 Tel: +86-20-84802041 84802405 84871596 34516785 Fax: 84565207



5、技术参数 Technical Parameter

雾化片频率 Transducer Frequency	112±5KHz	接口 Interface	PH2.0
雾化片型号 Transducer model	HQ0012-012	电源性能 Power	5±0.5V

6、操作环境 Operating Environment

操作温度 Operating Temp	10°C~40°C	保存温度 Storage Temp	-10°C~70°C
操作湿度 Operating Humidity	相对湿度不大于 80% (T=25°C) Relative Humidity<80%	/	/

7、注意事项 Notice

- (1) 酸性或碱性的液体，会腐蚀雾化片，推荐使用中性的液体；
- (2) 未净化水质可能引起雾化头堵塞，雾化效果减弱，请用纸巾或绵签沾水轻拭雾化片；
- (3) 请勿让线路板空载下工作；
- (4) 雾化片属易碎产品，强烈的振动或撞击可能会损坏雾化片，请小心安装；

Note:

- (1) Using liquid at strong Acid/alkali level or liquid at high viscosity may damage the machine, so neutral liquid are recommended.
- (2) Raw water may block the nozzle, and result in low spray volume. Please remove the dirt on the nozzle with a cotton swab.
- (3) Please turn off the machine if there is no water in the tank.
- (4) The piezo is fragile, may be damaged by strong vibration or impact. So please install carefully

8. 修订记录 Revision history

文件修订记录 File revision history			
修订时间 Revision time	修订版本 Version of revision	内部 ECR 编号 The number of ECR	修订内容 Contents of revision
2014-6-10	A1	/	新建规格书

制作/日期 Accomplished by/Date	朱然辉	确认/日期 Approved by/Date	
-------------------------------	-----	---------------------------	--